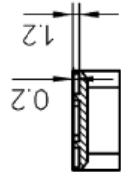
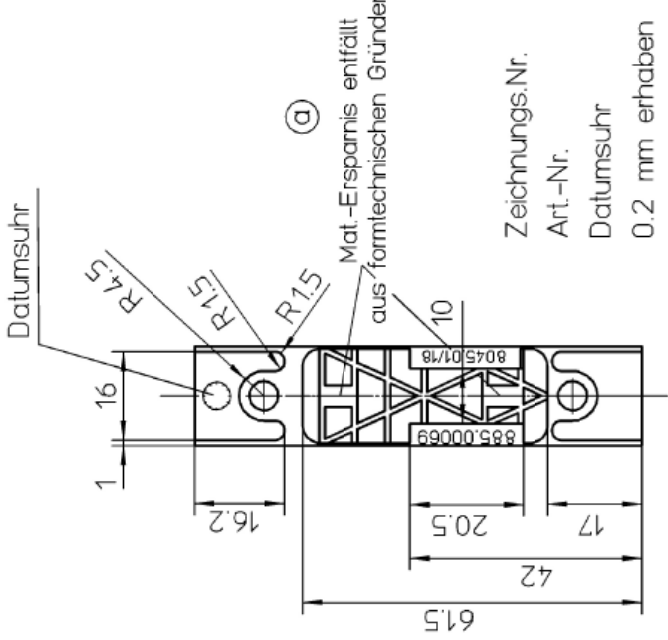
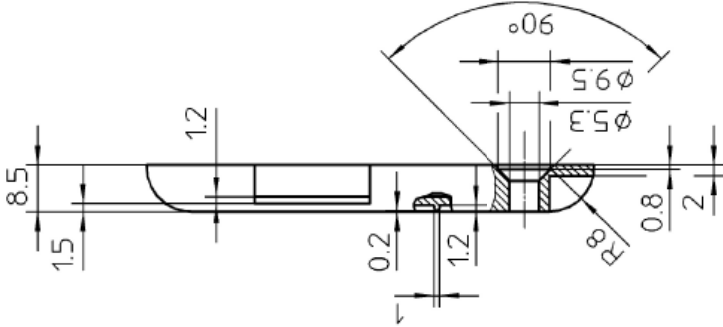
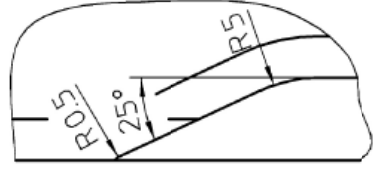


**SCHNITT A-B**

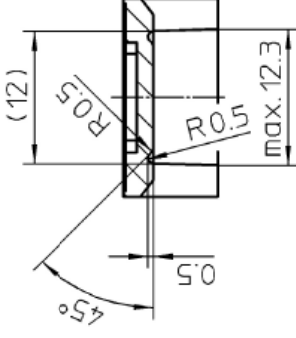


Einzelheit "X"



**SCHNITT C-D**

M 2:1



unbemalt Rundungen R=3

Maßstab:	1:1	Werkstoff:	2.214.1.05
Freimaßtoleranz:	DIN7168m	Oberfläche:	
Eingeschmiedete Maße, wenn besonders geprüft:		Ursprung:	
Ind.	Z4=Index a	Bearb.	22.03.93 Buerger
Änderung	a Text hinzu	Gepr.	15.07.93 Borch
Datum	09.07.93	Name	1102.03 ENZ
Benennung		Schliessplatte	
<b>KFV</b> TÜRSCHLÖSSE Karl Fiehlher GmbH & Co Velbert 1			
Zeichnungs-Nr.		98.8.5.0.0.0.6.9.4.03	
Art.-Nr.		8045-01-18	
Datumsuhr		0.2 mm erhaben	