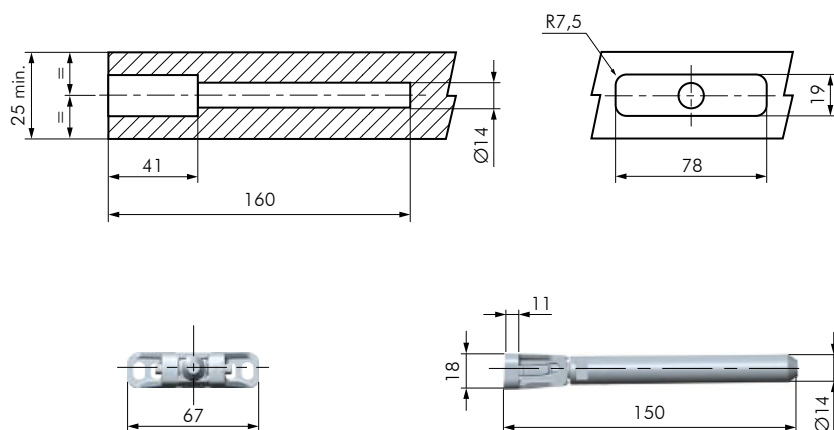


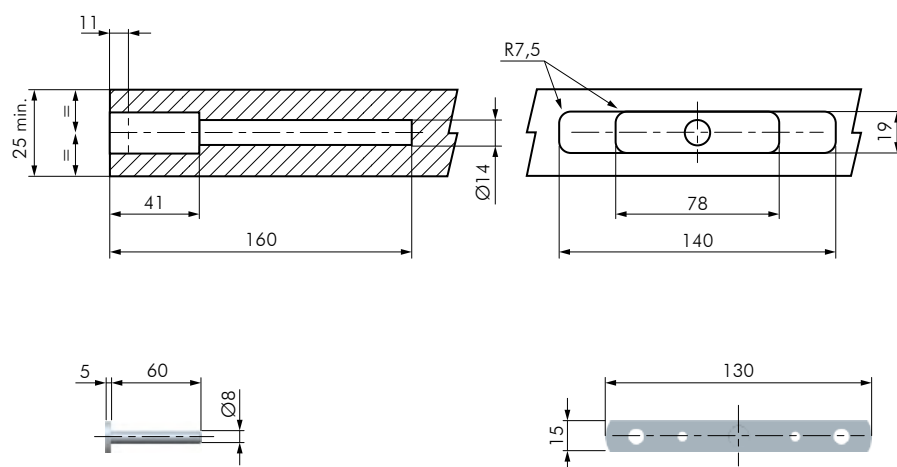


### CARATTERISTICHE:

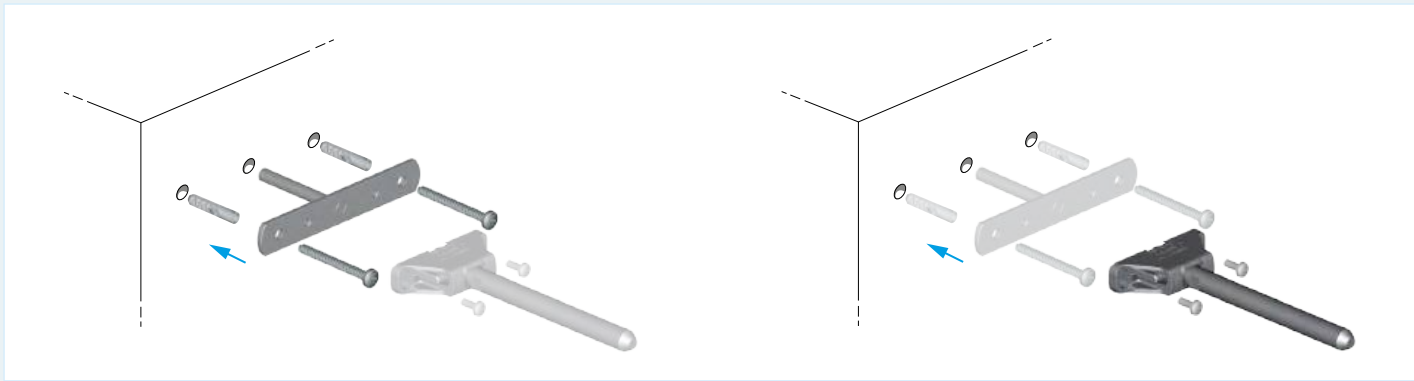
- REGGIMENSOLA A SCOMPARSA
- FACILITÀ DI MONTAGGIO GRAZIE ALLE TRE REGOLAZIONI INDIPENDENTI, ANCHE A MENSOLA PARZIALMENTE MONTATA
- BREVETTATO



CODICE	DESCRIZIONE	MATERIALE	QUANTITÀ
16214010	TRIADE MINI	ZAMA - FE	50



CODICE	DESCRIZIONE	MATERIALE	QUANTITÀ
16215040	PIASTRA SUPPORTO TRIADE MINI	FE	100

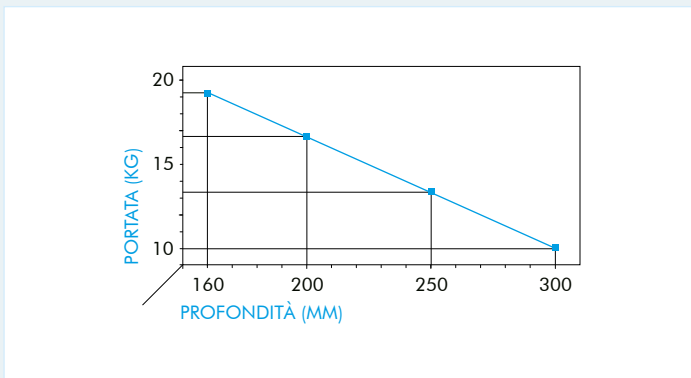


## 1. FISSAGGIO TRIADE MINI

FISSARE TRIADE MINI CON LE VITI E I TASSELLI.

**ATTENZIONE: PER FISSAGGIO A MURO UTILIZZARE DUE VITI TC Ø5 E DUE TASSELLI AD ESPANSIONE Ø8!**

**ATTENZIONE: PER FISSAGGIO DELLA REGGIMENSOLA SULLA STAFFA UTILIZZARE DUE VITI M5!**



## 2. PORTATA E FISSAGGIO TRIADE MINI

VALORI RIFERITI AD UNA SOLA MENSOLO.

**ATTENZIONE: PER GARANTIRE LE PORTATE INDICATE NEL GRAFICO È OBBLIGATORIO L'UTILIZZO DELLA STAFFA DI SUPPORTO!**

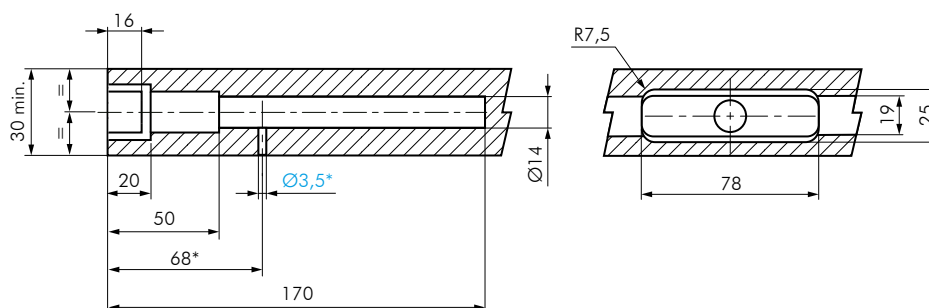


### CARATTERISTICHE:

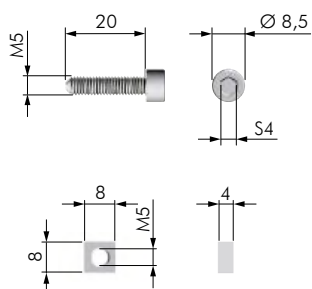
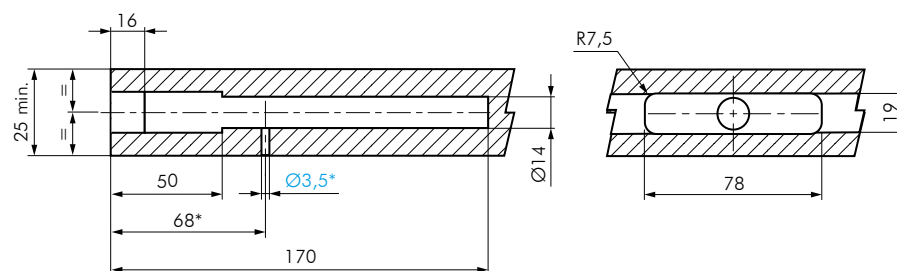
- REGGIMENSOLA CON PROFILO IN ALLUMINIO
- ADATTO PER INSTALLAZIONE SU CARTONGESSO



### FORATURE TRIADE

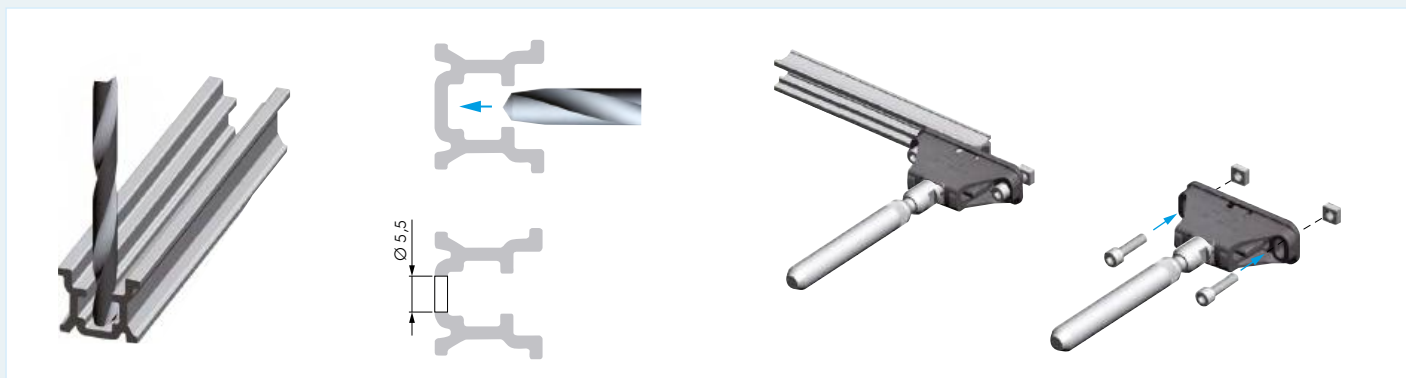


### FORATURE TRIADE MINI



CODICE	DESCRIZIONE	MATERIALE	QUANTITÀ
C010001328	CONFEZIONE 4 VITI + 4 DADI PER PROFILI ALLUMINIO	ZAMA	250

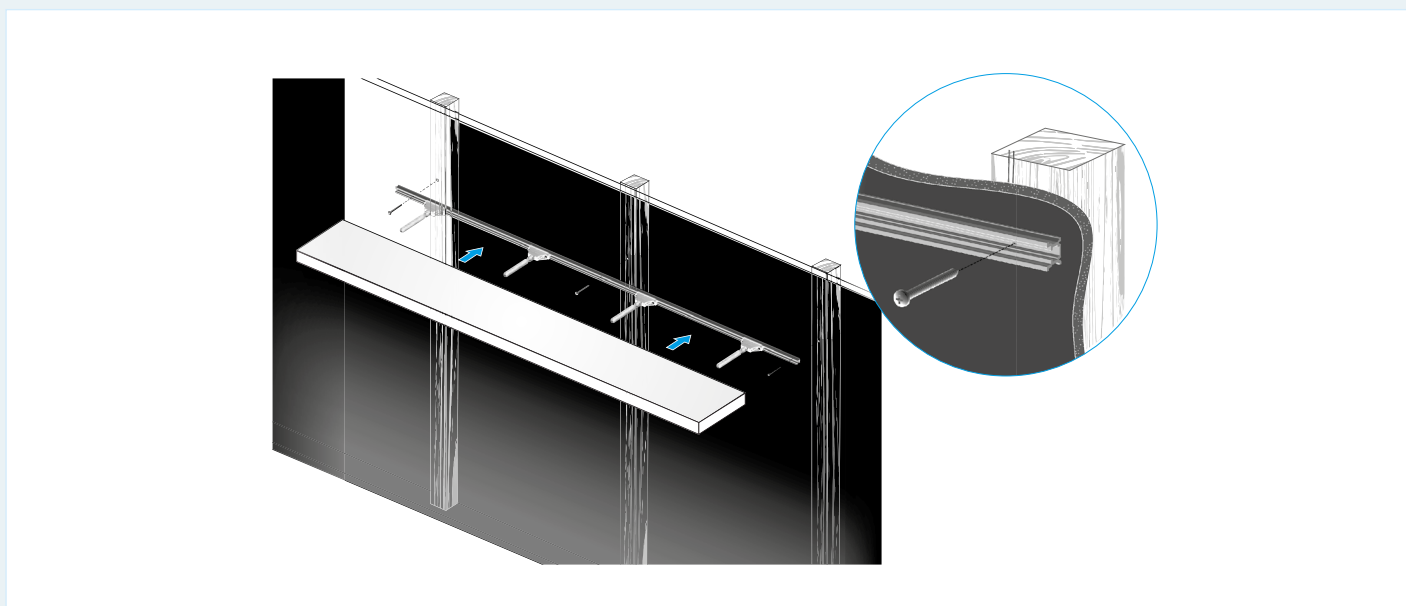
\* FORATURA OPZIONALE PER BLOCCAGGIO DI SICUREZZA CON GRANO M4.



## 1. INSERIMENTO DI TRIADE O TRIADE MINI NEL PROFILO DI ALLUMINIO

FORARE IL PROFILO DI ALLUMINIO CON L'UTILIZZO DI UN TRAPANO.

**ATTENZIONE: UTILIZZARE UN DADO QUADRO M5 E UTILIZZARE LE VITI A TESTA CILINDRICA, ESAGONO INCASSATO M5!**



## 2. INSTALLAZIONE E INSERIMENTO MENSOLA

FISSARE IL PROFILO DI ALLUMINIO CON LE VITI. INSERIRE LA MENSOLA.

**ATTENZIONE: SI CONSIGLIA L'UTILIZZO DELLE VITI PANELVIT Ø5!**