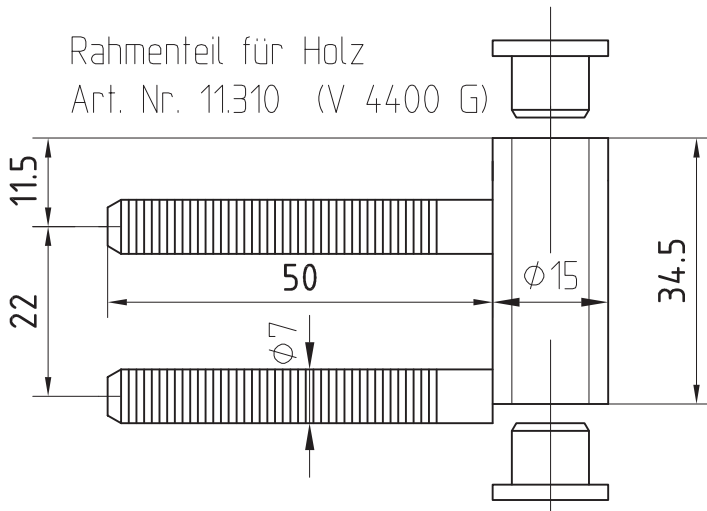
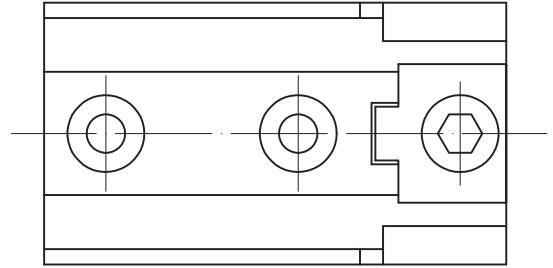


Zargenteile - Junior

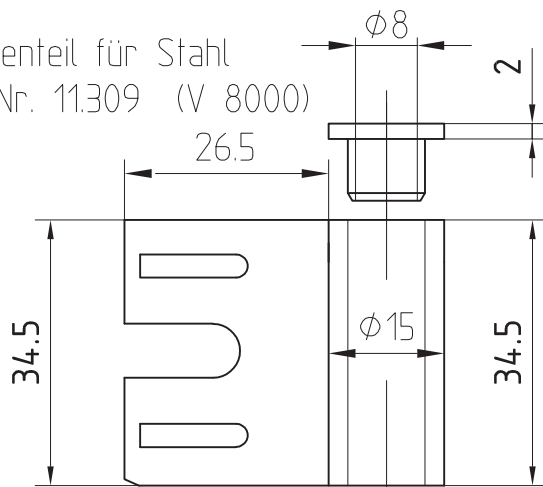
Rahmenteil für Holz
Art. Nr. 11.310 (V 4400 G)



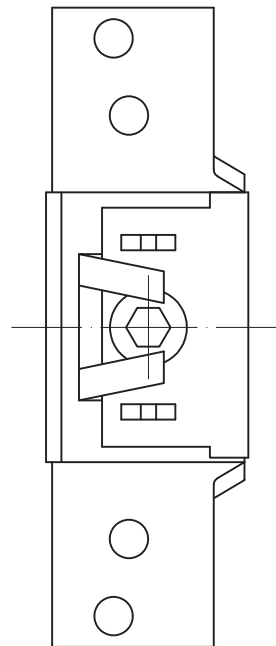
Zargentasche für Holz
Art. Nr. 10.405 (V 3600)



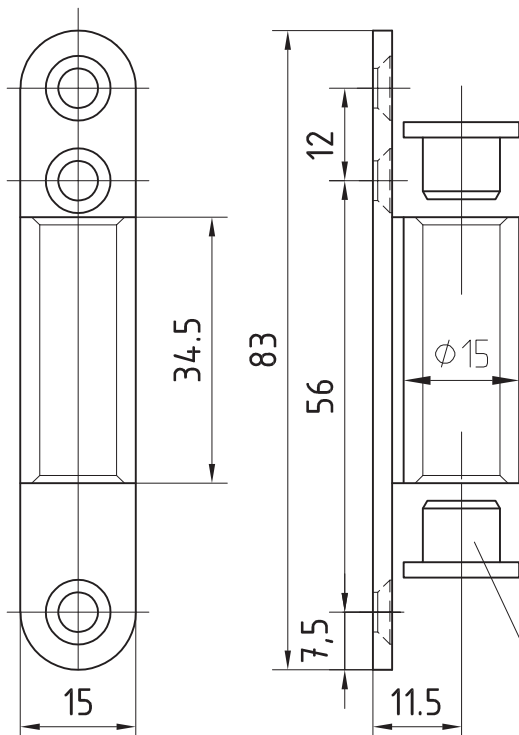
Rahmenteil für Stahl
Art. Nr. 11.309 (V 8000)



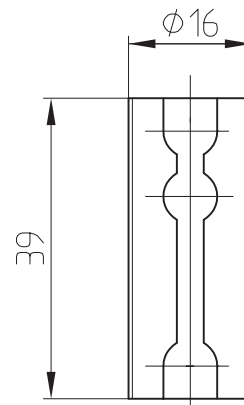
Zargentasche für Stahl
Art. Nr. 10.406 (V 8600)



Aufschraubrahmenteil
Art. Nr. 11.405
(Zeichnung 8.10.044.003.50)



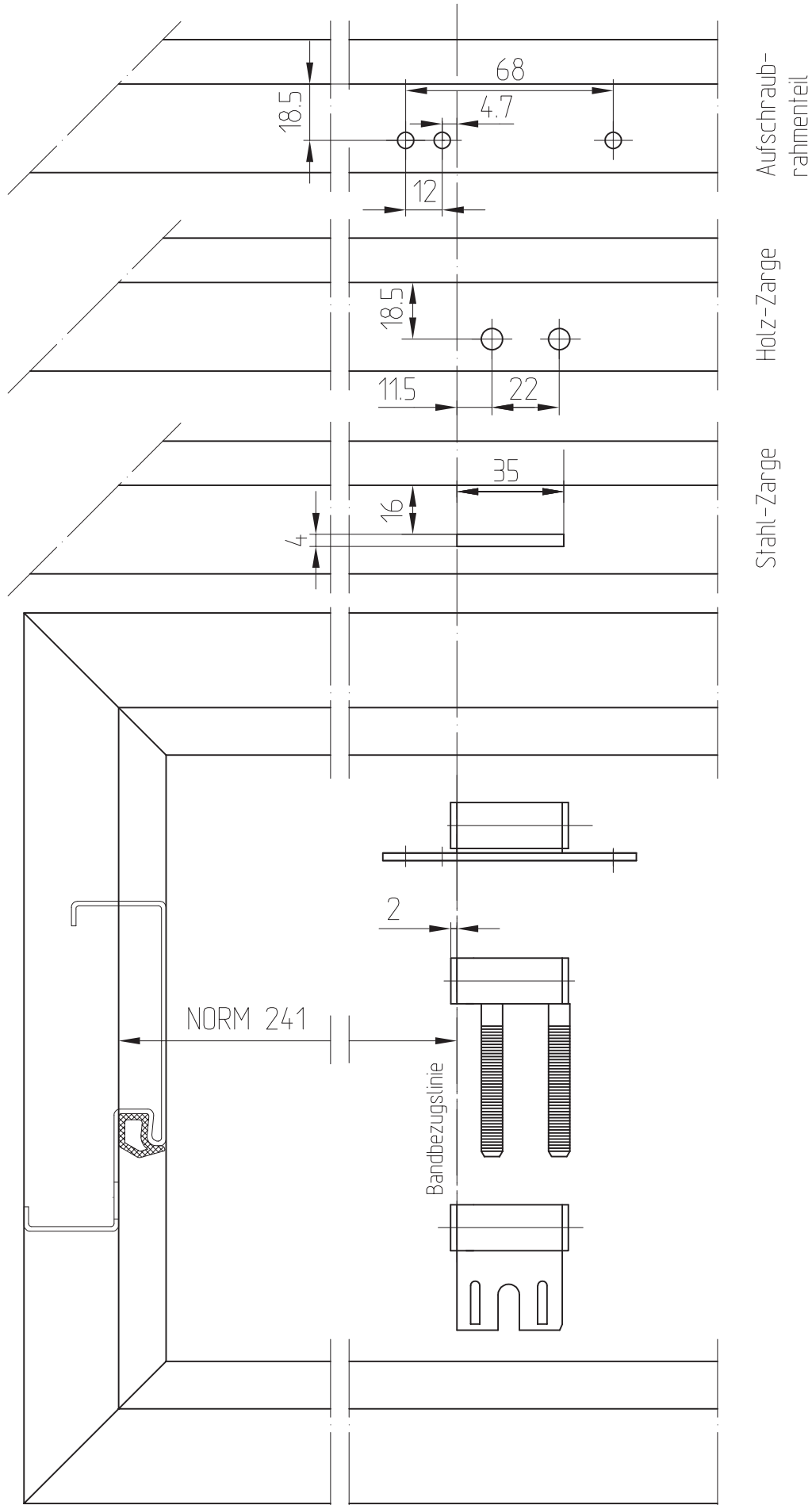
Aufschraubrahmenteil Art. Nr. 11.405
nicht geeignet für
Junior-Office-Bänder mit Niro Bandabdeckung



Abdekhülse
Art. Nr. 11.311
(Zeichnung 8.11.006.001.40)

(Zeichnung 8.10.013.001.40)

Einbau der Zargenteile Junior-Office



T:\Shared\DEBFN\Konstruktion_Interna\Detail\11\11-090.DWG