

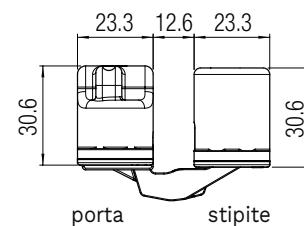
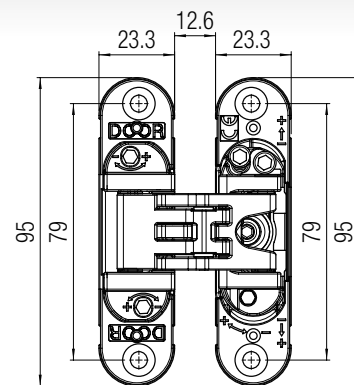
KUBICA K6200

MADE IN ITALY

MATERIALE CERNIERA Zama	PORTATA 45 kg (2 cerniere) 60 kg (3 cerniere)	APPLICAZIONE Porta a filo-muro	MISURA K K-max 4 mm												
CERNIERA CENTRATA Sp. max 31 mm	ANGOLO DI APERTURA 180°	REGOLAZIONE 3D Z +2.5 / -2.5 X +3 / -2 Y +/-1	TESTATA CON CHIUDIPIORTA*												
FINITURA Full HD	MATERIALE COVER Alluminio Kit cover vite (optional)	NUMERO FULCRI 5	COMPATIBILE CON kiker												
Rif. report reference N° R27182-20130522	EN 1634-1 30 min.	EN 1670 Resistenza alla corrosione 240 ore	UL US												
ift Product Quality Multi-axis, concealed hinges EAD 020001-01-0405 Reg.-N°: 9000283	<table border="1"> <tr> <td>CE</td> <td>Krona Koblenz SpA Via Romero, 1 47853 Coriano</td> <td>18</td> </tr> <tr> <td>0757</td> <td>ETA-17/0575 DdP/DoP-Nr. 004/TA/CPRI/2018-02-01</td> <td>2 7 2 1 1 4 0 7</td> </tr> <tr> <td colspan="2">0757-CPRI-228EAD-9000283-2-2 HINGES DO NOT CONTAIN HARMFUL SUBSTANCES</td> <td>KUBICA K6200</td> </tr> <tr> <td colspan="3"> https://www.kronakoblenz.com/certificazioni/pdf/ce-certificate-k6200-k5080-k2460-koblenz.pdf </td> </tr> </table>			CE	Krona Koblenz SpA Via Romero, 1 47853 Coriano	18	0757	ETA-17/0575 DdP/DoP-Nr. 004/TA/CPRI/2018-02-01	2 7 2 1 1 4 0 7	0757-CPRI-228EAD-9000283-2-2 HINGES DO NOT CONTAIN HARMFUL SUBSTANCES		KUBICA K6200	https://www.kronakoblenz.com/certificazioni/pdf/ce-certificate-k6200-k5080-k2460-koblenz.pdf		
CE	Krona Koblenz SpA Via Romero, 1 47853 Coriano	18													
0757	ETA-17/0575 DdP/DoP-Nr. 004/TA/CPRI/2018-02-01	2 7 2 1 1 4 0 7													
0757-CPRI-228EAD-9000283-2-2 HINGES DO NOT CONTAIN HARMFUL SUBSTANCES		KUBICA K6200													
https://www.kronakoblenz.com/certificazioni/pdf/ce-certificate-k6200-k5080-k2460-koblenz.pdf															

*Testata con i modelli di chiudiporta più diffusi sul mercato.

Serie Classic



Finiture

Colore	Codice art.
Cromo lucido	K 6200 CL HD
Cromo satinato	K 6200 CS HD
Nichel satinato	K 6200 NS HD
Oro lucido	K 6200 OR HD
Bronzo	K 6200 BR HD
Bianco	K 6200 BI HD
Nero	K 6200 NR HD

Per finiture differenti contatta Krona Koblenz per fattibilità

