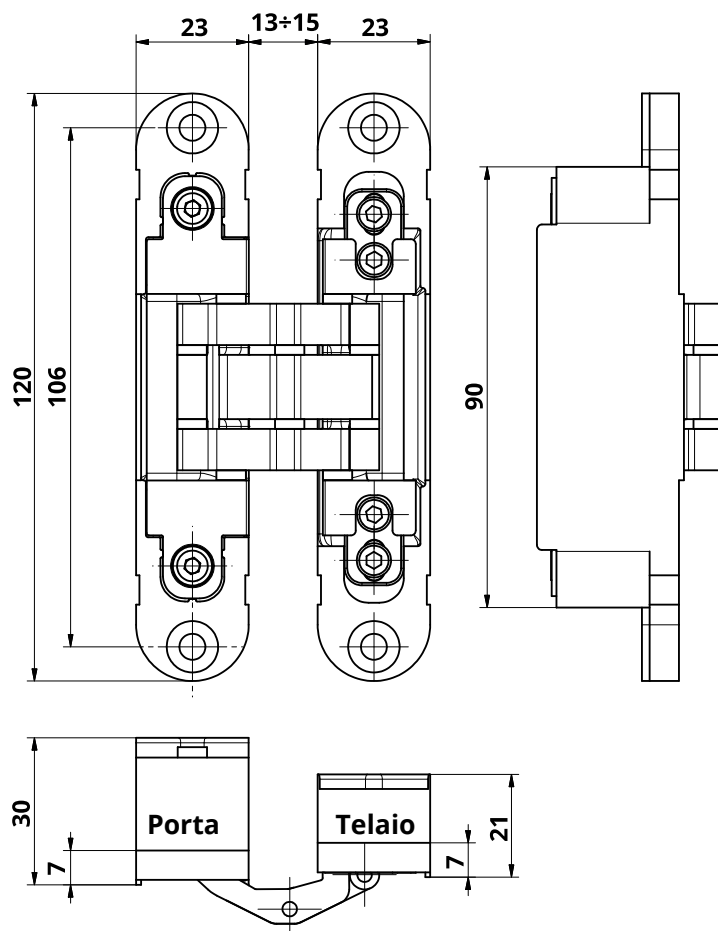


## SCHEMA TECNICA INVISACTA IN230

Cerniera a scomparsa per porte a filo



### Caratteristiche tecniche

- La cerniera è adatta ad essere installata su porte e telai in legno e alluminio
- Utilizzabile in combinazione con meccanismo chiudiporta.
- Materiale cerniera: ZAMA.
- Dotata di cappucci in alluminio che nascondono le viti di regolazione.
- Certificata CE - European Assessment Document 020001-01-0405
- Testata antifuoco 30' - UNI-EN 1634-2
- La cerniera permette il montaggio sia destro che sinistro.
- Funzionamento su 7 fulcri di snodo dotati di cuscinetti in materiale plastico HT ad alta resistenza e lunga durata.
- Regolabile su 3 assi con un'unica chiave esagonale da 3 mm.
- Fresate compatibili con i modelli IN232 e IN235.

### Dati tecnici

Portata*	60 Kg.
Altezza cerniera	120 mm
Larghezza lato porta	23mm
Larghezza lato telaio	23 mm
Profondità lato porta	30 mm
Profondità lato telaio	21 mm
Raggio di apertura	180°
Regolazione laterale	± 1 mm
Regolazione in altezza	± 2 mm
Regolazione in profondità	± 1 mm

\* Testate su porte di dimensione 90x210cmh - Per maggiori informazioni sul numero di cerniere da utilizzare in base al peso ed alla dimensione della porta si prega di consultare le tabelle di portata disponibili sul sito [www.otlav.it](http://www.otlav.it).

### Accessori

Dima in alluminio	MU230120G002
Dima in nylon	MUINV500G004
Rostro	AI230120
Cappucci GC300010	stessa finitura della cerniera
Ritenuta	NP120040H504

## Finiture

Le immagini inserite sono a scopo illustrativo.  
Le caratteristiche ed i colori possono differire da quanto rappresentato. Altre finiture su richiesta.

### IN2301209N02

Nero opaco



### IN230120V702

Argento satinato



### IN230120H004

Zincato



### IN230120VN02

Nichelato matt



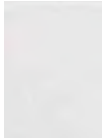
### IN230120B002

Bronzato



### IN2301209P02

Bianco opaco RAL9016

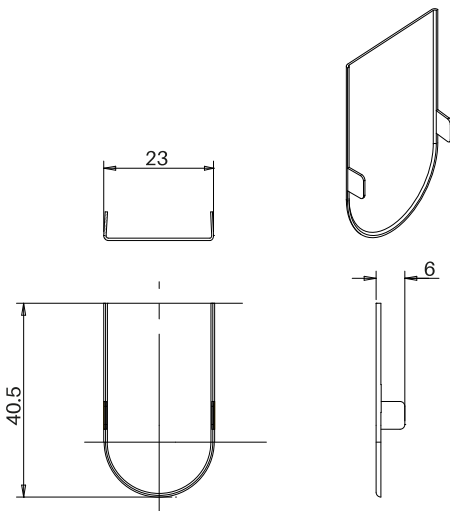


### IN230120V002

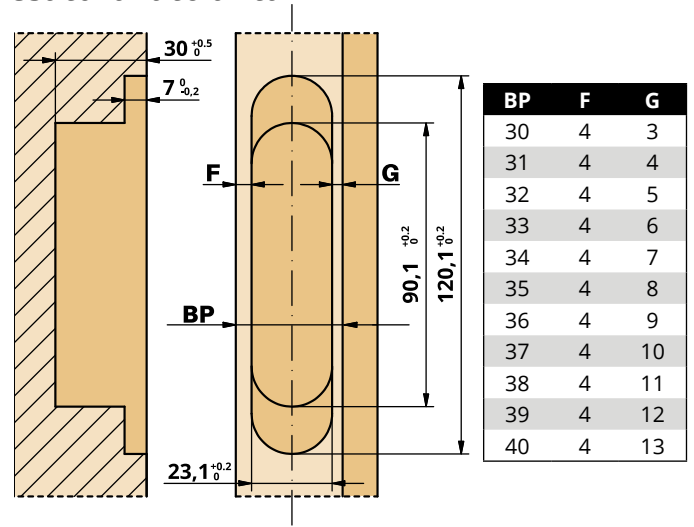
Oro lucido



## CAPPUCCI



## Fresatura lato anta



## Fresatura lato telaio

