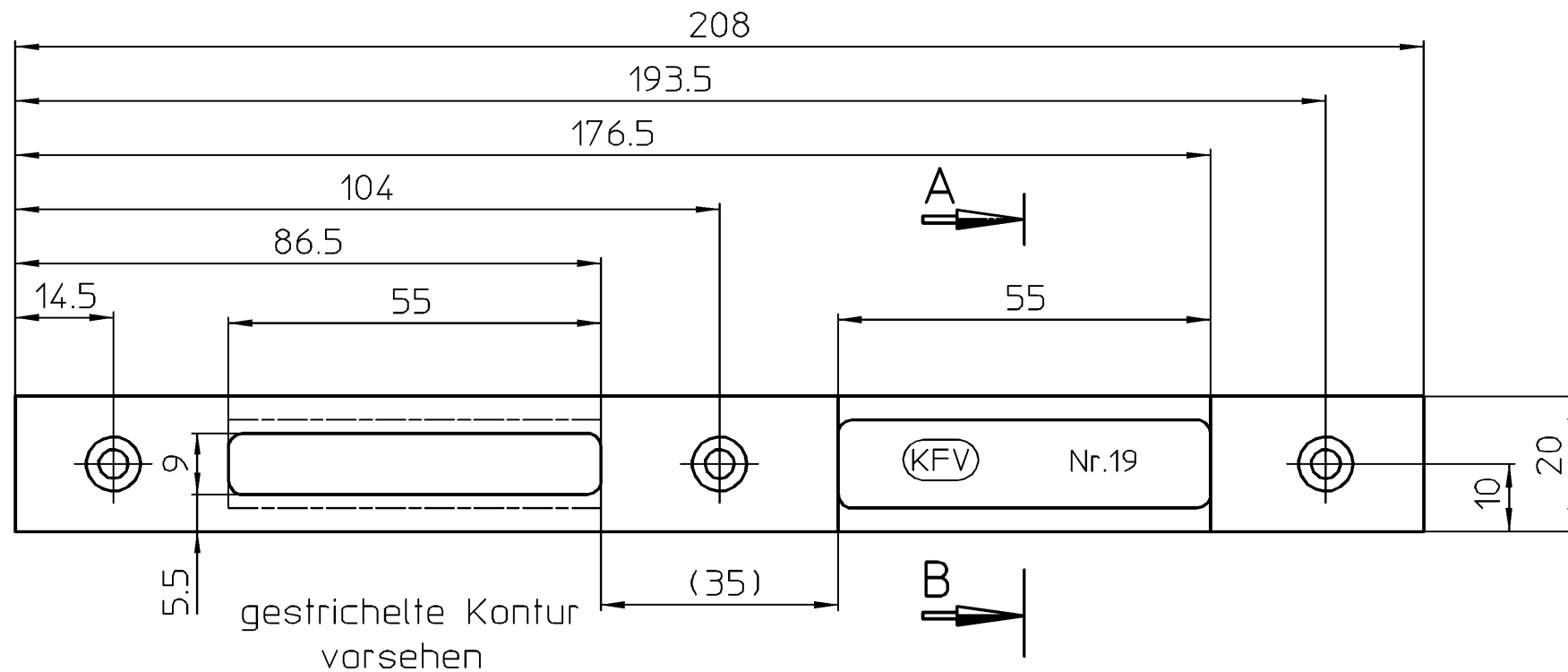
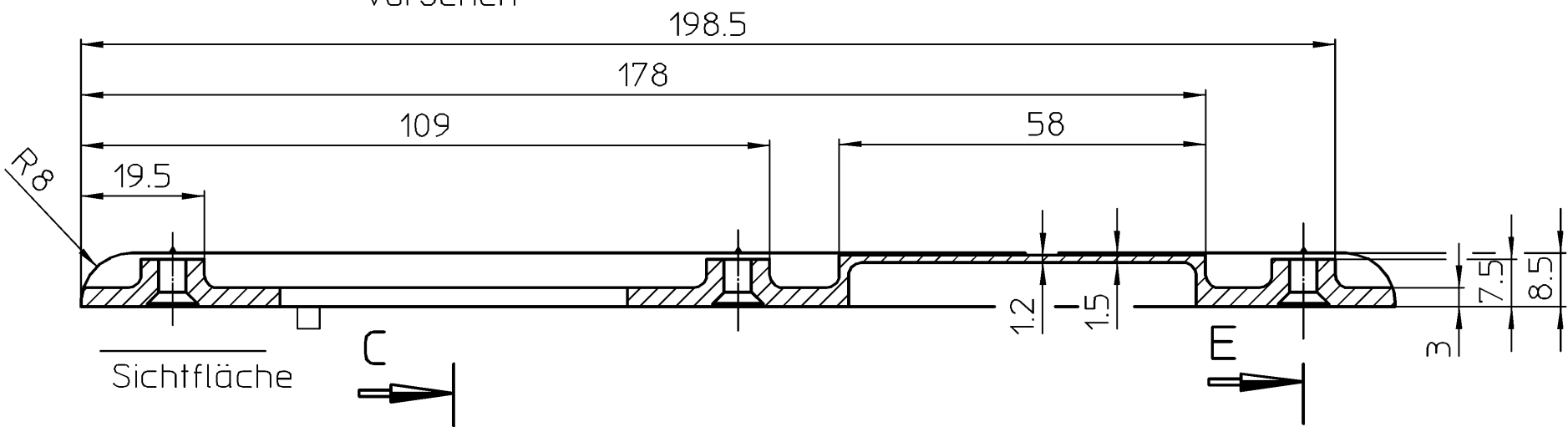
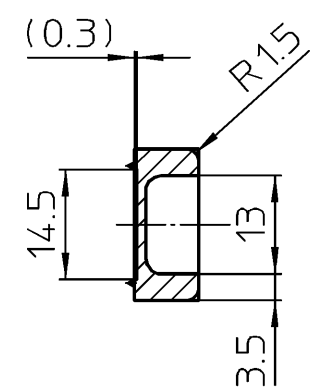


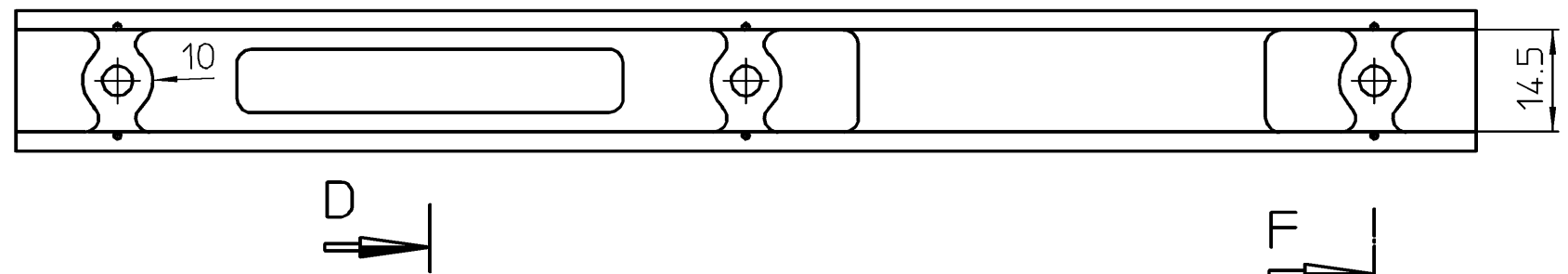
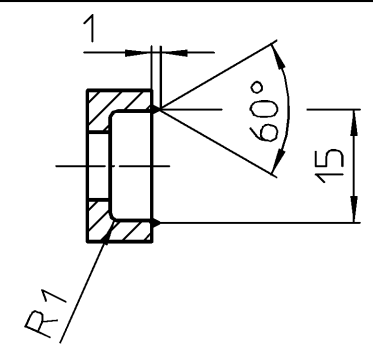
Für diese Unterlage behalten wir uns alle Rechte nach DIN 34 vor



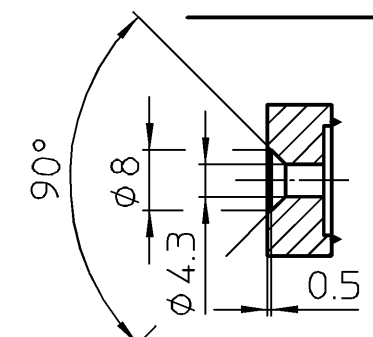
SCHNITT A-B



SCHNITT C-D



SCHNITT E-F



KfV - Zeichen und Artikel Nr. erhaben

unbemaßte Rundungen R 2

				Maßstab: 1:1		Werkstoff
				Freimaßtoleranz: ISO2768m		GD - ZnAL4Cu1
				Eingerahmte Maße werden besonders geprüft		Oberfläche
		Datum	Name			
24	=Index a	30.08.93	Buerger	Bearb.	30.08.93	Buerger
a	neue Zchnng	30.08.93	Buerger	Gepr.	30.08.93	Isken
Ind.	Änderung	Datum	Name	Ges.	27.01.03	Entz
 KfV TÜRVERSCHLÜSSE Karl Fliether GmbH & Co Velbert 1				Benennung		Zeichnungs-Nr.
				Flach-Schliessblech		9 8,4 0 0,0 0,5 4 4,0 3
				Art.-Nr. 19		EMPB-Nr.