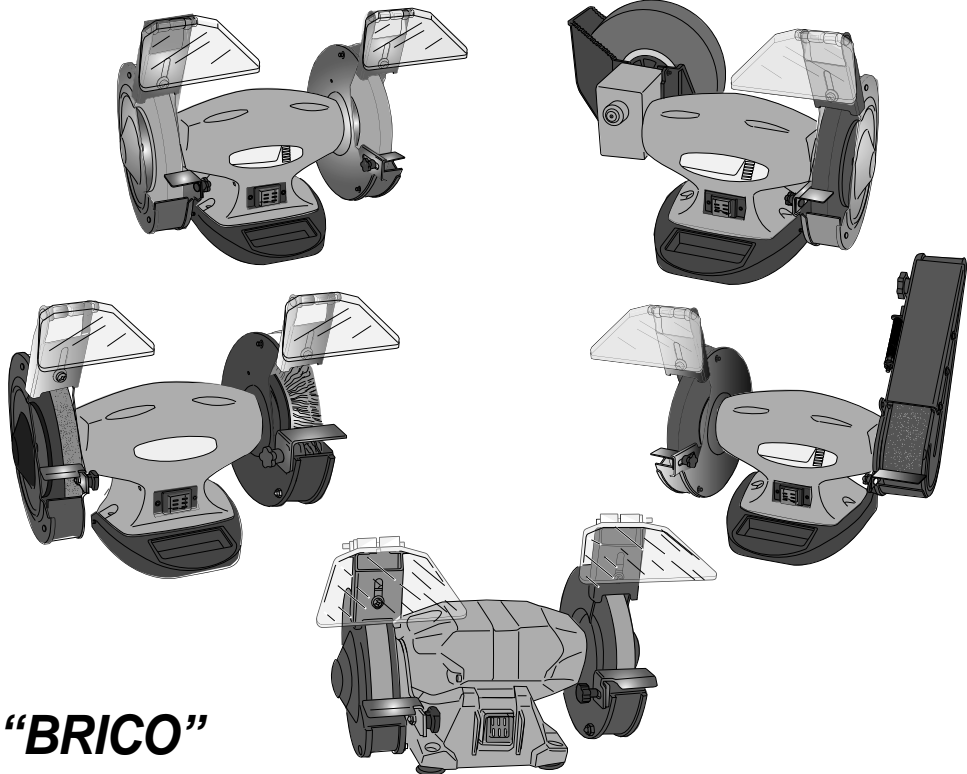


- IT SMERIGLIATRICI Serie
- EN series BENCH GRINDERS
- DE SCHLEIFMASCHINEN Serie
- FR PONCEUSES Série
- ES ESMERILADORA Serie
- PT ESMERILADORAS Série
- NL SLIJPMACHINES serie
- FI sarjan HIOMAKONEET
- DA PUDSEMASKINER Serien
- SV POLERMASKIN -serien
- NO BENKSLIPEMASKINER Serie
- PL MASZYNY SZLIFUJĄCE Serii
- RU ШЛИФОВАЛЬНЫЕ МАШИНЫ серия
- BG ЪГЛОВА ШЛИФОВЪЧНА МАШИНА Серия
- HR BRUSILICA serije
- SR BRUSILICA serije
- EL ΛΕΙΑΝΤΗΡΑΣ Σειράς
- LV Sērijas SLĪPMAŠĪNAS
- LT serijos POLIRAVIMO STAKLĖS
- RO POLIZOARE Serie
- SK BRÚSKY Série
- HU típusú CSISZOLÓGÉPEK
- ET Nurklihvijad seeriast
- CS BRUSKY Série
- SL BRUSILKA serije
- TR Serisi TAŞLAMA MAKİNELERİ



“BRICO”

- IT** MANUALE D'USO
- EN** USER MANUAL
- DE** GEBRAUCHS- UND WARTUNGSANLEITUNG
- FR** MANUEL D'UTILISATION
- ES** MANUAL DE USO
- PT** MANUAL DE USO
- NL** GEBRUIKSHANDLEIDING
- FI** KÄYTTÖOPAS
- DA** BRUGERVEJLEDNING
- SV** BRUKSANVISNING
- NO** BRUKSANVISNING
- PL** INSTRUKCJA OBSŁUGI
- RU** РУКОВОДСТВО ДЛЯ ПОЛЬЗОВАТЕЛЯ
- BG** РЪКОВОДСТВО ЗА УПОТРЕБА
- HR** PRIRUČNIK ZA UPORABU
- SR** PRIRUČNIK ZA KORIŠĆENJE
- EL** ΕΓΧΕΙΡΙΔΙΟ ΧΡΗΣΗΣ
- LV** LIETOTĀJA ROKASGRĀMATA
- LT** NAUDOTOJO VADOVAS
- RO** MANUAL DE INSTRUCȚIUNI
- SK** NÁVOD NA POUŽÍVANIE
- HU** FELHASZNÁLÓI KÉZIKÖNYV
- ET** KASUTUSJUHEND
- CS** NÁVOD K POUŽITÍ
- SL** NAVODILA ZA UPORABO
- TR** KULLANMA KILAVUZU
- IT** **Istruzioni originali**
(conservare per usi futuri)
- EN** **Translation of the original instructions**
(please retain for future reference)
- DE** **Übersetzung der originalanleitung**
(bitte für künftigen bedarf aufbewahren)
- FR** **Traduction des instructions originales**
(conserver pour tout usage futur)
- ES** **Traducción de las instrucciones originales**
(conservar para consultas futuras)
- PT** **Tradução das instruções originais**
(conservar para usos futuros)
- NL** **Vertaling van de originele gebruiksaanwijzing**
(bewaren voor gebruik in de toekomst)
- FI** **Alkuperäisten käyttöohjeiden käännös**
(säilytä myöhempää tarvetta varten)
- DA** **Oversættelse af de originale anvisninger**
(opbevar til senere brug)
- SV** **Oversättning av bruksanvisning i original**
(förvara för framtida användning)
- NO** **Oversettelse av den originale bruksanvisningen**
(oppbevares for senere bruk)
- PL** **Tłumaczenie instrukcji oryginalnej**
(zachować do przyszłego wykorzystania)
- RU** **Перевод оригинала инструкций**
(сохранить для дальнейшего использования)
- BG** **Превод на оригиналните инструкции**
(съхранете за бъдеща употреба)
- HR** **Prijevod originalnih uputa**
(čuvajte za buduću uporabu)
- SR** **Prevod originalnih uputstava**
(sačuvajte za buduću upotrebu)
- EL** **Μετάφραση των πρωτότυπων οδηγιών**
(διατηρήστε για μελλοντική χρήση)
- LV** **Originālās lietošanas instrukcijas tulkojums**
(saglabāt turpmākai izmantošanai)
- LT** **Originalių instrukcijų vertimas**
(saglabāt turpmākai izmantošanai)
- RO** **Traducerea instrucțiunilor originale**
(a se conserva pentru a fi utilizate în viitor)
- SK** **Preklad pôvodných pokynov**
(uchovajte pre budúce použitie)
- HU** **Eredeti utasítás fordítása**
(őrizze meg egy későbbi felhasználáshoz)
- ET** **Originaaljuhendite tõlge**
(hoidke juhend alles)
- CS** **Překlad původních pokynů**
(uchovejte pro budoucí použití)
- SL** **Prevod izvornih navodil**
(shranite jih za bodočo rabo)
- TR** **Original talimatların tercümesi**
(gelecekte kullanılmak üzere saklayınız)



IT	pagine	4-5-6-7-8-9-10-11-13-23-27-33-68-84-85-86-89
EN	pages	4-5-6-7-8-9-10-11-13-23-27-34-68-84-85-86-89
DE	Seiten	4-5-6-7-8-9-10-11-13-23-27-35-68-84-85-86-90
FR	pages	4-5-6-7-8-9-10-11-13-23-27-36-68-84-85-86-90
ES	páginas	4-5-6-7-8-9-10-11-14-23-27-37-69-84-85-86-91
PT	páginas	4-5-6-7-8-9-10-11-14-23-27-38-69-84-85-86-91
NL	pagina's	4-5-6-7-8-9-10-11-14-23-27-39-69-84-85-86-92
FI	sivut	4-5-6-7-8-9-10-11-14-23-27-40-69-84-85-86-92
DA	side	4-5-6-7-8-9-10-11-15-23-27-41-70-84-85-86-93
SV	sida	4-5-6-7-8-9-10-11-15-23-27-42-70-84-85-86-93
NO	sider	4-5-6-7-8-9-10-11-15-23-27-43-70-84-85-86-94
PL	strony	4-5-6-7-8-9-10-11-15-23-27-44-70-84-85-86-94
RU	страницы	4-5-6-7-8-9-10-11-16-23-27-45-71-84-85-86-95
BG	страницы	4-5-6-7-8-9-10-11-16-23-27-46-71-84-85-86-96
HR	stranice	4-5-6-7-8-9-10-11-16-25-27-47-71-84-85-87-97
SR	strane	4-5-6-7-8-9-10-11-16-25-27-48-71-84-85-87-97
EL	σελιδες	4-5-6-7-8-9-10-11-17-25-27-49-72-84-85-87-98
LV		4-5-6-7-8-9-10-11-17-25-27-50-72-76-84-85-98 lpp
LT	puslapiai	4-5-6-7-8-9-10-11-17-25-27-51-72-84-85-87-99
RO	pagini	4-5-6-7-8-9-10-11-17-25-27-52-72-84-85-87-99
SK	strany	4-5-6-7-8-9-10-11-18-25-27-53-73-84-85-87-100
HU		4-5-6-7-8-9-10-11-18-25-27-54-73-84-85-87-100 oldalak
ET	lk	4-5-6-7-8-9-10-11-18-25-27-55-73-84-85-87-101
CS	strany	4-5-6-7-8-9-10-11-18-25-27-56-73-84-85-87-101
SL	strani	4-5-6-7-8-9-10-11-19-25-27-57-74-84-85-87-102
TR		4-5-6-7-8-9-10-11-19-25-27-58-74-84-85-87-87-102 numaralı sayfalar



IT Per tutte le **NOTE DI AVVERTENZA** fare riferimento al documento "**NORME DI SICUREZZA GENERALI** allegato.

EN For all **WARNING NOTES** please refer to the attached "**GENERAL SAFETY REGULATIONS**" document

DE Für alle **WARNHINWEISE** wird auf das beigefügte Dokument "**ALLGEMEINE SICHERHEITSVORSCHRIFTEN** verwiesen.

FR Pour toutes les **NOTES D'AVERTISSEMENT** se reporter au document « **NORMES GÉNÉRALES DE SÉCURITÉ** » en annexe.

ES Para más información sobre cualquier tipo de **NOTA DE ADVERTENCIA**, consultar el documento "**NORMAS GENERALES DE SEGURIDAD**" adjunto.

PT Para todas as **NOTAS DE ADVERTÊNCIA**, consulte o documento "**NORMAS DE SEGURANÇA GERAIS**" anexo.

NL Zie voor alle **WAARSCHUWINGEN** het bijgevoegde document "**ALGEMENE VEILIGHEIDSNORMEN**".

FI **YLEISISTÄ VAROVAISUUTTA KOSKEVISTA MÄÄRÄYKSISTÄ** on tietoa liitteenä olevassa asiakirjassa "**YLEISET TURVALLISUUSMÄÄRÄYKSET**".

DA Hvad angår **ADVARSLER** henvises der til det vedlagte dokument "**GENERELLE SIKKERHEDSFORSKRIFTER**".

SV För alla **VARNINGSMEDDELANDEN**, se bifogat dokument "**ALLMÄNNA SÄKERHETSBESTÄMMELSER**".

NO Når det gjelder alle **SIKKERHETSANMERKNINGER**, vennligst referer til det vedlagte dokumentet "**GENERELLE SIKKERHEDSFORSKRIFTER**".

PL Wszystkie **OSTRZEŻENIA** można znaleźć w załączonym dokumencie „**OGÓLNE NORMY BEZPIECZEŃSTWA**”.

RU Подробное описание всех **ПРЕДУПРЕЖДЕНИЙ** содержится в документе «**ОБЩИЕ ПРАВИЛА ТЕХНИКИ БЕЗОПАСНОСТИ**», прилагаемом к данному руководству.

BG За всички **ПРЕДУПРЕЖДЕНИЯ** направете справка с приложениния документ "**ОБЩИ ПРАВИЛА ЗА БЕЗОПАСНОСТ**".

HR Za sva **UPOZORENJA** pogledajte prilog "**OPĆE SIGURNOSNE ODREDBE**".

SR Za sva **UPOZORENJA** pogledajte priloženi dokument "**OPŠTE BEZBEDNOSNE ODREDBE**".

EL Για όλες τις **ΣΗΜΕΙΩΣΕΙΣ ΠΡΟΕΙΔΟΠΟΙΗΣΕΩΝ** ανατρέξτε στο συνημμένο έγγραφο "**ΓΕΝΙΚΟΙ ΚΑΝΟΝΕΣ ΑΣΦΑΛΕΙΑΣ**".

LV Attiecībā uz visām **BRĪDINĀJUMU PIEZĪMĒM** skatiet pievienoto dokumentu "**VISPĀRĒJIE DROŠĪBAS NOTEIKUMI**".

LT Dėl **ĮSPĖJAMŲJŲ PASTABŲ** žr. į pridėtą „**BENDROSIOS SAUGOS TAISYKLĖS**“ dokumentą.

RO Pentru toate **NOTELE DE AVERTIZARE** consultați documentul "**NORME DE SIGURANȚĂ GENERALE** anexat.

SK Všetky **UPOZORNENIA** nájdete v priloženom dokumente „**VŠEOBECNÉ BEZPEČNOSTNÉ PREDPISY**”.

HU Minden **FIGYELMEZTETÉS** esetében hivatkozni kell a csatolt „**ÁLTALÁNOS BIZTONSÁGI FELTÉTELEK**” című dokumentumra.




ET Kõigi **HOIATUSTE** kohta leiab lisainfot komplektis olevast dokumendist "**ÜLDISED OHUTUSNÕUDED**".

CS Všechna **UPOZORNĚNÍ** naleznete v příloženém dokumentu „**VŠEOBECNÉ BEZPEČNOSTNÍ PŘEDPISY**”.






SL V zvezi z **OPOZORILI** si oglejte priloženi dokument "**TEMELJNI VARNOSTNI PREDPISI**".

TR **UYARI NOTLARI** için ekteki "**GENEL GÜVENLİK STANDARTLARINA** bakınız.

	<p>(IT) PERICOLO-ATTENZIONE! (EN) DANGER-WARNING! (DE) GEFAHR-ACHTUNG! (FR) DANGER-ATTENTION! (ES) PELIGRO-¡ATENCIÓN! (PT) PERIGO-ATENÇÃO! (NL) GEVAAR - LET OP! (FI) VAARA-VAROITUS! (DA) FARE-GIV AGT! (SV) FARA-VARNING! (NO) FARE-VÆR OPPMERKSOM! (PL) NIEBEZPIECZENSTWO-UWAGA! (RU) ОПАСНОСТЬ-ВНИМАНИЕ! (BG) ОПАСНОСТ-ВНИМАНИЕ! (HR) OPASNOST-POZOR! (SR) OPASNOST-PAŽNJA! (EL) ΚΙΝΔΥΝΟΣ-ΠΡΟΣΟΧΗ! (LV) BĪSTAMI-BRĪDINĀJUMS! (LT) PAVOJUS-DĖMESIO! (RO) PERICOL-ATENȚIE! (SK) NEBEZPEČENSTVO-POZOR! (HU) FIGYELEM! VESZÉLY! (ET) OHTLIK-TÄHELEPANU! (CS) POZOR-NEBEZPEČÍ! (SL) NEVARNOST-POZOR! (TR) TEHLİKE-DİKKAT!</p>
	<p>(IT) Nota (EN) Note (DE) Anmerkung (FR) Remarque (ES) Nota (PT) Nota (NL) Opmerking (FI) Huomio (DA) Obs (SV) Obs (NO) Anmerkning (PL) Uwaga (RU) Примечание (BG) Забележка (HR) Napomena (SR) Napomena (EL) Σημείωση (LV) Piezīme (LT) Pastaba (RO) Notă (SK) Poznámka (HU) Megjegyzés (ET) Märkus (CS) Poznámka (SL) Opomba (TR) Not</p>
	<p>(IT) DIVIETO (EN) PROHIBITION (DE) VERBOT (FR) INTERDICTION (ES) PROHIBICIÓN (PT) PROIBIÇÃO (NL) VERBOD (FI) KIELTO (DA) FORBUD (SV) FÖRBUD (NO) FORBUD (PL) ZAKAZ (RU) ЗАПРЕЩЕНИ (BG) ЗАБРАНА (HR) ZABRANA (SR) ZABRANA (EL) ΑΠΑΓΟΡΕΥΣΗ (LV) AIZLIEGUMS (LT) DRAUDŽIAMA (RO) INTERZIS (SK) ZÁKAZ (HU) TILOS (ET) KEELATUD (CS) ZÁKAZ (SL) PREPOVED (TR) YASAKTIR</p>
	<p>(IT) Divieto di utilizzo guanti di lavoro (EN) Use of work gloves is prohibited (DE) Das Tragen von Arbeitshandschuhen ist verboten (FR) Interdiction d'utiliser des gants de travail (ES) Prohibido utilizar guantes de trabajo (PT) É proibido utilizar luvas de trabalho (NL) Gebruik van werkhandschoenen is verboden (FI) Työkäsineiden käyttökielto (DA) Forbud mod brug af arbejdshandsker (SV) Förbudet att använda arbetshandskar (NO) Forbudt å bruke arbeidshansker (PL) Zakaz wykorzystania rękawic roboczych (RU) Запрещение использовать рабочие перчатки (BG) Забрана за употреба на работни ръкавици (HR) Zabrana uporabe radnih rukavica (SR) Zabrana korišćenja radnih rukavica (EL) Απαγόρευση της χρήσης γαντιών προστασίας (LV) Aizliegts izmantot darba cimdus (LT) Draudžiama naudoti darbinės pirštines (RO) Interzicerea utilizării mănușilor de muncă (SK) Zákaz používať pracovné rukavice (HU) Munkakesztyű használata tilos (ET) Töökinnaste kasutamise keelatud (CS) Zákaz použití pracovních rukavic (SL) Prepoved uporabe delovnih rokavic (TR) İş eldiveni kullanmak yasaktır</p>
	<p>(IT) Corretto (EN) Correct (DE) Richtig (FR) Correct (ES) Correcto (PT) Correto (NL) Correct (FI) Oikein (DA) Korrekt (SV) Rätt (NO) Riktig (PL) Prawidłowy (RU) Правильно (BG) Правилно (HR) Točno (SR) Tačno (EL) Σωστό (LV) Pareizs (LT) Teisinga (RO) Corect (SK) Správne (HU) Helyes (ET) Õige (CS) Správně (SL) Pravilno (TR) Doğru</p>
	<p>(IT) NON corretto (EN) NOT correct (DE) NICHT richtig (FR) NON correct (ES) Incorrecto (PT) NÃO correto (NL) NIET correct (FI) Väärin (DA) IKKE korrekt (SV) FELNO IKKE riktig (PL) Nieprawidłowy (RU) Неправильно (BG) НЕправилно (HR) NE točno (SR) NE tačno (EL) ΜΗ σωστό (LV) NAV pareizs (LT) Neteisinga (RO) INCORECT (SK) NESPRÁVNE (HU) NEM helyes (ET) Vale (CS) NESPRÁVNĚ (SL) Napačno (TR) Doğru DEĞİL</p>

 	<p> IT Prima di procedere leggere il foglio "NORME DI SICUREZZA GENERALI" EN Before proceeding, please read the "GENERAL SAFETY REGULATIONS" sheet DE Vor dem Weiterarbeiten das Blatt "ALLGEMEINE SICHERHEITSVORSCHRIFTEN" lesen FR Avant de procéder lire la notice « NORMES GÉNÉRALES DE SÉCURITÉ » ES Antes de realizar cualquier tipo de operación, leer las "NORMAS GENERALES DE SEGURIDAD" PT Antes de continuar, ler atentamente a folha "NORMAS DE SEGURANÇA GERAIS" NL Lees voordat u verdergaat eerst het blad met "ALGEMENE VEILIGHEIDSNORMEN" FI Lue "YLEISET TURVALLISUUSMÄÄRÄYKSET" ennen kuin jatkat DA Læs først de "GENERELLE SIKKERHEDSFORSKRIFTER" SV Innan du fortsätter, läs bladet "ALLMÄNNA SÄKERHETSBESTÄMMELSER" NO Les nøye gjennom arket "GENERELLE SIKKERHETSFORSKRIFTER" før du går videre PL Przed kontynuowaniem przeczytać arkusz "OGÓLNE NORMY BEZPIECZEŃSTWA" RU Перед тем как приступить к работе, необходимо прочитать листок «ОБЩИЕ ПРАВИЛА ТЕХНИКИ БЕЗОПАСНОСТИ» BG Преди работа, прочетете листа "ОБЩИ ПРАВИЛА ЗА БЕЗОПАСНОСТ" HR Prije svega pročítajte poglavlje "OPĆE SIGURNOSNE ODREDBE" SR Pre svega pročítajte poglavlje "OPŠTE BEZBEDNOSNE ODREDBE" EL Πριν συνεχίσετε διαβάστε το δελτίο «ΓΕΝΙΚΟΙ ΚΑΝΟΝΕΣ ΑΣΦΑΛΕΙΑΣ» LV Pirms turpināt, izlasiet lapu "VISPĀRĒJIE DROŠĪBAS NOTEIKUMI" LT Prieš pradėdant, reikia perskaityti perskaityti lapelį „BENDROSIOS SAUGOS TAISYKLĖS“ RO Înainte de a continua, citiți fișa „NORME DE SIGURANȚĂ GENERALE“ SK Pred pokračovaním si prečítajte hárok „VŠEOBECNÉ BEZPEČNOSTNÉ PŘEDPISY“ HU Mielőtt továbblépne, olvassa el az "ÁLTALÁNOS BIZTONSÁGI FELTÉTELEK" című dokumentumot ET Enne alustamist lugege „ÜLDISTE OHUTUSNÕUETE“ lehte CS Především si přečtete list „OBECNÉ BEZPEČNOSTNÍ POKYNY“ SL Pred pričetkom dela preberite list s "TEMELJNIMI VARNOSTNIMI PREDPISI" TR Devam etmeden önce "GENEL GÜVENLİK STANDARTLARI" sayfasına bakınız. </p>
	<p> IT Leggere la pagina identificata dal simbolo EN Read the page identified by the symbol DE Die mit folgendem Symbol gekennzeichnete Seite lesen FR Lire la page identifiée par le symbole ES Leer la página indicada con el símbolo PT Ler a página identificada pelo símbolo NL Lees de pagina met het symbool FI Lue sivu, jossa on symboli DA Læs siden, som identificeres af symbolet SV Läs sidan som är märkt med symbolen NO Les siden som identifiseres av symbolet PL Przeczytać stronę oznaczoną symbolem RU Прочитать страницу, обозначенную символом BG Прочетете страницата, идентифицирана със символа HR Pročítajte stranicu označenu simbolom SR Pročítajte stranu označenu simbolom EL Διαβάστε τη σελίδα που προσδιορίζεται από το σύμβολο LV Izlasiet lapu, kas apzīmēta ar simbolu LT Skaityti simboliu pažymėtą puslapį RO Citiți pagina identificată cu simbolul SK Prečítajte si stranu označenú symbolom HU Olvassa el a szimbólummal ellátott oldalt ET Lugege lehte, mis on tähistatud sümboliga CS Přečtete si stranu označenou symbolem SL Preberite stran s simbolom TR İle sembolü ile tanımlanan sayfayı okuyunuz </p>

	<p> IT Componenti macchina EN Machine components DE Maschinenkomponenten FR Composants de la machine ES Componentes de la máquina PT Componentes da máquina NL Machineonderdelen FI Koneen osat DA Maskinkomponenter SV Maskinkomponenter NO Maskinens hovedkomponenter PL Części składowe maszyny RU Компоненты машины BG Машинни елементи HR Glavne komponente SR Glavne komponente EL Μέρη του μηχανήματος LV Mašīnas sastāvdaļas LT Staklių sudedamos dalys RO Componentele utilajului SK Súčasti stroja HU A gép részei ET Masina osad CS Součásti stroje SL Sestavni deli stroja TR Makine bileşenleri </p>
	<p> IT MONTAGGIO EN ASSEMBLY DE MONTAGE FR ASSEMBLAGE ES MONTAJE PT MONTAGEM NL MONTAGE FI KOKOONPANO DA MONTERING SV MONTERING NO MONTERING PL MONTAŻ RU МОНТАЖ BG МОНТАЖ HR MONTIRANJE SR MONTIRANJE EL ΕΓΚΑΤΑΣΤΑΣΗ LV MONTĀŽA LT MONTAVIMAS RO MONTAJ SK MONTÁŽ HU ÖSSZESZERELÉS ET PAIGALDUS CS MONTÁŽ SL MONTAŽA TR MONTAJ </p>
	<p> IT REGOLAZIONI EN ADJUSTMENTS DE EINSTELLUNGEN FR RÉGLAGES ES REGULACIONES PT REGULACOES NL AFSTELLINGEN FI SÄÄDÖT DA JUSTERINGER SV JUSTERINGAR NO REGULERINGER PL REGULACJE RU РЕГУЛИРОВКА BG НАСТРОЙКИ HR NAMJEŠTANJA SR PODEŠAVANJA EL ΡΥΘΜΙΣΕΙΣ LV REGULĒŠANA LT NUSTATYMAI RO REGLAJE SK NASTAVENIA HU BEÁLLÍTÁSOK ET REGULEERIMINE CS SEŘÍZENÍ SL NASTAVITVE TR AYARLAR </p>
	<p> IT UTILIZZO EN USE DE VERWENDUNG FR UTILISATION ES USO PT UTILIZAÇÃO NL GEBRUIK FI KÄYTTÖ DA ANVENDELSE SV ANVÄNDNING NO BRUK PL UŻYTKOWANIE RU ИСПОЛЬЗОВАНИЕ BG УПОТРЕБА HR UPORABA SR UPOTREBA EL ΧΡΗΣΗ LV LIETOŠANA LT NAUDOJIMAS RO UTILIZARE HU HASZNÁLAT ET KASUTAMINE CS POUŽITÍ SL UPORABA TR KULLANIM </p>
	<p> IT MANUTENZIONE EN MAINTENANCE DE WARTUNG FR ENTRETIEN ES MANTENIMIENTO PT MANUTENÇÃO NL ONDERHOUD FI HUOLTO DA VEDLIGE HOLDELSE SV UNDERHÅLL NO VEDLIKEHOLD PL KONSERWACJA RU ТЕХНИЧЕСКОЕ ОБСЛУЖИВАНИЕ BG ПОДДРЪЖКА HR ODRŽAVANJE SR ODRŽAVANJE EL ΣΥΝΤΗΡΗΣΗ LV TEHNISKĀ APKOPE LT PRIEŽIŪRA RO ÎNTREȚINERE SK ÚDRŽBA HU KARBANTART ET HOOLDUS CS ÚDRŽBA SL VZDRŽEVANJE TR BAKIM </p>
	<p> IT Tensione/Frequenza EN Voltage/Frequency DE Spannung/Frequenz FR Tension/Fréquence ES Tensión /Frecuencia PT Tensão/Frequência NL Spanning/Frequentie FI Jännite/taajuus DA Spænding/Frekvens SV Spänning/frekvens NO Spenning/Frekvens PL Napięcie/Częstotliwość RU Напряжение/Частота BG Напряжение/Частота HR Napon/Frekvencija SR Napon/Frekvencija EL Τάση/Συχνότητα LV Spriegums/Frekvence LT Įtampa/Dažnis RO Tensiune/Frecvență SK Napätie/Frekvencia HU Feszültség/Frekvencia ET Pinge/Sagedus CS Napětí /Frekvence SL Napetost/frekvenca TR Gerilim/Frekans </p>
	<p> IT Velocità EN Speed DE Geschwindigkeit FR Vitesse ES Velocidad PT Velocidade NL Snelheid FI Nopeus DA Hastighed SV Hastighet NO Hastighet PL Prędkość RU Скорость BG Скорост HR Brzina SR Brzina EL Ταχύτητα LV Ātrums LT Greitis RO Viteză SK Rýchlosť HU Sebesség ET Kiirus CS Rychlost SL Hitrost TR Hız </p>

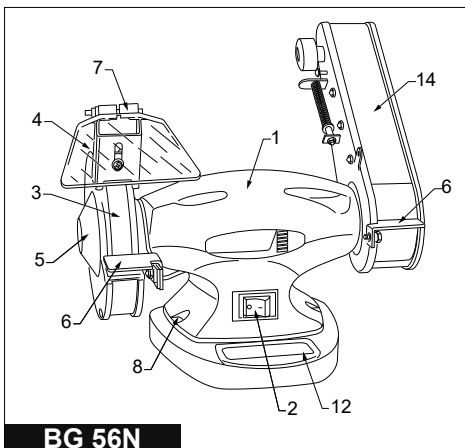
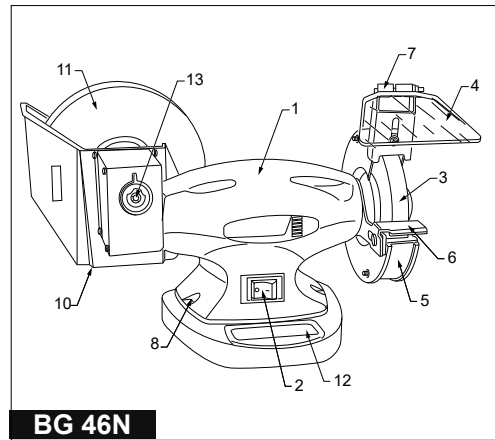
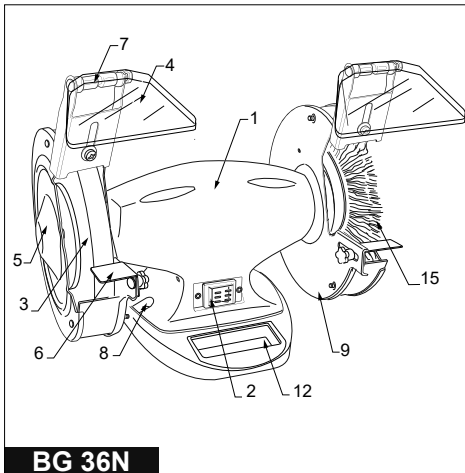
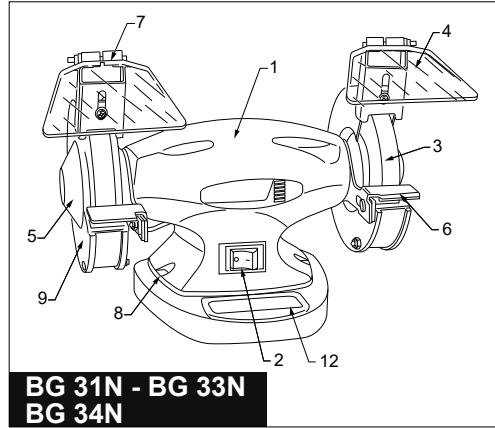
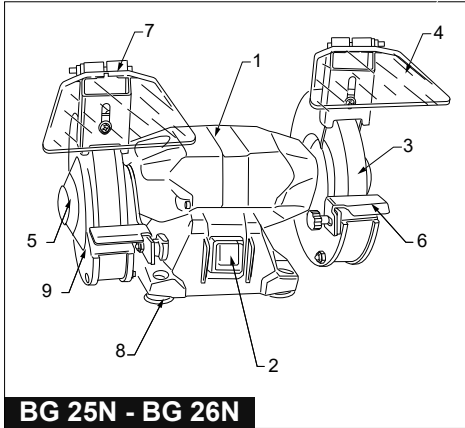
	<p> IT Rumore EN Noise DE Schallpegel FR Bruit ES Ruido PT Ruído NL Geluidsniveau FI Melu DA Støj SE Buller NO Støy PL Hałas RU Уровень шума BG Шум HR Buka SR Buka EL Θόρυβος LV Troksnis LT Triukšmas RO Zgomot SK Hluk HU Zaj ET Müra CS Hlučnost SL Hrup TR Gürültü </p>
	<p> IT Peso EN Weight DE Gewicht FR Poids ES Peso PT Peso NL Gewicht FI Paino DA Vægt SV Vikt NO Vekt PL Ciężar RU Бес BG Тегло HR Težina SR Težina EL Βάρος LV Svars LT Svoris RO Greutate SK Hmotnosť HU Súly ET Kaal CS Hmotnost SL Teža TR Ağırlık </p>
	<p> IT Potenza EN Power DE Leistung FR Puissance ES Potencia PT Potência NL Vermogen FI Teho DA Styrke SV Effekt NO Effekt PL Moc RU Мощност BG Мощност HR Snaga SR Snaga EL Ισχύς LV Jauda LT Galia RO Putere SK Výkon HU Teljesítmény ET Võimsus CS Výkon SL Moč TR Güç </p>
	<p> IT Operazione da eseguire con PRUDENZA EN Operation to be performed with CARE DE Arbeitsgang erfordert VORSICHT FR Opération à effectuer avec PRUDENCE ES Operación que se debe realizar con PRECAUCIÓN PT Operação que deve ser efetuada com CUIDADO NL Handeling waarbij u VOORZICHTIG te werk moet gaan FI Toimenpide on tehtävä VAROEN DA Handlinger, som skal udføres med LET HÅND SV Åtgärder som ska utföras med FÖRSIKTIGHET NO Inngrep som må utføres med FORSIKTIGHET PL Operacja, którą należy wykonać z zachowaniem OSTROŻNOŚCI RU Действия, которые следует выполнять с ОСТОРОЖНОСТЬЮ BG Операция, която да се извършва с ПРЕДПАЗЛИВОСТ HR Vršite izvedbu ove radnje POZORNO SR Radnje koje morate da obavljate PAŽLJIVO EL Λειτουργία προς εκτέλεση με ΠΡΟΣΟΧΗ LV Darbības, kas jāveic ar PIESARDZĪBU LT Operacija, kurią reikia atlikti ATSARGIAI RO Operațiune ce trebuie efectuată cu PRUDENTĂ SK Operácia, ktorú je potrebné vykonať veľmi OPATRNE HU Körültekintéssel végzendő MŰVELET ET Protseduur nõuab ETTEVAATLIKKUST CS Operace, které je třeba provést OPATRNE SL Postopek izvedite PREVIDNO TR Dikkatle yapılacak İŞLEM </p>
	<p> IT Operazione da eseguire con FORZA EN Operation to be performed with FORCE DE Arbeitsgang erfordert KRAFTAUFWAND FR Opération à effectuer avec FORCE ES Operación que se debe realizar con FUERZA PT Operação que deve ser efetuada com FORÇA NL Handeling waarbij u KRACHT moet gebruiken FI Toimenpide on tehtävä VOIMALLA DA Handlinger, som skal udføres med STYRKE SV Åtgärder som ska utföras med KRAFT NO Inngrep som må utføres med KRAFT PL Operacja, którą należy wykonać z wykorzystaniem SIŁY RU Действия, которые следует выполнять с ПРИМЕНЕНИЕМ СИЛЫ BG Операция, която да се извършва със СИЛА HR Vršite izvedbu ove radnje NASILNO SR Radnje koje morate da obavljate NASILNO EL Διαδικασία προς εκτέλεση με ΠΡΟΣΟΧΗ LV Darbības, kas jāveic ar SPĒKU LT Operacija, kuriai atlikti reikia JĖGOS RO Operațiune ce trebuie efectuată cu FORȚĂ SK Operácia, ktorú je potrebné vykonať SILOU HU Erővel végzendő MŰVELET ET Protseduur nõuab JÕUDU CS Operace, které je třeba provést SILOU SL Postopek izvedite Z USTREZNO MOČJO TR Kuvvet ile yapılacak İŞLEM </p>

	<p> IT ACCENDERE la macchina EN SWITCH ON the machine MASCHINE einschalten FR DÉMARRER la machine ES ENCENDER la máquina PT LIGAR a máquina NL DE MACHINE inschakelen FI KÄYNNISTÄ kone DA TÆNDE maskinen SV STARTA maskinen NO SLÅ PÅ maskinen PL WŁĄCZYĆ maszynę RU ВКЛЮЧИТЬ машину BG ВКЛЮЧИТЕ машината HR UKLJUČITI stroj SR UKLJUČITE mašinu EL ΕΝΕΡΓΟΠΟΙΗΣΤΕ τη μηχανή LV IESLĒGT iekārtu. LT JUNGTI staklės RO PORNIȚI mașina SK ZAPNŮT stroj HU A GÉP bekapcsolása ET KÄIVITAGE masin CS ZAPNĚTE stroj SL VKLJUČITE stroj TR MAKİNEYİ açınız </p>
	<p> IT SPEGNERE la macchina EN SWITCH OFF the machine DE MASCHINE ausschalten FR METTRE LA MACHINE hors tension ES APAGAR la máquina PT DESLIGAR a máquina NL DE MACHINE uitschakelen FI SAMMUTA kone DA SLUKKE maskinen SV STÄNG AV maskinen NO SLÅ AV maskinen PL WYŁĄCZYĆ maszynę RU ВЫКЛЮЧИТЬ машину BG ИЗКЛЮЧЕТЕ машината HR ISKLJUČITI stroj SR ISKLJUČITE mašinu EL ΑΠΕΝΕΡΓΟΠΟΙΗΣΤΕ τη μηχανή LV IZSLĒGT iekārtu LT IŠJUNGTI staklės RO OPRIȚI mașina SK VYPNŮT stroj HU A GÉP kikapcsolása ET LÜLITAGE masin välja CS VYPNĚTE stroj SL IZKLJUČITE stroj TR MAKİNEYİ kapatınız </p>
	<p> IT Misure e distanze da rispettare EN Measurements and distances to be observed DE Einzuhaltende Abmessungen und Abstände FR Mesures et distances à respecter ES Medidas y distancias que se han de respetar PT Medidas e distâncias a respeitar NL Maten en afstanden die in acht moeten worden genomen FI Noudatettavat mitat ja etäisyydet DA Mål og afstande, der skal overholdes SV Mått och avstånd som ska respekteras NO Mål og avstander som må overholdes PL Wymiary i odległości, których należy przestrzegać RU Подлежащие соблюдению размеры и расстояния BG Размери и разстояния, които да се спазват HR Mjere i razdaljine koje trebate poštivati SR Mere i razdaljine koje moraju da se poštuju EL Μεγέθη και αποστάσεις προς τήρηση LV Izmēri un attālumi, kas jāievēro LT Matmenys ir atstumai, kurių reikia laikytis RO Măsuri și distanțe ce trebuie respectate SK Miere a vzdialenosti, ktoré je nutné dodržiavať HU Betartandó mértékek és távolságok ET Nõutavad vahemaad ja mõõdud CS Míry a vzdálenosti, které je třeba dodržovat SL Velikosti in razdalje, ki jih je treba upoštevati TR Dikkate alınacak boyut ve mesafeler </p>
	<p> IT Operazioni di utilizzo AFFILATRICE EN Operations using the SHARPENER DE Arbeitsgänge bei Verwendung als SCHÄRFMASCHINE FR Opérations d'utilisation AFFÛTEUSE ES Operaciones para utilizar la AFILADORA PT Operações de utilização como AFIADORA NL Gebruik als MESSENSLIJPER FI TEROITUSKONEEN käyttötoimenpiteet DA Brugshandler SLIBEMASKINE SV Användaråtgärder SLIPMASKIN NO Inngrep hvor man bruker SLIPEMASKIN PL Operacje użytkowania OSTRZARKI RU Порядок использования ЗАТОЧНОЙ МАШИНЫ BG Операции за употреба ЗАТОЧВАЩА МАШИНА HR Radnje pri uporabi stroja kao UREDAJ ZA OŠTRENJE SR Radnje pri upotrebi mašine kao UREDAJ ZA OŠTRENJE EL Διαδικασίες χρήσης ΤΡΟΧΙΣΤΙΚΗΣ LV ASINĀTĀJA lietošanas darbības LT Naudojimo operacijos GALANDIMO STAKLĖS RO Operațiuni de utilizare ASCUȚITOARE SK Použitie na OSTRENIE HU ÉLEZÉS üzemmód műveletei ET KÄIA kasutusprotseduurid CS Použití na OŠTŘENÍ SL Postopki uporabe STROJA ZA OŠTRENJE TR BİLEME MAKİNESİ kullanımı işlemleri </p>

	<p> IT Operazioni di utilizzo LEVIGATRICE EN Operations using the SANDER DE Arbeitsgänge bei Verwendung als HONMASCHINE FR Opérations d'utilisation POLISSEUSE ES Operaciones para utilizar la PULIDORA PT Operações de utilização como POLIDORA NL Gebruik als SCHUURMACHINE FI HIOMAKONEEN käyttötoimenpiteet DA Brugshandler POLERMASKINE SV Användarätgärder HYVEL NO Inngrep hvor man bruker BÅNDSLIPER PL Operacje użytkowania POLERKI RU Порядок использования ПОЛИРОВАЛЬНОЙ МАШИНЫ BG Операции за употреба ШЛИФОВЪЧНА МАШИНА HR Radnje pri uporabi stroja kao UREĐAJ ZA ŠMIRGLANJE SR Radnje pri upotrebi mašine kao UREĐAJ ZA ŠMIRGLANJE EL Διαδικασίες χρήσης ΤΡΙΒΕΙΟΥ LV LENTES SLĪPMAŠĪNAS lietošanas darbības LT Naudojimo operacijos ŠLIFAVIMO STAKLĖS RO Operațiuni de utilizare ȘLEFUITOR SK Použitie na LEŠTENIE HU REZGÓ CSISZOLÁS üzemmód műveletei ET LIHVIJA kasutusprotseduurid CS Použití na LEŠTĚNÍ SL Postopki uporabe POLIRKE TR ZIMPARA MAKİNESİ kullanımı işlemleri </p>
	<p> IT Operazioni di utilizzo PULITRICE EN Operations using the BRUSH DE Arbeitsgänge bei Verwendung als POLIERMACHINE FR Opérations d'utilisation POLISSEUSE ES Operaciones para utilizar la CEPILLADORA PT Operações de utilização como LIMPADORA NL Gebruik als REINIGINGSBORSTEL FI Kiillotuskoneen KÄYTTÖTOIMENPITEET DA Brugshandler RENSEMASKINE SV Användarätgärder RENARE NO Inngrep hvor man bruker POLERMASKIN PL Operacje użytkowania CZYSZCZARKI RU Порядок использования ОТДЕЛОЧНОЙ МАШИНЫ BG Операции за употреба ПОЛИРАЩА МАШИНА HR Radnje pri uporabi stroja kao UREĐAJ ZA ČIŠĆENJE SR Radnje pri upotrebi mašine kao UREĐAJ ZA ČIŠĆENJE EL Διαδικασίες χρήσης ΚΑΘΑΡΙΣΤΗ LV PULĒTĀJA lietošanas darbības LT Naudojimo operacijos VALYMO STAKLĖS RO Operațiuni de utilizare CURĂȚĂTOR SK Použitie na OSTRENIE HU POLIROZÁS üzemmód műveletei ET PUHASTAJA kasutusprotseduurid CS Použití na ČIŠTĚNÍ SL Postopki uporabe ČISTILNE NAPRAVE TR TEMİZLEME MAKİNESİ kullanımı işlemleri </p>
	<p> IT Operazioni di utilizzo SMERIGLIATRICE EN Operations using the GRINDER DE Arbeitsgänge bei Verwendung als SCHLEIFMASCHINE FR Opérations d'utilisation PONCEUSE ES Operaciones para utilizar la ESMERILADORA PT Operações de utilização como ESMERILADORA NL Gebruik als SLIJPMACHINE FI HIOMAKONEELLE KÄYTTÖTOIMENPITEET DA Brugshandler PUDSEMASKINE SV Användarätgärder POLERMASKIN NO Inngrep hvor man bruker SLIPEMASKIN PL Operacje użytkowania SZLIFIERKI RU Порядок использования ШЛИФОВАЛЬНОЙ МАШИНЫ BG Операции за употреба ЪГЛОВА ШЛИФОВЪЧНА МАШИНА HR Radnje pri uporabi stroja kao BRUSILICA SR Radnje pri upotrebi mašine kao UREĐAJ ZA BRUŠENJE EL Διαδικασίες χρήσης ΛΕΙΑΝΤΗΡΑ LV SLĪPMAŠĪNAS lietošanas darbības LT Naudojimo operacijos POLIRAVIMO STAKLĖS RO Operațiuni de utilizare POLIZOR SK Použitie na LEŠTENIE HU SAROKCSISZOLÁS üzemmód műveletei ET NURKLIHVIJA kasutusprotseduurid CS Použití na BROUŠENÍ SL Postopki uporabe BRUSILKE TR TAŞLAMA MAKİNESİ kullanımı işlemleri </p>



(IT) Oggetto da RICICLARE (EN) Object to be RECYCLED (DE) Gegenstand zum RECYCLING (FR) Objet à RECYCLER (ES) Objeto RECICLABLE (PT) Objeto a RECICLAR (NL) Bestemd voor RECYCLING (FI) Kierrätettävä esine (DA) GENBRUGSMATERIALER (SV) Föremål som ska ÅTERVINNAS (NO) Gjenstand som må RESIRKULERES (PL) Obiekt do RECYKLINGU (RU) Подлежит ВТОРИЧНОЙ ПЕРЕРАБОТКЕ (BG) Предмет за РЕЦИКЛИРАНЕ (HR) Predmet za RICIKAŽU (SR) Predmet koji morate da RECIKLIRATE (EL) Αντικείμενο προς ανακύκλωση (LV) PĀRSTRĀDES objekts (LT) Objektai, kuriuos reikia PERDIRBTI (RO) Obiect de RECIPLAT (SK) Použitie na ČISTENIE (HU) ÚJRAHASZNOSÍTANDÓ termék (ET) Ringlusse võetav toode (CS) Recyklovatelný výrobek (SL) Predmet za RECIKLIRANJE (TR) GERİ DÖNÜŞTÜRÜLECEK nesne



BG 25N	8.14.00.23
BG 26N	8.14.01.21
BG 31N	8.11.02.22
BG 33N	8.11.04.22
BG 34N	8.13.02.30
BG 36N	8.12.03.24
BG 46N	8.13.02.27
BG 56N	8.17.02.22

IT

1. Corpo macchina
2. Interruttore ON/OFF
3. Mola abrasiva
4. Parascintille trasparente
5. Cuffia di protezione
6. Poggiapezzi
7. Paraschegge regolabile
8. Fori per il fissaggio
9. Protezione spazzola



10. Foro scarico acqua
11. Mola affilatrice
12. Vaschetta acqua
13. Gruppo riduttore
14. Nastro
15. Spazzola
16. Minuteria
17. Manuale d'uso
18. Manuale "NORME DI SICUREZZA GENERALI"

EN

1. Machine body
2. ON/OFF switch
3. Abrasive grinding wheel
4. Transparent spark-arrester
5. Protection hood
6. Tool rest
7. Adjustable safety shield
8. Fixing holes
9. Brush guard



10. Water drainage hole
11. Abrasive sharpening wheel
12. Water trough
13. Reduction gear unit
14. Belt
15. Brush
16. Small parts
17. User Manual
18. Manual "GENERAL SAFETY REGULATIONS"

DE

1. Maschinenkörper
2. Ein-/Ausschalter
3. Schleifscheibe
4. Durchsichtiger Funkenschutz
5. Schutzhaube
6. Werkstückauflage
7. Einstellbarer Splitterschutz
8. Befestigungsbohrungen
9. Bürstenschutz



10. Wasserableitbohrung
11. Schleifscheibe
12. Wasserwanne
13. Untersetzung
14. Band
15. Bürste
16. Kleinteile
17. Gebrauchs- und Wartungsanleitung
18. Anleitung "ALLGEMEINE SICHERHEITSVORSCHRIFTEN"

FR

1. Corps machine
2. Interrupteur ON/OFF
3. Meule abrasive
4. Pare-étincelles transparent
5. Casque de protection
6. Support pièces
7. Pare-éclats réglable
8. Trous pour la fixation
9. Protection brosse



10. Trou de vidange eau
11. Meule d'affûtage
12. Cuve à eau
13. Groupe réducteur
14. Convoyeur à bande
15. Brosse
16. Minuterie
17. Manuel d'utilisation
18. Manuel « NORMES GÉNÉRALES DE SÉCURITÉ »

ES

1. Cuerpo de la máquina
2. Interruptor on/off
3. Muela abrasiva
4. Parachispas transparente
5. Capuchón de protección
6. Soporte de apoyo de las piezas
7. Protección contra fragmentación regulable
8. Orificios de fijación
9. Protección del cepillo



10. Orificio de descarga del agua
11. Muela abrasiva
12. Depósito de agua
13. Grupo reductor
14. Cinta
15. Cepillo
16. Piezas pequeñas
17. Manual de uso
18. Manual "NORMAS GENERALES DE SEGURIDAD"

PT

1. Corpo da máquina
2. Interruptor ON/OFF
3. Mó abrasiva
4. Resguardo para-fagulhas transparente
5. Capa de proteção
6. Apoio para peças
7. Resguardo para-lascas regulável
8. Furos para a fixação
9. Proteção da escova



10. Furo de descarga da água
11. Mó afiadora
12. Depósito de água
13. Grupo redutor
14. Fita
15. Escova
16. Componentes de pequena dimensão
17. Manual de uso
18. Manual "NORMAS DE SEGURANÇA GERAIS"

NL

1. Machineromp
2. AAN/UIT-schakelaar
3. Schuurschijf
4. Transparant vonkenscherm
5. Beschermkap
6. Werkstuksteun
7. Verstelbare bescherming
8. Bevestigingsgaten
9. Borstelbescherming



10. Waterafvoergat
11. Slijpschijf
12. Waterreservoir
13. Reductiekast
14. Band
15. Borstel
16. Kleine onderdelen
17. Gebruikshandleiding
18. Handleiding "ALGEMENE VEILIGHEIDSNORMEN"

FI

1. Koneen runko
2. ON/OFF-katkaisin
3. Hiomalaikka
4. Läpinäkyvä kipinäsuoja
5. Suojakupu
6. Kappaletuki
7. Säädettävä lastusuoja
8. Kiinnitysreiät
9. Harjan suoja



10. Vedenpoistoaukko
11. Teroituslaikka
12. Vesiallas
13. Alennusvaihdeyksikkö
14. Hihna
15. Harja
16. Koneisto
17. Käyttöopas
18. "YLEISET URVALLISUUSMÄÄRÄYKSET"-asiakirja

DA

1. Maskinkorpus
2. Kontakten ON/OFF
3. Slibesten
4. Gennemsigtigt gnistværn
5. Beskyttelseskappe
6. Emnestøtte
7. Justerbart splintværn
8. Huller til fastspænding
9. Børstens beskyttelse



10. Vandafløb
11. Slibesten
12. Vandkar
13. Reduktionsgear
14. Bånd
15. Børste
16. Isenkram
17. Brugsvejledning
18. Vejledningen "GENERELLE SIKKERHEDSFORSKRIFTER"

SV

1. Maskinkropp
2. Strömbrytare PÅ/AV
3. Slipkiva
4. Transparent gnistsläckare
5. Hörselskydd
6. Stödstycken
7. Justerbar fragmentering
8. Fastsättningshål
9. Borstskydd



10. Hål avloppsvatten
11. Slipsten slipmaskin
12. Vattentank
13. Grupp av reducerventiler
14. Bånd
15. Borste
16. Urverk
17. Bruksanvisning
18. Blad "ALLMÄNNA SÄKERHETSBESTÄMMELSER"

NO

1. Maskinens hoveddel
2. Bryter ON/OFF
3. Slipeskive
4. Gjennomsiktig gnistskjerm
5. Vernedekse
6. Støtte for emne
7. Justerbar splintbeskytter
8. Festehull
9. Vern for børste



10. Vannavløp
11. Slipeskive
12. Vannkar
13. Transformatorenhet
14. Bånd
15. Børste
16. Små reservedeler
17. Bruksanvisning
18. Ark med "GENERELLE SIKKERHETSFORSKRIFTER"

PL

1. Korpus maszyny
2. Przełącznik ON/OFF
3. Tarcza ścierna
4. Przezroczysta osłona przeciwwiskrowa
5. Nakładka ochronna
6. Płaszczyna układania części
7. Regulowana osłona przeciwołniskowa
8. Otwory mocowania
9. Zabezpieczenie szczotki



10. Otwór spustu wody
11. Tarcza ostrząca
12. Zbiornik wody
13. Zespół reduktora
14. Taśma
15. Szczotka
16. Drobnie artykuły
17. Instrukcja obsługi
18. Arkusz "OGÓLNE NORMY BEZPIECZEŃSTWA"

RU


1. Корпус машины
2. Двухпозиционный выключатель
3. Шлифовальный круг
4. Прозрачный экран для защиты от искр
5. Защитный картер
6. Подставка для деталей
7. Регулируемый защитный кожух
8. Крепежные отверстия
9. Защита щетки

10. Отверстие для слива воды
11. Точильно-шлифовальный круг
12. Ванночка для воды
13. Редукторная группа
14. Лента
15. Щетка
16. Мелкие детали
17. Руководство для пользователя
18. Руководство «ОБЩИЕ ПРАВИЛА ТЕХНИКИ БЕЗОПАСНОСТИ»

BG


1. Корпус на машината
2. Прекъсвач ON/OFF
3. Абразивна шлайфмашина
4. Прозрачен искрогасител
5. Защитен капак
6. Опори за детайла
7. Регулируема защита срещу трески
8. Отвори за фиксиране
9. Защита на четката

10. Отвор за оттичане на вода
11. Заточващ шлайф
12. Вана за вода
13. Редукторен блок
14. Лента
15. Четка
16. Малки метални елементи
17. Ръководство за употреба
18. Лист "ОБЩИ ПРАВИЛА ЗА БЕЗОПАСНОСТ"

HR


1. Tijelo stroja
2. Prekidač za uključivanje/isključivanje
3. Abrazivni kamen
4. Providni štitić od iskri
5. Zaštitne slušalice
6. Oslonac za dijelove
7. Podesivi štitić od opiljaka
8. Utori za fiksiranje
9. Štitić četke
10. Utor za izbacivanje vode
11. Kamen za oštrenje

12. Spremnik za vodu
13. Reduktor
14. Traka
15. Četka
16. Vijci
17. Pravila uporabe
18. List "OPĆE SIGURNOSNE ODREDBE"

SR


1. Mašina
2. Prekidač za uključivanje/isključivanje (ON/OFF)
3. Abrazioni kamen
4. Providna zaštita od varnica
5. Zaštitne slušalice
6. Oslonac za delove
7. Podesiva zaštita od opiljaka
8. Rupe za fiksiranje
9. Zaštita četke
10. Otvor za izbacivanje vode

11. Kamen za oštrenje
12. Rezervoar za vodu
13. Reduktor
14. Traka
15. Četka
16. Vijci i zavrtnji
17. Priručnik za upotrebu
18. List "OPŠTE BEZBEDNOSNE ODREDBE"

EL


1. Σώμα μηχανής
2. Διακόπτης ON/OFF
3. Λειαντικό ελατήριο
4. Διαφανές προστατευτικό σπινθήρων
5. Σκουφί προστασίας
6. Εναποθέτης τεμαχίων
7. Ρυθμιζόμενο προστατευτικό θραυσμάτων
8. Οπές στερέωσης
9. Προστασία βούρτσας

10. Οπή αποστράγγισης νερού
11. Ακόνι τροχισμού
12. Δεξαμενή νερού
13. Μονάδα μειωτήρα
14. Ιμάντας
15. Βούρτσα
16. Βίδες
17. Εγχειρίδιο χρήσης
18. Δελτίο "ΓΕΝΙΚΟΙ ΚΑΝΟΝΙΣΜΟΙ ΑΣΦΑΛΕΙΑΣ"

LV


1. Mašīnas korpuss
2. ON/OFF (ieslēgšanas/izslēgšanas) slēdzis
3. Abrazīvā slīpriņa
4. Caurspīdīgs aizturētājs
5. Aizsargpārsegs
6. Balstelementi
7. Regulējams šķembu aizsargs
8. Stiprināšanas caurumi

9. Birstes aizsargs
10. Ūdens drenāžas caurums
11. Asināšanas slīpriņa
12. Ūdens trauciņš
13. Reduktoru bloks
14. Lente
15. Birste
16. Detaļas
17. Lietotāja rokasgrāmata
18. VISPĀRĒJI DROŠĪBAS NOTEIKUMI

LT


1. Įrenginio struktūra
2. Jungiklis ON/OFF
3. Šlifavimo diskas
4. Permatoma apsauga nuo kibirkščiavimo
5. Apsauginiai gaubtai
6. Ruošinių dėjimo vieta
7. Reguluojama apsauga nuo atplaišų
8. Tvirtinimo angos
9. Šepečio apsauga

10. Vandens išleidimo anga
11. Galandimo diskas
12. Vandens rezervuaras
13. Reduktoriaus agregatas
14. Juosta
15. Šepetys
16. Smulkios detalės
17. Naudotojo vadovas
18. Lapelis „BENDROSIOS SAUGOS TAISYKLĖS“

RO


1. Corp mașină
2. Întrerupător ON/OFF
3. Piatră abrazivă
4. Apărătoare de scânteii transparentă
5. Căști de protecție
6. Plan de sprijin elemente
7. Apărătoare reglabilă
8. Orificii pentru fixare
9. Protecție perie

10. Orificii eliminare apă
11. Piatră de ascuțire
12. Rezervor apă
13. Grup reductor
14. Bandă
15. Perie
16. Mecanism
17. Manual de instrucțiuni
18. Fișa „NORME DE SIGURANȚĂ GENERALE”

SK

1. Teleso stroja
2. Vypínač ON/OFF
3. Brúsny kotúč
4. Priehľadná ochrana proti iskrám
5. Ochranný kryt
6. Podložka na dielce
7. Nastaviteľná ochrana proti trieskam
8. Diery na upevnenie
9. Ochrana kefy



10. Výpustný otvor vody
11. Ostriaci kotúč
12. Nádržka na vodu
13. Prevodovka
14. Remeň
15. Kefa
16. Drobný materiál
17. Návod na používanie
18. Hárak „VŠEOBECNÉ BEZPEČNOSTNÉ PREDPISY“

HU

1. Géptest
2. BE/KI kapcsológomb
3. Csiszolókorong
4. Átlátszó szikrafogók
5. Fülvédő
6. Darabtartó
7. Szabályozható szilánkfogó
8. Furatok a rögzítéshez
9. Kefés védő



10. Vízleeresztő lyuk
11. Fenőkő
12. Víztartály
13. Reduktoregység
14. Heveder
15. Kefe
16. Alkatrészek
17. Felhasználói kézikönyv
18. "ÁLTALÁNOS BIZTONSÁGI FELTÉTELEK" című dokumentum

ET

1. Masina korpus
2. Pealüli ON/OFF
3. Lihvketas
4. Läbipaistev sädemekaitse
5. Kaitsekate
6. Detaili alus
7. Reguleeritav laastukaitse
8. Kinnitusavad
9. Harjase kaitse



10. Vee väljalaskeava
11. Käiakivi
12. Veenõu
13. Mootorredaktor
14. Lint
15. Hari
16. Kinnitusosad
17. Kasutusjuhend
18. ÜLDOHUTUSNÕUETE leht

CS

1. Těleso stroje
2. Vypínač ON/OFF
3. Brusný kotouč
4. Průhledná ochrana proti jiskrám
5. Ochranný kryt
6. Podložka na dílce
7. Nastavitelná ochrana proti třískám
8. Otvory na upevnění
9. Ochrana kartáče
10. Výpustný otvor vody



11. Ostřící kotouč
12. Nádržka na vodu
13. Převodovka
14. Pás
15. Kartáč
16. Drobné předměty
17. Návod k použití
18. List „OBECNÉ BEZPEČNOSTNÍ POKYNY“

SL

1. Osrednji del stroja
2. Glavno stikalo ON/OFF
3. Brus
4. Prozorni ščitnik za zaščito pred iskrenjem
5. Zaščitne slušalke
6. Naslon za obdelovance
7. Nastavljivi ščitnik za zaščito pred odrezki
8. Odprtine za pritrditev
9. Ščitnik za krtačo



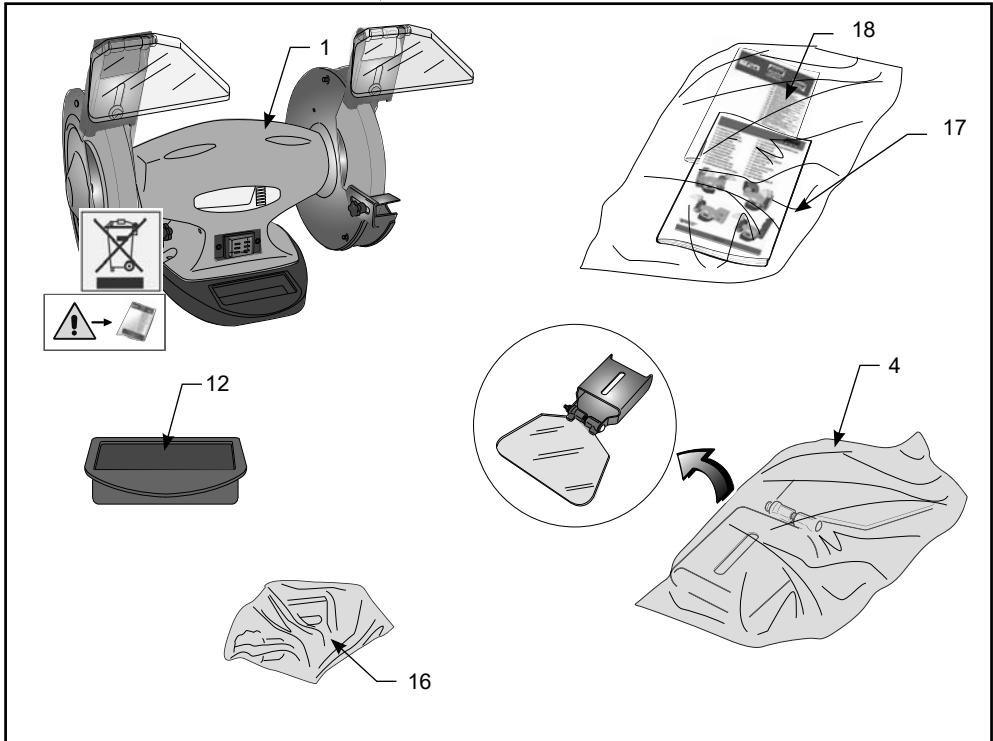
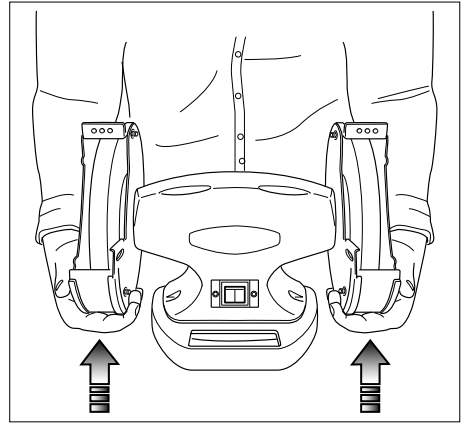
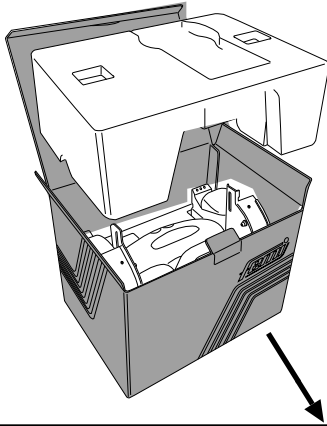
10. Odprtina za odvod vode
11. Brus za ostrenje
12. Posoda za vodo
13. Reduktor
14. Trak
15. Krtača
16. Drobní material
17. Navodila za uporabo
18. List s "TEMELJNIMI VARNOSTNIMI PREDPISI"

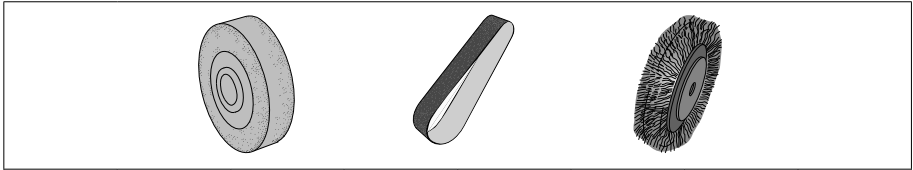
TR

1. Makine gövdesi
2. AÇMA/KAPAMA anahtarı
3. Aşındırıcı disk
4. Şeffaf siperlik
5. Koruma kulaklığı
6. İş desteği
7. Ayarlanabilir talaş siperliği
8. Montaj delikleri
9. Fırça koruyucusu

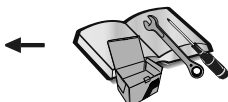


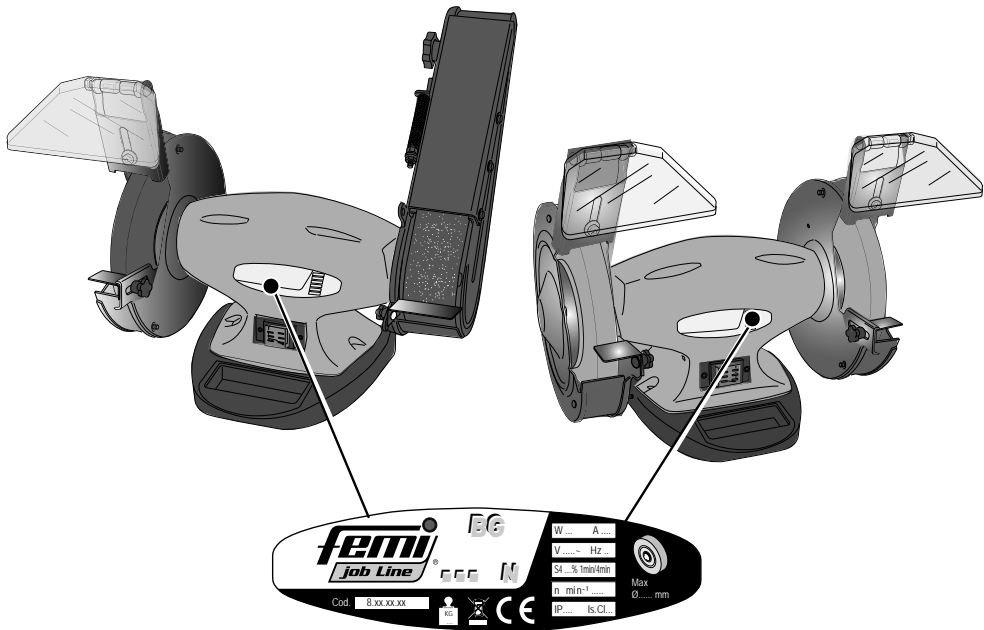
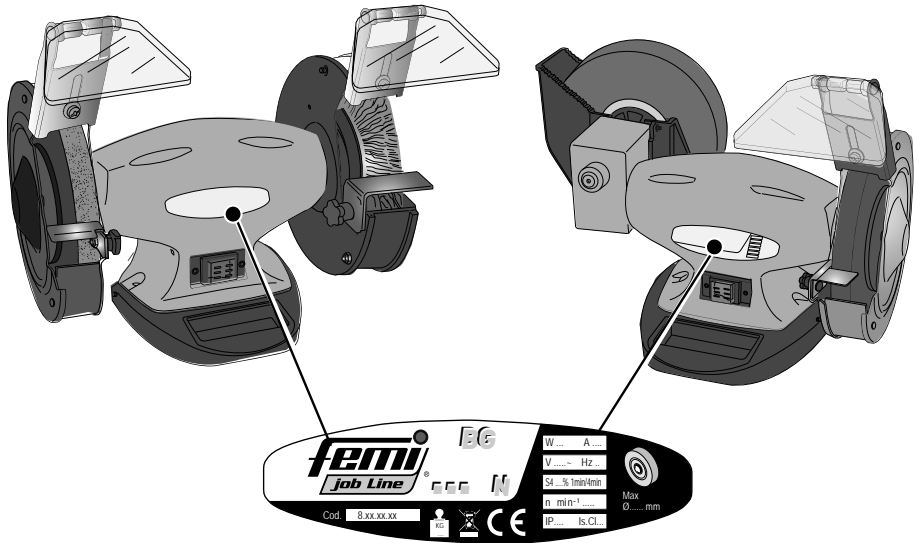
10. Su tahliye deliği
11. Bileme makinesi diski
12. Su deposu
13. Redüktör grubu
14. Bant
15. Fırça
16. Donanım kutusu
17. Kullanma kılavuzu
18. "GENEL GÜVENLİK STANDARTLARI"





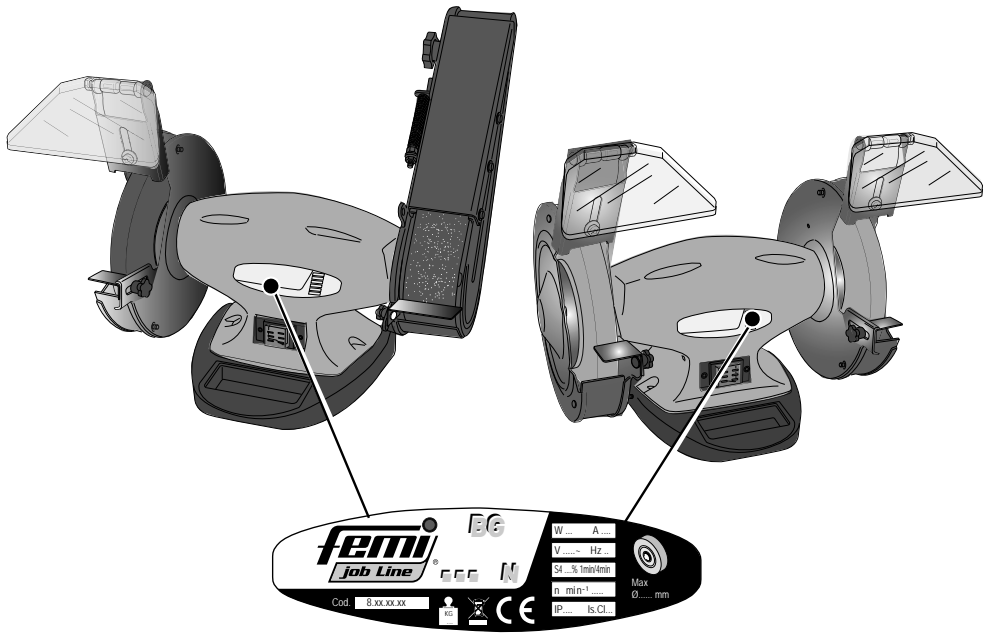
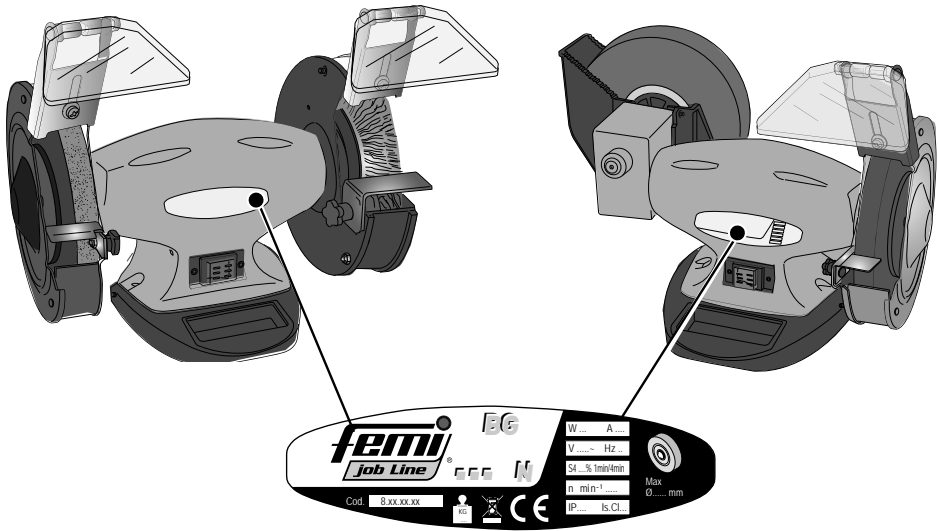
	BG 25N	BG 26N	BG 31N	BG 33N	BG 34N	BG 36N	BG 46N	BG 56N
1	✓	✓	✓	✓	✓	✓	✓	✓
2	✓	✓	✓	✓	✓	✓	✓	✓
3	✓	✓	✓	✓	✓	✓	✓	✓
4	✓	✓	✓	✓	✓	✓	✓	✓
5	✓	✓	✓	✓	✓	✓	✓	✓
6	✓	✓	✓	✓	✓	✓	✓	✓
7	✓	✓	✓	✓	✓	✓	✓	✓
8	✓	✓	✓	✓	✓	✓	✓	✓
9						✓		
10						✓		
11							✓	
12							✓	
13			✓	✓	✓	✓	✓	✓
14							✓	
15								✓
16						✓		
17								
18								
19	✓	✓	✓	✓	✓	✓	✓	✓
20	✓	✓	✓	✓	✓	✓	✓	✓
21	✓	✓	✓	✓	✓	✓	✓	✓





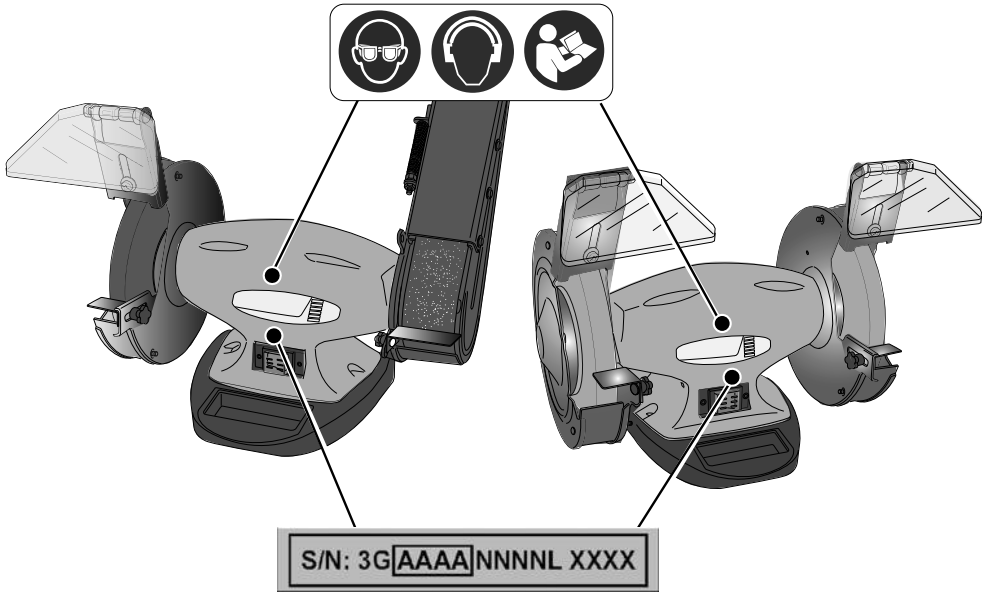
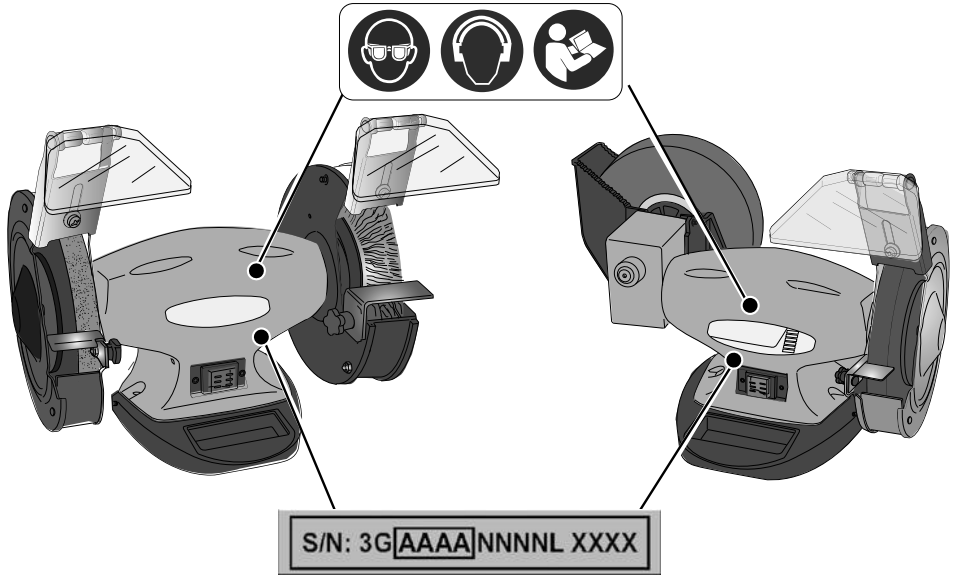


IT Indicazione caratteristiche e dati motore S...%... min = Servizio del motore intermittente periodico, con un tempo di funzionamento a carico costante alla potenza indicata di ... minuto e un tempo di riposo di ... minuti. Indicazione marchio, articolo e RAEE **EN** Indication of machine characteristics and motor data S...%... min = intermittent periodic duty-type motor, with time of operation at constant load at the power indicated for ... minute and a rest time of ... minutes. Indication of trade mark, article and WEEE **DE** Angabe der Motoreigenschaften und -daten S...% ... min = Intermittierender, periodischer Motorbetrieb, mit einer Betriebszeit von ... Minute bei konstanter Belastung und angegebener Leistung und einer Ruhezeit von ... Minuten. Angabe von Marke/Artikel und RAEE **FR** Indication des caractéristiques et des données du moteur S...%... min = Service intermittent périodique du moteur, avec un temps de fonctionnement à charge constante, à la puissance indiquée, de ... minute et un temps de repos de ... minutes. Indication marque, article et RAEE **ES** Características y datos del motor S...%... min = Funcionamiento del motor intermitente periódico, tiempo de funcionamiento con carga constante a la potencia indicada ... minutos y pausa de ... minutos. Marca, artículo y RAEE **PT** Indicação das características e dados do motor S...%... min = Funcionamento do motor intermitente periódico, com um tempo de funcionamento com carga constante à potência indicada de ... minuto e um tempo de repouso de ... minutos. Indicação de marca, artigo e REEE **NL** Indicatie van motorkarakteristieken en -gegevens S...%... min = Intermittierend periodiek motorbedrijf, met een werkingstijd bij constante belasting op het aangegeven vermogen van ... minuut en een rusttijd van ... minuten. Indicatie merk, artikel en RAEE **FI** Tietoja ja ominaisuuDET moottorista S...%... min = jaksollinen käyttö, ilmoitetulla teholla tapahtuvan jatkuvan kuormituksen toiminta-aika on ... minuuttia, ja lepoaika on ... minuuttia. Merkin, tuotteen ja SERin tiedot **DA** Motorens specifikationer og data S...% ... min = Impulsmotorens periodiske ydelse med start, med et driftstidsrum ved konstant belastning ved den anførte effekt i ... minut og et hviletidsrum på ... minutter. Angivelse af mærke, artikel og RAEE **SV** Visa egenskaper och motordata S...%... min = Periodiskt återkommande service på motorn, med en tid av konstant belastning angiven till ... minut och en viloperiod på ... minuter. Märkesindikation, artikel och RAEE **NO** Opplysninger om egenskaper og motordata S...%... min = Periodisk og intermitterende motordrift, med en driftstid ved konstant belastning og ved en indikert styrke på ... minutt og en pause på ... minutt. Opplysninger om merke, artikkel og WEEE **PL** Wskazanie cech i danych silnika S...%... min = Działanie silnika przerywane okresowe, z czasem funkcjonowania przy stałym obciążeniu ze wskazaną mocą ... minut i z czasem spoczynku ... minut. Wskazanie znaku, artykułu i ZSEE **RU** Таблица с характеристиками и данными двигателя S...%... мин = режим работы двигателя прерывистый периодический, продолжительность работы при постоянной нагрузке с указанной мощностью составляет ... мин., время паузы ... мин. Обозначение марки, модели и норм утилизации электрического и электронного оборудования (WEEE) **BG** Посочване на характеристиките и на данните на двигателя S...%... min = Периодична работа на двигател с прекъснато действие, с работно време при постоянно натоварване, при посочената мощност ... минута и с време на покой от ... минути. Посочване на марка, артикул и отпадъци от електрическо и електронно оборудване (OEEE)





(IT) Indicazione caratteristiche e dati motore S...%... min = Servizio del motore intermittente periodico, con un tempo di funzionamento a carico costante alla potenza indicata di ... minuto e un tempo di riposo di ... minuti. Indicazione marchio, articolo e RAEE **(HR)** Karakteristike i podaci o motoru S...%... min = Periodični rad motora s prekidima, s radom pod stalnim opterećenjem sa naznačenom snagom od ... minuta i vremenom odmora od ... minuta. Oznaka marke, artikla i RAEE **(SR)** Karakteristike i podaci o motoru S...%... min = Periodični rad motora s prekidima, s radom pod stalnim opterećenjem sa naznačenom snagom od ... minuta i vremenom odmora od ... minuta. Oznaka marke, artikla i RAEE **(EL)** Χαρακτηριστικές υποδείξεις και δεδομένα κινητήρα S ...%... min = Περιοδική λειτουργία του κινητήρα, με χρόνο λειτουργίας με σταθερό φορτίο στην υποδεικνυόμενη ισχύ της ...ανά λεπτό και χρόνο αδράνειας ίσο με... λεπτά. Υποδείξεις ετικέτας, αντικείμενο και ΑΗΗΕ **(LV)** Raksturlielumu norāde un motora dati S ... min. = Periodiska intermitējoša motora apkope, darbības laikā ar nemainīgu slodzi, kas norādīta... minūtes un atpūtas laikā...minūtes. Marķējuma, preces un EEIA norāde **(LT)** Nurodyti variklio charakteristikos ir duomenys S...%... min = periodiškas variklio darbas su pertraukomis, veikimo trukmė esant pastoviai apkrovai nurodžius galią per ... min. ir stovėjimo laiką per ... min. Markė, gaminy s ir EEI atliekos **(RO)** Indicație a caracteristicilor și datelor motorului S...%... min = Funcționare a motorului intermitentă periodică, cu o durată de funcționare la puterea indicată de ... Minut și o durată de pauză de ... minute. Indicație marcă, articol și DEEE **(SK)** Uvedenie vlastností a údajov o motore S...%... min = Občasná prerušovaná prevádzka motora, s dobou prevádzky pri konštantnom zaťažení s uvedeným výkonom ... minút a dobou odpočinku ... minút. Uvedenie značky, artiklu a údaju o recyklácii elektronického odpadu **(HU)** Jellemzők és motoradatok S...%... perc = Szakaszosan működtethető motor, működési ideje állandó terhelési teljesítmény mellett ... percben és ... percnyi pihentetési idővel van meghatározva. Márkajelzés, cikkszám és RAEE **(ET)** Mootori andmed ja omadused S...%... min = Mootori katkendlik perioodiline kasutus, kasutusajal konstantse koormusega näidatud võimsusel ... minutit ja puhkeajaga ... minutit. Kaubamärgi, toote ja RAEE tähis **(CZ)** Uvedení vlastností a údajů o motoru S ...% ... min = Občasně přerušovaný provoz motoru, s dobou provozu při konstantním zatížení s uvedeným výkonem ... minut a dobou odpočinku ... minut. Uvedení značky, položky a údaje o recyklaci elektronického odpadu (RAEE) **(SL)** Značilnosti in podatki motorja S...%... min = prekinjevano periodično obratovanje, s časom delovanja pri stalni obremenitvi z navedeno močjo ... minut in časom mirovanja ... minut. Oznaka, izdelek in OEEO **(TR)** S...%... dak özelli k ve motor bilgisi göstergesi = ... dakika indikatif güçte sabit yüklü çalışma süresi ve ... dakikalık bekleme süresine sahip periyodik aralıklı motor kullanımı. Marka, parça ve RAEE göstergesi.



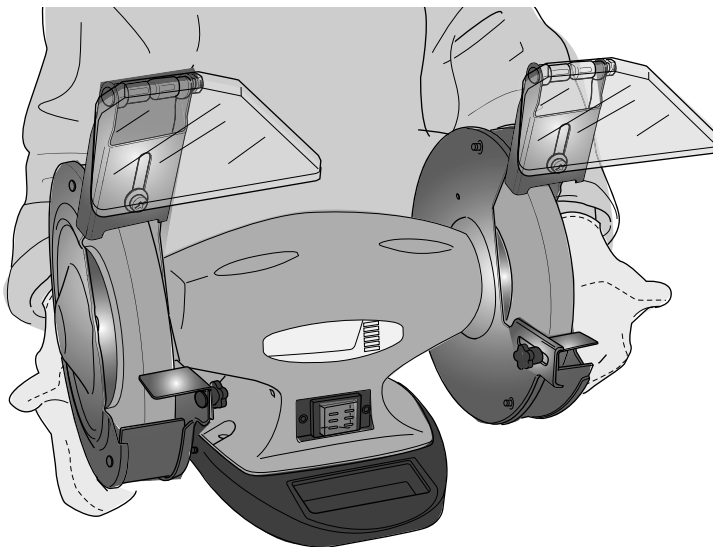
	<p>(IT) Obbligo di leggere il manuale istruzioni (EN) Read the instruction manual (DE) Das Lesen der Betriebsanleitung ist vorgeschrieben (FR) Obligation de lire le manuel d'instructions (ES) Obligación de leer el manual de instrucciones (PT) Obrigação de ler o manual de instruções (NL) Verplichting om de instructiehandleiding te lezen (FI) Käyttöoppaan lukemisen pakko (DA) Pligt til at læse brugsanvisningerne (SV) Skyldighet att läsa bruksanvisningen (NO) Instruksjonshåndboken MÅ leses (PL) Obowiązek przeczytania instrukcji obsługi (RU) Необходимо прочитать руководство по эксплуатации (BG) Задължение за четене на ръководството с инструкции (HR) Obaveza pročitavanja Priručnika za uporabu (SR) Obaveza pročitavanja Priručnika za upotrebu (EL) Είναι υποχρεωτικό να διαβάσετε το εγχειρίδιο οδηγιών (LV) Pienākums izlasīt lietošanas instrukciju (LT) Būtina perskaityti naudojimo instrukciją (RO) Obligația de a citi manualul de instrucțiuni (SK) Povinnosť prečítať si návod na používanie (HU) A használati utasítást kötelező elolvasni (ET) Kohustus lugeda kasutusjuhendit (CS) Povinnost přečíst si návod k použití (SL) Obvezno preberite navodila za uporabo (TR) Kullanım kılavuzunu okuma zorunluluğu</p>
	<p>(IT) Utilizzo dispositivi di protezione individuale (EN) Use personal protective equipment (DE) Benutzung persönlicher Schutzausrüstungen (FR) Utilisation de dispositifs de protection individuelle (ES) Uso de equipos de protección individual (PT) Utilização de equipamentos de proteção individual (NL) Gebruik van persoonlijke beschermingsmiddelen (FI) Henkilösuojainten käyttö (DA) Brug af personlige værnemidler (SV) Användning av personlig skyddsutrustning (NO) Bruk av personlig verneutstyr (PL) Wykorzystanie środków ochrony indywidualnej (RU) Использование средств индивидуальной защиты (BG) Използване на лични предпазни средства (HR) Uporaba osobne zaštitne opreme (SR) Korišćenje ličnih zaštitnih sredstava (EL) Χρήση μέσωσ ατομικής προστασίας (LV) Individuālo aizsardzības līdzekļu lietošana (LT) Asmeninių apsaugos priemonių naudojimas (RO) Utilizarea echipamentelor de protecție individuală (SK) Použitie osobných ochranných pracovných prostriedkov (HU) Egyéni biztonsági felszerelés használata (ET) Isikukaitsevahendite kasutamine (CZ) Použití osobních ochranných pomůcek (SL) Uporaba osebne varovalne opreme (TR) Kişisel koruyucu ekipman kullanımı</p>
<p>S/N: 3G[AAAA]NNNL XXXX</p>	<p>(IT) Matricola e anno di costruzione (EN) Serial number and Year of manufacture (DE) Seriennummer und Baujahr (FR) Matricule et année de construction (ES) N° de serie y año de fabricación (PT) Número de série e ano de fabrico (NL) Seriennummer en bouwjaar (FI) Sarjanumero ja valmistusvuosi (DA) Matrikelnummer og Byggeår (SV) Register och tillverkningsår (NO) Serienummer og byggeår (PL) Numer seryjny i rok produkcji (RU) Заводской номер и год изготовления (BG) Фабричен номер и година на производство (HR) Serijski broj i godina proizvodnje (SR) Serijski broj i godina proizvodnje (EL) Σειριακός αριθμός και έτος κατασκευής (LV) Sērijas numurs un izlaides gads (LT) Registracijos numeris ir pagaminimo metai (RO) Nr. matricol și anul de fabricație (SK) Sériové číslo a rok výroby (HU) Gyártási szám és a gyártás éve (ET) Seerianumber ja tootmisaasta (CZ) Výrobní číslo a rok výroby (SL) Serijska številka in leto izdelave (TR) Seri numarası ve üretim yılı</p>

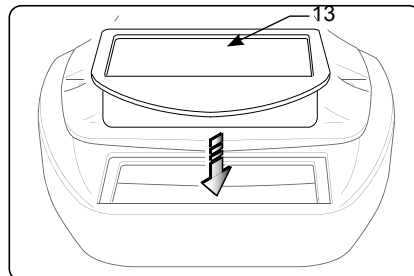
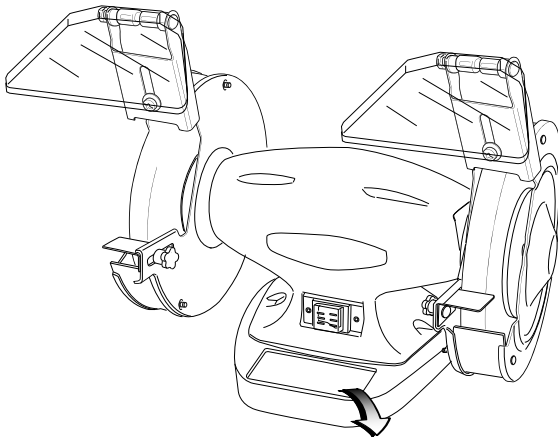
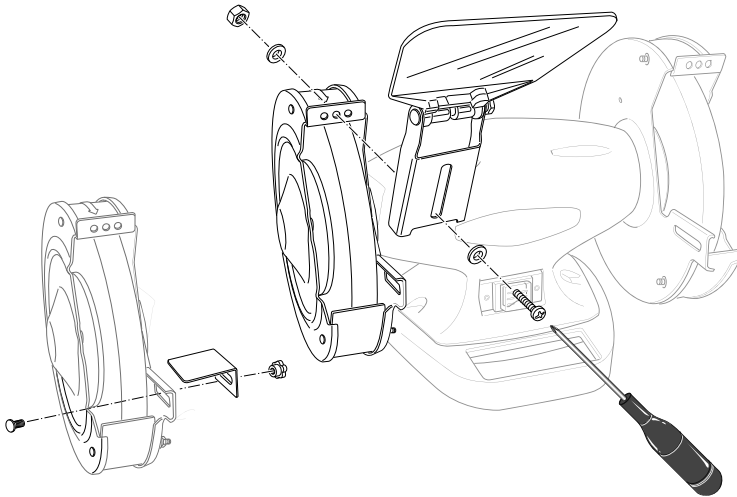
BG 25N - BG 26N
BG 31N - BG 33N
BG 34N

BG 56N
BG 46N
BG 36N

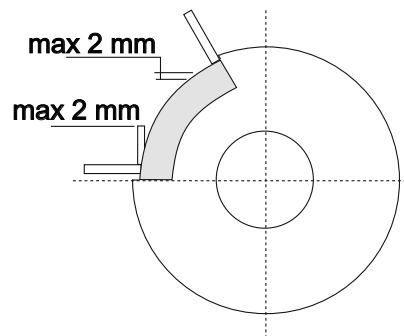
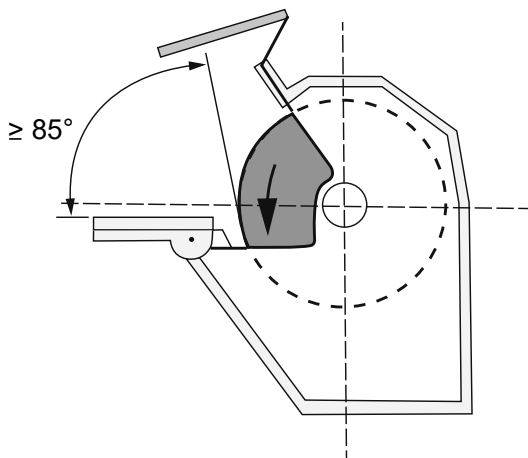
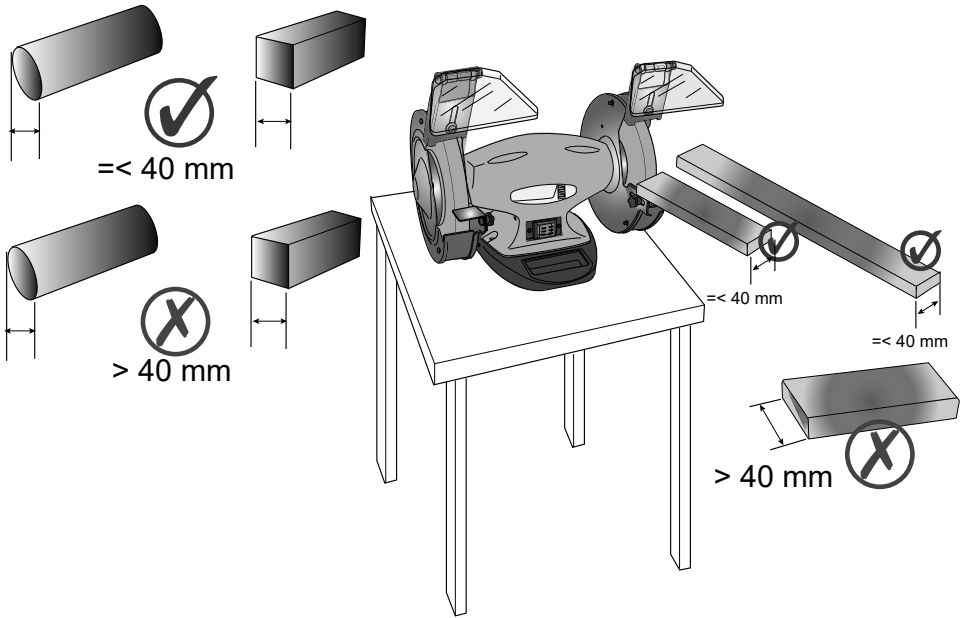


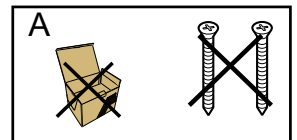
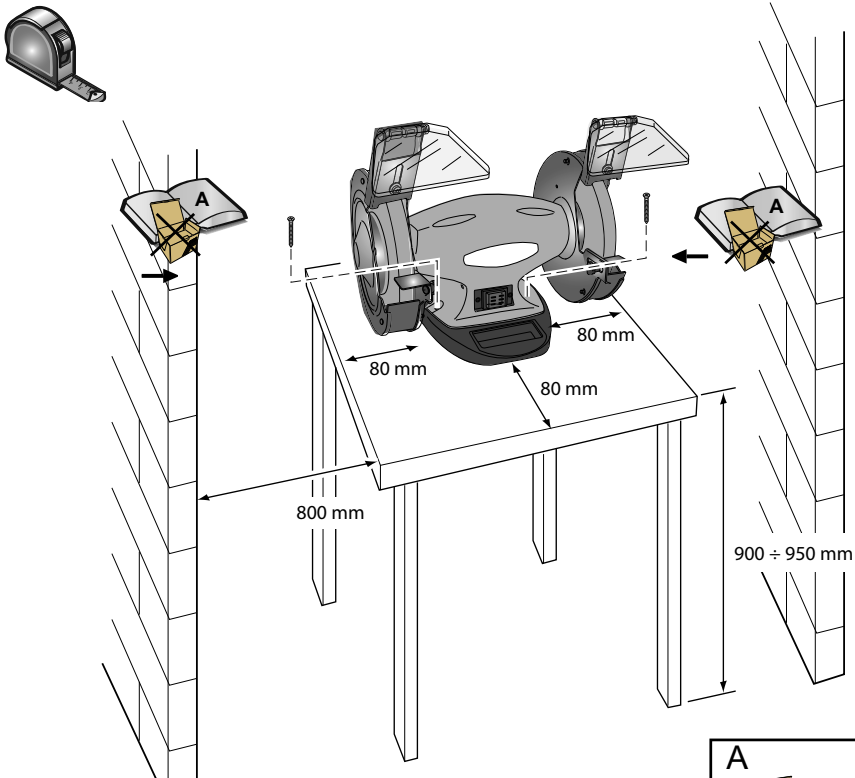
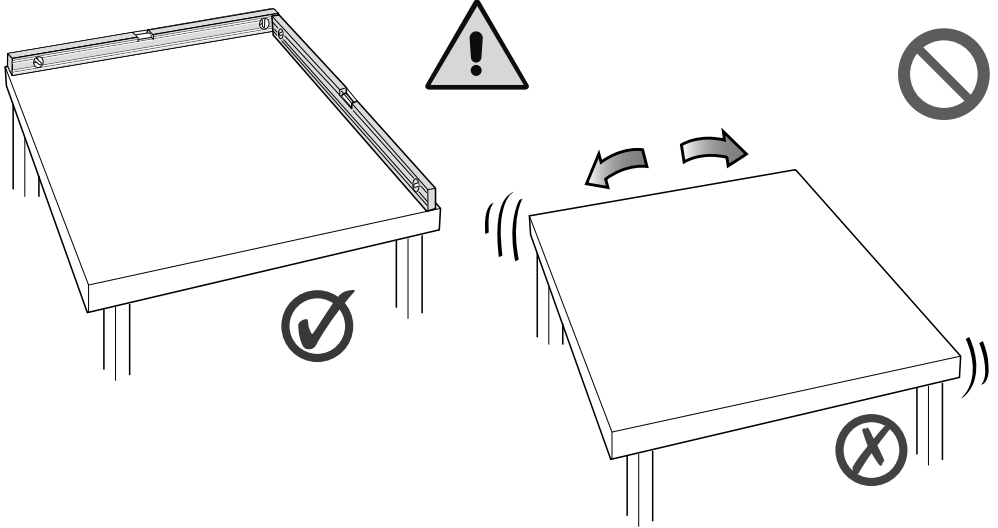
- 20 Kg

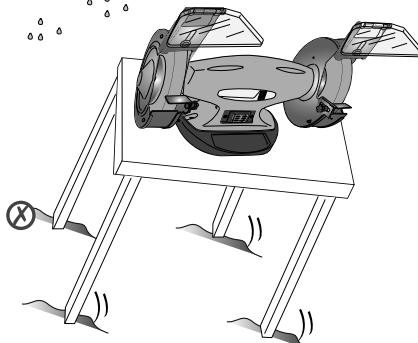




BG 25N - BG 26N	BG 56N
BG 31N - BG 33N	BG 46N
BG 34N	BG 36N

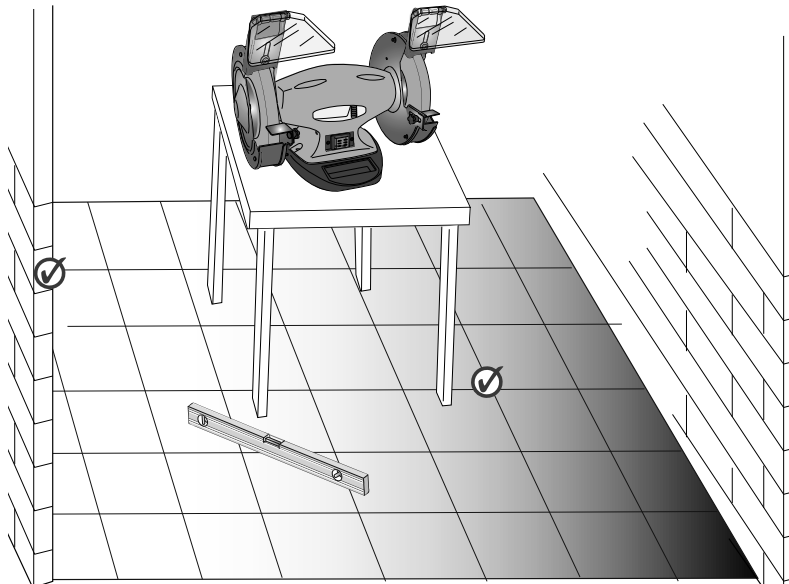
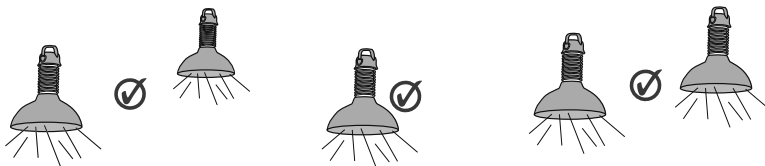






BG 25N - BG 26N
BG 31N - BG 33N
BG 34N

BG 56N
BG 46N
BG 36N



USO CONSENTITO

La macchina è stata progettata e costruita per operazione di asportazione di materiale (smerigliatura o affilatura di utensili) e/o pulitura, di qualsiasi tipo di metallo o materiali simili, nelle quali il pezzo in lavorazione viene tenuto in mano.

USO NON CONSENTITO

È vietato:

- LAVORARE MATERIALI NON METALLICI ORGANICI E/O ALIMENTARI.
- LAVORARE MATERIALI CHE POSSONO, PER EFFETTO DELLA LAVORAZIONE, EMETTERE SOSTANZE NOCIVE.



LA MACCHINA NON È ADATTA ALL'USO IN AMBIENTE CON ATMOSFERA POTENZIALMENTE ESPLOSIVA.

RISCHI RESIDUI

Rischio di attrito o abrasione

Tale rischio è dovuto alla presenza dell'utensile in rotazione.

Precauzioni da adottare

- Nella fase di lavorazione non utilizzare guanti da lavoro.
- Tenere lontano le mani dalla zona di lavoro.
- Non asportare residui di taglio o spezzoni con l'utensile in rotazione.

Rischio di eiezione di materiali solidi

Tale rischio è dovuto alla presenza dell'utensile in rotazione.

Precauzioni da adottare

- Nella fase di lavorazione indossare sempre i dispositivi personali di protezione: occhiali antinfortunistici, scarpe da lavoro.

INFORMAZIONI RELATIVE A RUMOROSITÀ

I valori indicati per il rumore sono livelli di emissione e non necessariamente livelli di lavoro sicuro. Mentre vi è una correlazione tra livelli di emissione e livelli di esposizione, questa non può essere usata affidabilmente per determinare se siano richieste o no ulteriori precauzioni. I fattori che influenzano il reale livello di esposizione del lavoratore includono la durata dell'esposizione, le caratteristiche dell'ambiente, altre sorgenti di rumore, per esempio il numero di macchine e altre lavorazioni adiacenti. Inoltre i livelli di esposizione possono variare da un Paese a Paese. Queste informazioni mettono comunque in grado l'utilizzatore della macchina di fare la miglior valutazione dei pericoli e dei rischi.



È OPPORTUNO L'USO DEI MEZZI PERSONALI DI PROTEZIONE DELL'UDITO, COME CUFFIE O INSERTI AURICOLARI.

INFORMAZIONI SULLA COMPATIBILITÀ ELETTRIMAGNETICA

Le emissioni elettromagnetiche della macchina non superano i limiti definiti dalle norme per le condizioni di impiego previste.



VERIFICARE CHE NELL'IMPIANTO DI ALIMENTAZIONE SIA PRESENTE UNA PROTEZIONE MAGNETOTERMICA ATTA A SALVAGUARDARE TUTTI I CONDUTTORI DAI CORTO CIRCUITI E DAI SOVRACCARICHI



Evitare assolutamente di avvicinare le mani alla zona di lavorazione prima che la mola sia completamente ferma.

PERMITTED USE

The machine has been designed and built to perform operations involving the removal of material (grinding or sharpening tools) and/or cleaning procedures for any type of metal or similar materials with the workpiece being held in the hands.

FORBIDDEN USE

IT is forbidden to:

- OPERATE ON NON-METALS, ORGANIC MATERIALS AND/OR FOOD STUFFS.
- OPERATE ON MATERIALS WHICH MAY RELEASE TOXIC SUBSTANCES DURING THE WORK PROCESS.



THIS MACHINE IS NOT SUITABLE FOR USE IN POTENTIALLY EXPLOSIVE ENVIRONMENTS.

RESIDUAL RISKS

Friction or abrasion hazard

This risk is due to the presence of the rotating tool.

Precautions to be taken

- When working with the tool do not wear work gloves.
- Keep hands away from the work area.
- Never remove cutting residues or workpiece fragments when the tool is rotating.

Solid material ejection hazard

This risk is due to the presence of the rotating tool.

Precautions to be taken

- When working with the tool, always wear the necessary personal protective equipment: safety goggles, safety shoes.

INFORMATION CONCERNING NOISE

The noise values indicated are emission levels and not necessarily safe operating levels. While there is a correlation between emission levels and exposure levels, this cannot reliably be used to determine whether or not further safety precautions are needed. Factors which influence the real level of a worker's exposure include the duration of exposure, the characteristics of the working environment, other sources of noise, for example the number of machines or operations being carried out in the near vicinity. Furthermore, levels of safe exposure may be fixed differently from one country to another. This information does however help the machine user to better assess the hazards and risks.



IT IS ADVISABLE TO USE SUITABLE HEARING PROTECTION SUCH AS EARMUFFS OR EAR PLUGS.

INFORMATION ON ELECTROMAGNETIC COMPATIBILITY

Electromagnetic emissions from the machine do not exceed the limits defined by the relative standards for the envisaged conditions of use.



CHECK THAT THE POWER SUPPLY SYSTEM IS EQUIPPED WITH A THERMOMAGNETIC CIRCUIT BREAKER TO PROTECT ALL CONDUCTORS FROM SHORT CIRCUIT AND OVERLOADS



NEVER bring hands anywhere near the operating zone until the grinding wheel has come to a complete standstill.

ZULÄSSIGE VERWENDUNG

Die Maschine wurde zum Materialabtrag (Schleifen oder Schärfe von Werkzeugen) bzw. zum Polieren jeder Art von Metall oder ähnlicher Materialien mit von Hand gehaltenem Werkstück gestaltet und gebaut.

VERBOTENE VERWENDUNG

ES ist verboten:

- NICHTMETALLISCHE ORGANISCHE MATERIALIEN UND LEBENSMITTEL ZU BEARBEITEN.
- MATERIALIENZUBEARBEITEN, BEIDENEN BEIDER BEARBEITUNG GESUNDHEITSSCHÄDLICHE STOFFE FREIGESETZT WERDEN KÖNNTEN.



DIE MASCHINE IST NICHT FÜR DIE VERWENDUNG IN UMGEBUNGEN MIT EXPLOSIONSFÄHIGER ATMOSPHERE GEEIGNET.

RESTRISIKEN

Gefährdung durch Reib- oder Abtragvorgänge

Die Gefährdung besteht durch das rotierende Werkzeug.

Zu treffende Sicherheitsvorkehrungen

- Während des Schleifens keine Arbeitshandschuhe tragen.
- Die Hände vom Arbeitsbereich fernhalten.
- Keine Schnittreste oder sonstige Werkstücke entfernen, während sich das Werkzeug dreht.

Gefährdung durch Auswurf fester Partikel

Die Gefährdung besteht durch das rotierende Werkzeug.

Zu treffende Sicherheitsvorkehrungen

- Während der Bearbeitung stets die persönliche Schutzausrüstung benutzen: Schutzbrille, Sicherheitsschuhe.

INFORMATIONEN ZUM GERÄUSCHPEGEL

Die angegebenen Emissionspegel sind nicht unbedingt als sichere Arbeitspegel zu betrachten. Es besteht zwar eine Korrelation zwischen Emissionspegeln und Expositionspegeln, doch kann diese nicht dazu herangezogen werden, um zuverlässig zu bestimmen, ob weitere Sicherheitsvorkehrungen erforderlich sind. Faktoren, welche die tatsächliche Exposition des Arbeitnehmers beeinflussen, sind die Dauer der Exposition, die Eigenschaften der Arbeitsumgebung und weitere Geräuschquellen (in der näheren Umgebung befindliche andere Maschinen oder ablaufende Arbeitsprozesse). Darüber hinaus können die zulässigen Expositionspegel von Land zu Land verschieden sein. Die vorliegenden Informationen versetzen den Betreiber der Maschine jedoch in jedem Fall in die Lage, die Gefahren und Risiken am besten zu beurteilen.



ES IST RATSAM, EINEN GEHÖRSCHUTZ WIE GEHÖRSCHUTZKAPSELN ODER -STÖPSEL ZU TRAGEN.

INFORMATIONEN ZUR ELEKTROMAGNETISCHEN VERTRÄGLICHKEIT

Die elektromagnetischen Emissionen der Maschine überschreiten nicht die für die vorgesehenen Einsatzbedingungen von den Normen festgelegten Grenzwerte.



SICHERSTELLEN, DASS DAS STROMNETZ ÜBER EINEN LS-SCHALTER ZUM SCHUTZ ALLER LEITER GEGEN KURZSCHLUSS UND ÜBERLAST VERFÜGT



Keinesfalls die Hände in den Bearbeitungsbereich bringen, bevor die Schleifscheibe vollkommen zum Stillstand gekommen ist.

USAGE AUTORISÉ

La machine a été conçue et construite pour des opérations d'enlèvement de matériel (polissage ou aiguisage d'outils) et/ou nettoyage, de tout type de métal ou matériaux semblables, dans lesquelles la pièce à traiter est tenue avec la main.

USAGE NON AUTORISÉ

IL EST interdit de :

- TRAITER DES MATÉRIAUX NON MÉTALLIQUES ORGANIQUES ET/OU ALIMENTAIRES.
- TRAITER DES MATÉRIAUX POUVANT, PAR EFFET DE L'USINAGE, ÉMETTRE DES SUBSTANCES NOCIVES.



LA MACHINE N'EST PAS INDIQUÉE À ÊTRE UTILISÉE DANS UN MILIEUX AVEC UNE ATMOSPHÈRE POTENTIELLEMENT EXPLOSIVE.

RISQUES RÉSIDUELS

Risque de frottement ou d'abrasion

Ce risque est lié à la présence de l'outil en rotation.

Précautions à adopter

- Ne pas utiliser des gants de travail pendant la phase de travail.
- Maintenir les mains éloignées de la zone de travail.
- Ne pas retirer des résidus ou des tronçons de coupe avec l'outil en rotation.

Risque d'éjection de matériaux solides

Ce risque est lié à la présence de l'outil en rotation.

Précautions à adopter

- Il est recommandé d'utiliser toujours les dispositifs personnels de protection pendant la phase de travail : lunettes contre les accidents, chaussures de sécurité.

INFORMATIONS RELATIVES AU NIVEAU DE BRUIT

Les valeurs indiquées pour le bruit sont des niveaux d'émission et non pas nécessairement des niveaux de travail en sécurité. Il existe une corrélation entre les niveaux d'émission et les niveaux d'exposition, mais cette corrélation ne peut être utilisée de manière fiable pour déterminer si d'ultérieures précautions sont requises ou moins. Les facteurs qui influencent le niveau réel d'exposition du travailleur incluent la durée de l'exposition, les caractéristiques de l'environnement, la présence d'autres sources de bruit, par exemple le nombre de machine et d'autres usinages adjacents. En outre les niveaux d'exposition peuvent varier d'un Pays à l'autre. Ces informations permettent toutefois à l'utilisateur de la machine de faire la meilleure évaluation possible des dangers et des risques.



IL EST CONSEILLÉ D'UTILISER DES DISPOSITIFS INDIVIDUELS DE PROTECTION DE L'OUÏE, TELS QUE CASQUES OU TAMPONS AURICULAIRES.

INFORMATIONS SUR LA COMPATIBILITÉ ÉLECTROMAGNÉTIQUE

Les émissions électromagnétiques de la machine ne dépassent pas les limites définies par les normes pour les conditions d'usage prévues.



VÉRIFIER QUE DANS L'INSTALLATION D'ALIMENTATION SOIT PRÉSENTE UNE PROTECTION MAGNÉTOTHERMIQUE EN MESURE DE SAUVEGARDER TOUS LES CONDUCTEURS CONTRE LES COURTS-CIRCUITS ET LES SURCHARGES.



Éviter absolument d'approcher les mains à la zone de travail avant que la meule soit complètement arrêtée.

USO PERMITIDO

La máquina se ha diseñado y fabricado para eliminar material (esmerilado o afilado de herramientas) y/o cepillar todo tipo de metal o materiales similares en piezas sujetadas a mano.

USO NO PERMITIDO

Se prohíbe:

- TRABAJAR MATERIALES NO METÁLICOS ORGÁNICOS Y/O ALIMENTICIOS.
- TRABAJAR MATERIALES QUE PUEDAN GENERAR SUSTANCIAS NOCIVAS DURANTE LA ELABORACIÓN.



MÁQUINA NO APTA PARA EL USO EN AMBIENTES CON ATMÓSFERA POTENCIALMENTE EXPLOSIVA.

RIESGOS RESIDUALES

Riesgo de roce o abrasión

debido a la presencia de herramientas en rotación.

Medidas de precaución

- No utilice guantes de trabajo durante la fase de elaboración.
- Mantenga las manos alejadas de la zona de trabajo.
- No elimine los residuos de corte ni los recortes cuando la herramienta esté girando.

Riesgo de proyección de partículas

debido a la presencia de herramientas en rotación.

Medidas de precaución

- Utilice siempre equipos de protección individual durante el trabajo: gafas de protección y calzado de seguridad.

INFORMACIÓN SOBRE EL NIVEL DE RUIDO

Los valores indicados se refieren al nivel de emisión y no se corresponden necesariamente con los niveles de trabajo seguro. La eventual correlación entre los niveles de emisión y los niveles de exposición no debe utilizarse para determinar con precisión la necesidad de aplicar otras medidas de precaución. Entre los factores que influyen en el nivel real de exposición del trabajador se incluyen el tiempo de exposición, las características del ambiente y la presencia de otras fuentes de ruido como, por ejemplo, el número de máquinas y ciclos de producción cercanos. Asimismo, los niveles de exposición pueden variar en función del país. Esta información permite al usuario de la máquina evaluar los peligros y los riesgos asociados a la exposición al ruido.



SE RECOMIENDA UTILIZAR MEDIOS DE PROTECCIÓN INDIVIDUAL PARA EL OÍDO, POR EJEMPLO, AURICULARES Y TAPONES ANTIRRUIDO.

INFORMACIÓN SOBRE LA COMPATIBILIDAD ELECTROMAGNÉTICA

Las emisiones electromagnéticas de la máquina no superan los límites impuestos por las normas en las condiciones de uso previstas.



COMPROBAR QUE EL SISTEMA DE ALIMENTACIÓN DISPONGA DE UNA PROTECCIÓN MAGNETOTÉRMICA ADECUADA PARA PROTEGER TODOS LOS CONDUCTORES CONTRA LOS CORTOCIRCUITOS Y LAS SOBRECARGAS.



No acercar las manos a la zona de trabajo por ningún motivo antes de que la muela se haya parado por completo.

USO PERMITIDO

A máquina foi concebida e construída para realizar operações de remoção de material (esmerilamento ou afiação de ferramentas) e/ou de limpeza, de qualquer tipo de metal ou materiais similares, nas quais a peça submetida ao processo é segurada com a mão.

USO NÃO PERMITIDO

É proibido:

- SUBMETER AO PROCESSO MATERIAIS NÃO METÁLICOS, ORGÂNICOS E/OU ALIMENTARES.
- SUBMETER AO PROCESSO MATERIAIS QUE PODEM EMITIR SUBSTÂNCIAS NOCIVAS PELO EFEITO DO PROCESSO.



AMÁQUINA NÃO É ADEQUADA AO USO EM AMBIENTES COM ATMOSFERA POTENCIALMENTE EXPLOSIVA.

RISCOS RESIDUAIS

Risco de atrito ou abrasão

Este risco é decorrente da presença da ferramenta em rotação.

Precauções a adotar

- Durante o processo, não utilize luvas de trabalho.
- Mantenha as mãos afastadas da zona de trabalho.
- Não remova resíduos de corte ou pedaços com a ferramenta em rotação.

Risco de projecção de materiais sólidos

Este risco é decorrente da presença da ferramenta em rotação.

Precauções a adotar

- Durante o trabalho, utilize sempre os equipamentos de proteção pessoal: óculos de proteção, sapatos de segurança.

INFORMAÇÕES RELATIVAS AO RUÍDO

Os valores indicados para o ruído são níveis de emissão e não necessariamente níveis de trabalho seguro. Embora exista uma relação entre níveis de emissão e níveis de exposição, esta não pode ser usada de forma fiável para determinar se outras precauções são ou não são necessárias. Os fatores que afetam o nível de nível de exposição do trabalhador incluem a duração da exposição, as características do ambiente, outras fontes de ruído, tais como, por exemplo, o número de máquinas e outros processos adjacentes. Para além disso, os níveis de exposição podem variar nos vários países. De qualquer maneira, estas informações permitem ao utilizador da máquina fazer uma melhor avaliação dos perigos e dos riscos.



É RECOMENDÁVEL O USO DE EQUIPAMENTOS DE PROTEÇÃO INDIVIDUAL DO OUVIDO, TAIS COMO TAMPÕES OU PROTETORES AURICULARES.

INFORMAÇÕES SOBRE A COMPATIBILIDADE ELETROMAGNÉTICA

As emissões eletromagnéticas da máquina não ultrapassam os limites definidos pelas normas para as condições de utilização previstas.



VERIFIQUE SE NA INSTALAÇÃO DE ALIMENTAÇÃO ESTÁ PRESENTE UMA PROTEÇÃO MAGNETOTÉRMICA DESTINADA A PROTEGER TODOS OS CONDUTORES DE CURTOS-CIRCUITOS E SOBRECARGAS.



Evite severamente aproximar as mãos da zona de processo antes que a máquina esteja totalmente imobilizada.

TTOEGESTAAN GEBRUIK

De machine werd ontworpen en gebouwd voor het uitvoeren van werkzaamheden die gericht zijn op het verwijderen van materiaal (slijpen van werkstukken of gereedschappen) en/of het reinigen van willekeurig welk type metaal of soortgelijk materiaal, waarbij het bewerkte werkstuk in de hand wordt gehouden.

NIET-TOEGESTAAN GEBRUIK

HET IS verboden:

- NIET-METALEN MATERIALEN, ORGANISCHE STOFFEN EN/OF LEVENSMIDDELEN TE BEWERKEN.
- MATERIALEN TE BEWERKEN DIE ALS GEVOLG VAN DE BEWERKING SCHADELIJKE STOFFEN KUNNEN AFSCHIEDEN.



DE MACHINE IS NIET GESCHIKT VOOR GEBRUIK IN OMGEVINGEN MET POTENTIEEL EXPLOSIEGEVAAR.

RESTRISICO'S

Wrijving of schuring

Dit risico hangt samen met de aanwezigheid van het draaiende gereedschap.

Voorzorgsmaatregelen

- Gebruik tijdens de bewerking geen werkhandschoenen.
- Houd de handen ver uit de buurt van de werkzone.
- Verwijder geen snijresten of stukjes materiaal terwijl het gereedschap draait.

Weggeslingerde stukken materiaal

Dit risico hangt samen met de aanwezigheid van het draaiende gereedschap.

Voorzorgsmaatregelen

- Maak tijdens de bewerking altijd gebruik van persoonlijke beschermingsmiddelen: veiligheidsbril, werkschoenen.

INFORMATIE OVER HET GELUIDSNIVEAU

De waarden die zijn aangegeven voor het geluidsniveau betreffen emissieniveaus en dit zijn niet noodzakelijkerwijs ook niveaus waarbij veilig wordt gewerkt. Er bestaat weliswaar een correlatie tussen emissieniveaus en blootstellingsniveaus, maar deze kan niet op betrouwbare wijze worden gebruikt om vast te stellen of er al dan niet verdere voorzorgsmaatregelen vereist zijn. De factoren die het werkelijke blootstellingsniveau van de gebruiker bepalen zijn onder meer de duur van de blootstelling, de kenmerken van de omgeving, andere geluidsbronnen, bijvoorbeeld het aantal machines en andere werkzaamheden die in de buurt plaatsvinden. Bovendien kunnen de blootstellingsniveaus van land tot land verschillen. Deze informatie stelt de gebruiker van de machine hoe dan ook in staat om de gevaren en risico's optimaal in te schatten.



GEBRUIK PERSOONLIJKE BESCHERMINGSMIDDELEN OM HET GEHOOR TE BESCHERMEN, ZOALS OORKAPPEN OF OORDOPPEN.

INFORMATIE OVER ELEKTROMAGNETISCHE COMPATIBILITEIT

De elektromagnetische emissies van de machine blijven onder de door de normen vastgelegde limieten voor de voorziene gebruiksomstandigheden.



CONTROLEER OF ER IN DE VOEDINGSINSTALLATIE EEN MAGNETOTHERMISCHE BESCHERMING AANWEZIG IS OM ALLE GELEIDERS TE BESCHERMEN TEGEN KORTSLUITING EN OVERBELASTING



Kom nooit met de handen in de buurt van de bewerkingszone voordat de schijf volledig tot stilstand is gekomen.

SALLITTU KÄYTTÖ

Kone on valmistettu materiaalin poisto- ja/tai puhdistustoimenpiteisiin (hiominen tai työkalujen teroitus). Sillä voidaan käsitellä mitä tahansa metallia tai muita vastaavia materiaaleja, joiden muodossa työstökappaletta pidetään kädessä.

EI-SALLITUT KÄYTÖT

ON kiellettyä:

- TYÖSTÄÄ EI-METALLISIA, ORGAANISIA JA/TAI ELINTARVIKKEISIIN LIITTYVIÄ MATERIAALEJA
- TYÖSTÄÄ MATERIAALEJA, JOTKA TYÖSTÖN VUOKSI VOIVAT PÄÄSTÄÄ HAITALLISIA AINESOSIA.



KONE EI SOVELLU KÄYTETTÄVÄKSI MAHDOLLISESTI RÄJÄHDYSALTTIISSA YMPÄRISTÖSSÄ.

JÄÄNNÖSRISKIT

Palamis- tai naarmuuntumisriski:

Kyseinen riski johtuu pyörivästä työkalusta.

Noudatettavat varotoimenpiteet

- Älä käytä työkaluneita työstövaiheessa.
- Pidä kädet etäällä työalueesta.
- Älä irrota leikkausjäämiä tai paloja työkalun pyöriessä.

Kiinteiden kappaleiden sinkoutumisvaara:

Kyseinen riski johtuu pyörivästä työkalusta.

Noudatettavat varotoimenpiteet

- Käytä aina työskennellessäsi henkilösuojaimia, kuten suojalasit ja turvakengät.

MELUA KOSKEVAT TIEDOT

Melusta annetut arvot ovat päästötasoja, eivätkä välttämättä turvallisen työn tasoja. Päästö- ja altistumistasot korreloivat keskenään, mutta korrelaation perusteella ei kuitenkaan voida luotettavasti määrittää, tarvitaanko lisävarotoimenpiteitä. Työntekijän altistumisen todelliseen tasoon vaikuttaviin seikkoihin kuuluvat altistumisen kesto, ympäristön ominaisuudet, melulähteet, esimerkiksi koneiden lukumäärä ja muut vierellä olevat työstöt. Nämä altistumistasot voivat vaihdella maakohteisesti. Näiden tietojen ansiosta koneen käyttäjä voi arvioida vaarat ja riskit paremmin.



KANNATTAA KÄYTTÄÄ KUULOSUOJAIMIA, KUTEN KUULOKKEITA TAI KORVATULPPIA.

SÄHKÖMAGNEETTISEN YHTEENSOPIVUUDEN TIEDOT

Koneen sähkömagneettiset päästöt eivät ylitä tarkoitetun käytön olosuhteita koskevissa standardeissa määritettyjä arvoja.



TARKISTA, ETTÄ VIRTAVERKOSSA ON MAGNEETTINEN VIKAVIRTASUOJA, JOKA SUOJELEE KAIKKIA JOHTIMIA OIKOSULUILTA JA YLIKUORMITUKSILTA.



Älä missään tapauksessa laita käsiä työstöalueen lähelle ennen kuin laikka on kokonaan pysähtynyt.

KORREKT BRUG

Maskinen er konstrueret og fremstillet til bortbearbejdning af materialer (polering eller slibning af værktøj) og/eller rengøring af alle metaltypen eller lignende materialer, hvor emnet under bearbejdning holdes i hånden.

UKORREKT BRUG

DET er forbudt at:

- BEARBEJDE IKKE-METALLISKE, ORGANISKE OG/ELLER ALIMENTÆRE MATERIALER.
- BEARBEJDE MATERIALER, DER PGA, BEARBEJDNINGEN KAN AFGIVE SKADELIGE STOFFER.



MASKINEN ER IKKE EGNET TIL BRUG I OMGIVELSER MED EKSPLOSIONSFARLIG ATMOSFÆRE.

RESTERENDE RISICI

Risiko for friktion eller afskrabning

Denne risiko skyldes tilstedeværelsen af det roterende værktøj.

Foranstaltninger, der skal iværksættes

- Benyt ikke arbejdshandsker under bearbejdningen.
- Hold hænderne på lang afstand af arbejdsområdet.
- Fjern aldrig rester fra skæringen eller stykker af emner med værktøjet i rotation.

Risiko for udslygning af materialestumper

Denne risiko skyldes tilstedeværelsen af det roterende værktøj.

Foranstaltninger, der skal iværksættes

- Benyt altid de personlige værnemidler under bearbejdningen: sikkerhedsbriller, arbejdssko.

OPLYSNINGER OM STØJ

De anførte støjværdier svarer til emissionsniveauerne og ikke nødvendigvis til sikre arbejdsniveauer. Skønt der foreligger et forhold mellem emissionsniveauerne og eksponeringsniveauerne, kan dette ikke benyttes til at fastlægge med sikkerhed, om yderligere foranstaltninger er nødvendige eller ej. De faktorer, som påvirker de reelle eksponeringsniveau, omfatter eksponeringens varighed, omgivelsernes egenskaber, andre støjkilder, for eksempel antallet af maskiner og andre tilstødende bearbejdninger. Desuden kan eksponeringsniveauerne variere fra et land til et andet. Disse oplysninger giver dog maskinens bruger mulighed for at vurdere farerne og risiciene mere præcist.



DER BØR ANVENDES PERSONLIGE VÆRNEMIDLER, FOR AT VÆRNE OM HØRELSEN, SÅ SOM HØRETELEFONER ELLER ØREPROPPER.

OPLYSNINGER OM ELEKTROMAGNETISK KOMPATIBILITET

Maskinens elektromagnetiske emissioner overstiger ikke de fastsatte begrænsninger for de forudsatte brugsforhold.



KONTROLLÉR AT FORSYNINGSANLÆGGET ER Udstyret med en TERMOMAGNETSIKRING, DER ER I STAND TIL AT BESKYTTE ALLE LEDERNE MOD KORTSLUTNING OG OVERBELASTNING



Undgå med omhu at anbringe hænderne i bearbejdningsområdet før slibestenen holder helt stille.

TILLÅTEN ANVÄNDNING

Maskinen har konstruerats och byggts för att ta bort material (smärgling eller slipning av verktyg) och/eller rengöring av alla typer av metaller eller liknande material där man håller arbetsstycket i handen.

OTILLÅTEN ANVÄNDNING

ÄR förbjudet:

- BEARBETA ICKE METALLISKT/ORGANISKT OCH/ELLER ÄTLIGT MATERIAL.
- BEARBETA MATERIAL SOM PÅ GRUND AV BEARBETNINGEN KAN AVGE SKADLIGA ÄMMEN.



MASKINEN ÄR INTE LÄMPAD FÖR ATT ANVÄNDAS I EN MILJÖ MED EXPLOSIONSRISK.

ÅTERSTÅENDE RISKER

Risk för friktion eller nötning

Denna risk beror på att verktyget roterar.

Försiktighetsåtgärder som ska vidtas

- Använd inte arbetshandskar under arbetsfasen.
- Håll händerna långt borta från arbetsområdet.
- Avlägsna inte kapnings- eller klipprester medan verktyget roterar.

Risk för att solitt material kastas ut

Denna risk beror på att verktyget roterar.

Försiktighetsåtgärder som ska vidtas

- Bär alltid personlig skyddsutrustning under arbetsfasen: skyddsglasögon, arbetsskor.

INFORMATION OM BULLER

De värden som anges för buller är utsläppsnivåer och är inte nödvändigtvis säkra arbetsnivåer. Medan det finns ett samband mellan utsläppsnivåer och exponeringsnivåer kan detta inte tillförlitligt användas för att fastställa om ytterligare försiktighetsåtgärder krävs eller inte. Faktorer som påverkar den verkliga nivån för arbetstagarens exponeringsnivå inkluderar exponeringens varaktighet, egenskaperna hos miljön, andra ljudkällor, till exempel antalet maskiner och andra angränsande arbeten. Dessutom kan exponeringsnivåerna variera från land till land. Den här informationen gör det möjligt för maskinens användare att göra den bästa värderingen av farorna och riskerna.



DU BÖR ANVÄNDA PERSONLIGA MEDEL FÖR ATT SKYDDA HÖRSELN, SOM HÖRSELSKYDD ELLER ÖRONPROPPAR.

INFORMATION OM ELEKTROMAGNETISK KOMPATIBILITET

Maskinens elektromagnetiska utsläpp överstiger inte gränserna som är fastställda enligt normen för användningsvillkoren.



KONTROLLERA ATT DET FINNS ETT TERMOMAGNETISKT SKYDD I MATNINGSSYSTEMET SOM SKYDDAR ALLA LEDARE MOT KORTSLUTNING OCH ÖVERBELASNING



Undvik absolut att placera händerna i närheten av bearbetningsområdet innan slipstenen har stannat helt.

TILLATT BRUK

Maskinen er prosjektert og laget for å fjerne materialer (sliping eller skjerpning av verktøy) og/eller for rengjøring, av alle typer metall eller lignende materialer, hvor delen som bearbeides holdes fast med hendene.

IKKE GODKJENT BRUK

DET er forbudt å:

- BEARBEIDE IKKE METALLISKE ORGANISKE MATERIALER OG/ELLER NÆRINGSMIDLER.
- BEARBEIDE MATERIALER SOM KAN SLIPPE UT FARLIGE STOFFER UNDER HÅNDTERING.



MASKINEN ER IKKE EGNET FOR BRUK I MILJØ MED POTENSIELT EKSPLOSIV ATMOSFÆRE.

ANDRE FARER

Fare for friksjon eller avskrapning

Denne faren grunnes tilstedeværelsen av roterende verktøy.

Forholdsregler som må anvendes

- Ikke bruk arbeidshansker under selve bearbeidelsen.
- Hold hendene på avstand fra arbeidssonen.
- Ikke fjern avfall fra bearbeidelsen når verktøyet roterer.

Fare for utslyngning av materialer

Denne faren grunnes tilstedeværelsen av roterende verktøy.

Forholdsregler som må anvendes

- Under bearbeidelse må man alltid ha på seg personlig verneutstyr: vernebriller, vernesko.

INFORMASJON OM STØYNIVÅ

Oppførte verdier for støy er emisjonsnivå og ikke nødvendigvis sikre arbeidsnivå. Selv om det finnes en sammenheng mellom emisjonsnivå og det nivået man utsettes for, kan ikke dette benyttes med sikkerhet for å avgjøre om det er behov for å ta andre forholdsregler. Faktorer som virker inn på operatørens reelle eksponeringsnivå er varighet, miljøets egenskaper og andre støykilder, som for eksempel antall maskiner og andre bearbeidelser i nærheten. Eksponeringsnivå kan også variere fra land til land. Oppført informasjon hjelper uansett maskinens bruker når farer og risiko skal vurderes.



BRUK AV PERSONLIG VERNEUTSTYR FOR Å VERNE HØRSELEN, SOM ØREBESKYTTERE ELLER ØREPROPPER, ANBEFALES.

INFORMASJON OM ELEKTROMAGNETISK KOMPATIBILITET

Maskinens elektromagnetiske emisjoner overgår ikke de grenser som defineres av regler for forutsette vilkår for bruk.



KONTROLLER AT STRØMNETTET ER UTSTYRT MED ET TERMOMAGNETISK VERN, SOM BESKYTTER ALLE LEDNINGER MOT KORTSLUTNING OG OVERBELASTNING



Det er strengt forbudt å plassere hendene i nærheten av arbeidssonen før slipeskiven har stoppet helt opp.

DOZWOLONE UŻYCIE

Maszyna została zaprojektowana i wyprodukowana w celu wykonywania operacji usuwania materiału (szlifowanie lub ostrzenie narzędzi) i/lub czyszczenia wszelkiego rodzaju metalu lub podobnych materiałów, podczas których przedmiot poddawany obróbce jest trzymany w rękach.

NIEDOZWOLONE UŻYCIE

ZABRANIA się:

- OBRÓBKĘ MATERIAŁÓW NIEMETALICZNYCH, ORGANICZNYCH I LUB SPOŻYWCZYCH.
- OBRÓBKĘ MATERIAŁÓW, KTÓRE W WYNIKU PRZETWARZANIA MOGĄ EMITOWAĆ SUBSTANCJE SZKODLIWE.



MASZYNA NIE NADAJE SIĘ DO UŻYCIA W ATMOSFERZE POTENCJALNE WYBUCHOWEJ.

RYZIKO RESZTKOWE

Ryzyko tarcia i ścierania

Niniejsze ryzyko wynika z obecności obracającego się narzędzia.

Środki ostrożności, które należy wdrożyć

- W fazie obróbki nie należy używać rękawic roboczych.
- Utrzymywać ręce z dala od obszaru roboczego.
- Nie usuwać pozostałości po operacji cięcia lub odłamków w przypadku obracającego się narzędzia.

Ryzyko odrzutu materiałów stałych

Niniejsze ryzyko wynika z obecności obracającego się narzędzia.

Środki ostrożności, które należy wdrożyć

- W fazie obróbki należy zawsze stosować środki ochrony indywidualnej: okulary ochronne, obuwie robocze.

INFORMACJE DOTYCZĄCE HAŁASU

Podane wartości dotyczące hałasu są poziomami emisji i niekoniecznie określają bezpieczne poziomy robocze. Choć istnieje korelacja pomiędzy poziomami emisji i poziomami ekspozycji, nie może ona być stosowana w wiarygodny sposób w celu ustalenia konieczności wdrożenia dodatkowych środków ostrożności. Czynniki, które wpływają na rzeczywisty poziom ekspozycji pracownika obejmują czas trwania narażenia, charakterystykę środowiska oraz inne źródła hałasu, na przykład liczbę maszyn i innych sąsiednich procesów obróbki. Ponadto, poziom ekspozycji może się różnić dla poszczególnych krajów. W każdym przypadku, niniejsze informacje umożliwiają użytkownikowi maszyny jak najlepszą ocenę zagrożeń i ryzyka.



ZALECA SIĘ UŻYWANIE INDYWIDUALNYCH ŚRODKÓW OCHRONY SŁUCHU, TAKICH JAK NAUSZNIKI LUB ZATYCZKI DO USZU.

INFORMACJE DOTYCZĄCE KOMPATYBILNOŚCI ELEKTROMAGNETYCZNEJ

Emisje elektromagnetyczne maszyny nie przekraczają limitów określonych w normach dotyczących przewidzianych warunków użytkowania.



SPRAWDZIĆ, CZY W INSTALACJI ZASILANIA JEST OBECNE ZABEZPIECZENIE MAGNETO-TERMICZNE, MAJĄCE NA CELU OCHRONĘ WSZYSTKICH PRZEWODNIKÓW PRZED ZWARCIAMI I PRZECIĄŻENIAMI.



Absolutnie unikać zbliżania rąk do obszaru obróbki dopóki ściernica nie zostanie całkowicie zatrzymana.

РАЗРЕШЕННОЕ ИСПОЛЬЗОВАНИЕ

Машина спроектирована и изготовлена для снятия слоя материала (шлифовка или заточка режущих инструментов) и/или шлифовки предметов из любых металлических или подобных им материалов. Обрабатываемый предмет удерживается руками.

НЕРАЗРЕШЕННОЕ ИСПОЛЬЗОВАНИЕ

КАТЕГОРИЧЕСКИ запрещается:

- ОБРАБАТЫВАТЬ НЕМЕТАЛЛИЧЕСКИЕ, ОРГАНИЧЕСКИЕ И/ИЛИ ПИЩЕВЫЕ МАТЕРИАЛЫ.
- ОБРАБАТЫВАТЬ МАТЕРИАЛЫ, КОТОРЫЕ В ПРОЦЕССЕ ОБРАБОТКИ МОГУТ ВЫДЕЛЯТЬ ВРЕДНЫЕ ВЕЩЕСТВА.



МАШИНА НЕ ПРЕДНАЗНАЧЕНА ДЛЯ ИСПОЛЬЗОВАНИЯ В СРЕДЕ С ПОТЕНЦИАЛЬНО ВЗРЫВООПАСНОЙ АТМОСФЕРОЙ.

ОСТАТОЧНЫЕ РИСКИ

Риск повреждения под действием трения

Этот риск обусловлен наличием вращающегося инструмента.

Необходимые меры предосторожности

- Не использовать при работе защитные перчатки.
- Не приближать руки к рабочей зоне.
- Не убирать отходы резки во время работы машины.

Риск выброса твердых материалов

Этот риск обусловлен наличием вращающегося инструмента.

Необходимые меры предосторожности

- Во время работы необходимо использовать средства индивидуальной защиты: защитные очки, защитную обувь.

ИНФОРМАЦИЯ ПО УРОВНЮ ШУМА

Значения, указанные для уровня шума, представляют собой уровни шумового излучения и не всегда соответствуют нормам техники безопасности. Несмотря на наличие соотношения между уровнями шумового излучения и уровнями шумового воздействия, такое соотношение не может использоваться для определения необходимости принятия дополнительных мер предосторожности. Факторы, определяющие фактический уровень шумового воздействия на работника, включают продолжительность воздействия, характеристики окружающей среды, другие источники шума, как, например, количество машин и выполнение других видов обработки в этой же зоне. Кроме того, допустимые уровни шумового воздействия могут различаться в разных странах. Однако информация по уровням шумового излучения дает пользователю возможность более точно оценить существующие опасности и риски.



РЕКОМЕНДУЕТСЯ ИСПОЛЬЗОВАТЬ ИНДИВИДУАЛЬНЫЕ СРЕДСТВА ЗАЩИТЫ ОРГАНОВ СЛУХА: НАУШНИКИ ИЛИ ПРОТИВОШУМНЫЕ ВКЛАДЫШИ.

ИНФОРМАЦИЯ ПО ЭЛЕКТРОМАГНИТНОЙ СОВМЕСТИМОСТИ

Электромагнитное излучение машины не превышает уровни, установленные нормами для предусмотренных условий использования.



УБЕДИТЬСЯ, ЧТО АГРЕГАТ ПИТАНИЯ ОСНАЩЕН МАГНИТНО-ТЕРМИЧЕСКОЙ ЗАЩИТОЙ ОТ КОРОТКОГО ЗАМЫКАНИЯ И ПЕРЕГРУЗКИ ДЛЯ ВСЕХ ПРОВОДНИКОВ.



Категорически запрещается приближать руки к рабочей зоне до полной остановки шлифовального круга.

ПРЕДВИДЕНА УПОТРЕБА

Машината е проектирана и конструирана за операцията по отнемане на материал (шлайфане или заточване на инструменти) и/или полиране на всякакъв вид метал или подобни материали, при които обработваният детайл се държи в ръка.

НЕРАЗРЕШЕНА УПОТРЕБА

ЗАБРАНЕНО е:

- ДА СЕ РАБОТИ С МАТЕРИАЛИ КОИТО НЕ СА МЕТАЛНИ И С ТАКИВА, КОИТО СА ОРГАНИЧНИ И/ИЛИ ХРАНИ.
- ДА СЕ РАБОТИ С МАТЕРИАЛИ, КОИТО В ПРОЦЕСА НА ОБРАБОТКА МОГАТ ДА ОТДЕЛЯТ ВРЕДНИ ВЕЩЕСТВА.



МАШИНАТА НЕ Е ПОДХОДЯЩА ЗА ИЗПОЛЗВАНЕ В СРЕДА С ПОТЕНЦИАЛНО ЕКСПЛОЗИВНА АТМОСФЕРА.

ОСТАТЪЧНИ РИСКОВЕ

Риск от триене или надраскване

Този риск се дължи на наличието на въртящ се инструмент.

Необходими предпазни мерки

- В процеса на обработка не използвайте работни ръкавици.
- Дръжте ръцете далеч от работната зона.
- При работещ въртящ се инструмент не вадете отпадъците от рязането или парчета от детайла.

Риск от изхвърляне на твърди материали

Този риск се дължи на наличието на въртящ се инструмент.

Необходими предпазни мерки

- В етапа на обработката винаги носете лични предпазни средства: предпазни очила, работни обувки.

ИНФОРМАЦИЯ ОТНОСНО ШУМА

Посочените стойности за шум са нива на емисия, а не непременно сигурни нива, достигани при работа. Макар да съществува връзка между нивата на емисия и нивата на експозиция, то тя не може да бъде използвана като надеждно средство за определяне дали са необходими или не допълнителни предпазни мерки. Факторите, които влияят на реалното ниво на експозиция на работника, включват продължителност на експозицията, характеристиките на околната среда, други източници на шум, например, броя на машините и други съпътстващи обработки. Освен това, допустимите нива на експозиция могат да бъдат различни в различните държави. Тази информация дава възможност на потребителя на машината да направи по-добра оценка на опасността и на рисковете.



НЕОБХОДИМО Е ИЗПОЛЗВАНЕ НА ЛИЧНИ ПРЕДПАЗНИ СРЕДСТВА ЗА ЗАЩИТА НА СЛУХА, КАТО АНТИФОНИ ИЛИ ТАПИ ЗА УШИ.

ИНФОРМАЦИЯ ОТНОСНО ЕЛЕКТРОМАГНИТНАТА СЪВМЕСТИМОСТ

Електромагнитните емисии на машината не превишават границите, определени от стандартите за предвидените експлоатационни условия.



ПРОВЕРЕТЕ ДА ЛИ В ЗАХРАНВАЩАТА ВЕРИГА И МАГНИТОТЕРМИЧНА ЗАЩИТА, КОЯТО ДА ЗАЩИТИ ПРОВОДНИЦИТЕ ОТ КЪСО СЪЕДИНЕНИЕ И ОТ ПРЕТОВАРВАНИЯ



Абсолютно да се избягва приближаване на ръцете към работната зона, преди шлайф елементът да е спрял напълно.

DOZVOLJENA UPORABA

Stroj je dizajniran i napravljen za izvedbu uklanjanja materijala (brušenje ili oštrenje alata) i/ili čišćenja bilo koje vrste metala ili sličnih materijala kod kojih se dio u obradi drži u rucu.

NEDOZVOLJENA UPORABA

ZABRANJENA je:

- OBRADA NEMETALNIH, ORGANSKIH MATERIJALA I/ILI JESTIVIH PROIZVODA.
- OBRADA MATERIJALA KOJI MOGU OSLOBODITI ŠTETNE TVARI USLED OBRADE.



STROJ NIJE PRILAGOĐEN UPORABI U POTENCIJALNO EKSPLOZIVNIM AMBIJENTIMA.

PREOSTALI RIZICI

Rizik od trenja ili abrazije

Uzrok ovog rizika je prisustvo alata koji se okreće.

Mjere predostrožnosti

- Tijekom obrade nemojte koristiti zaštitne rukavice
- Ruke držite dalje od radnog područja.
- Nemojte uklanjati ostatke rezanja ili dijelove dok se alat okreće.

Rizik od odbacivanja čvrstih materijala

Uzrok ovog rizika je prisustvo alata koji se okreće.

Mjere predostrožnosti

- Tijekom obrade uvijek nosite osobnu zaštitnu opremu: zaštitne naočale, radne cipele.

INFORMACIJE VEZANE ZA BUKU

Naznačene vrijednosti su razine emitirane buke i nisu nužno razine sigurnog rada. Iako postoji uzročna veza između razina emitiranja i razina izloženosti, ona se ne može sa sigurnošću koristiti radi utvrđivanja potrebe za dodatnim mjerama predostrožnosti. Čimbenici koji utječu na stvarnu razinu izloženosti radnika uključuju trajanje izloženosti, svojstva ambijenta, ostali izvori buka primjerice broj strojeva i susjedne obrade. Također, razine izloženosti se mogu varirati od zemlje do zemlje. Ove informacije u svakom slučaju omogućavaju korisniku stroja da izvrši najbolju procjenu opasnosti i rizika.



SAVJETUJE SE UPORABA OSOBNE ZAŠTITE ZA ZAŠTITU SLUHA KAO ŠTO SU SLUŠALICE ILI ČEPOVI ZA UŠI.

INFORMACIJE O ELEKTROMAGNETSKOJ KOMPATIBILNOSTI

Elektromagnetske emisije stroja ne prelaze granice postavljene standardima za predviđene uvjete korištenja.



PROVJERITE DA SU U SUSTAVU NAPAJANJA PRISUTNE MAGNETNOTERMIČKE ZAŠTITE KOJI MORAJU SAČUVATI SVE PROVODNIKA OD KRATKOG SPOJA UZROKOVANOG PREOPTEREĆENJEM



Strogo je zabranjeno približavati ruke području obrade prije nego se kamen potpuno ne zaustavi.

DOZVOLJENA UPOTREBA

Mašina je dizajnirana i napravljena za uklanjanje materijala (brušenje ili oštrenje alata) i/ili čišćenja bilo koje vrste metala ili sličnih materijala kod kojih se deo koji se obrađuje drži u ruci.

NEDOZVOLJENA UPOTREBA

ZABRANJENA je:

- OBRADA NEMETALNIH, ORGANSKIH MATERIJALA I/ILI JESTIVIH PROIZVODA.
- OBRADA MATERIJALA KOJI USLED OBRADE MOGU DA OSLOBODE ŠTETNE SUPSTANCE.



MAŠINA NE ODGOVARA UPOTREBI U POTENCIJALNO EKSPLOZIVNIM AMBIJENTIMA.

PREOSTALI RIZICI

Rizik od trenja ili abrazije

Uzrok ovog rizika je prisustvo alata koji se okreće.

Mere predostrožnosti koje je potrebno primeniti

- Za vreme obrade nemojte da koristite zaštitne rukavice
- Ruke morate da držite dalje od radnog područja.
- Nemojte da sklanjate ostatke sečenja ili velike komade dok se alat okreće.

Rizik od odbacivanja čvrstih materijala

Uzrok ovog rizika je prisustvo alata koji se okreće.

Mere predostrožnosti koje je potrebno primeniti

- Za vreme obrade uvek nosite lična zaštitna sredstva: zaštitne naočare, radne cipele.

INFORMACIJE VEZANE ZA BUKU

Navedene vrednosti su nivoi emitovane buke i nisu nužno nivoi bezbednog rada. Iako postoji uzročna veza između nivoa emitovanja i nivoa izloženosti, ona se ne može sa sigurnošću koristiti radi utvrđivanja potrebe za dodatnim merama predostrožnosti. Faktori koji utiču na stvarni nivo izloženosti radnika uključuju trajanje izloženosti, svojstva ambijenta, ostali izvori buke na primer broj prisutnih mašina i obrade koje se vrše u blizini. Takođe, nivoi izloženosti se mogu razlikovati od zemlje do zemlje. Ove informacije u svakom slučaju omogućavaju korisniku mašine da izvrši najbolju procenu opasnosti i rizika



SAVETUJEMO VAM DA KORISTITE SREDSTVA A LIČNE ZAŠTITE ZA ZAŠTITU SLUHA KAO ŠTO SU SLUŠALICE ILI ČEPOVI ZA UŠI.

INFORMACIJE O ELEKTROMAGNETSKOJ KOMPATIBILNOSTI

Elektromagnetske emisije mašine ne prelaze granice postavljene standardima za predviđene uslove korišćenja.



PROVERITE DASE U SISTEMU NAPAJANJA I LAZEMAGNETNOTERMIČKI OSIGURAČI KOJI MORAJU DA ČUVAJU SVE PROVODNIKE OD KRATKOG SPOJA IZAZVANOG PREOPTEREĆENJEM



Strogo je zabranjeno približavati ruke području obrade pre nego što se kamen potpuno ne zaustavi.

ΕΠΙΤΡΕΠΟΜΕΝΗ ΧΡΗΣΗ

Το μηχάνημα έχει σχεδιαστεί και κατασκευαστεί για τη λειτουργία αφαίρεσης υλικού (λείανση ή τρόχισμα των εργαλείων) και/ή τον καθαρισμό, οποιουδήποτε τύπου μετάλλου ή παρόμοιων υλικών, στα οποία το τεμάχιο επεξεργασίας κρατείται στο χέρι.

ΜΗ ΕΠΙΤΡΕΠΟΜΕΝΗ ΧΡΗΣΗ

ΑΠΑΓΟΡΕΥΕΤΑΙ:

- Η ΕΠΕΞΕΡΓΑΣΙΑ ΥΛΙΚΩΝ ΜΗ ΜΕΤΑΛΛΙΚΩΝ, ΟΡΓΑΝΙΚΩΝ ΚΑΙ/Η ΤΡΟΦΙΜΩΝ.
- Η ΕΠΕΞΕΡΓΑΣΙΑ ΥΛΙΚΩΝ ΠΟΥ ΜΠΟΡΕΙ ΕΝΕΚΑ ΚΑΤΕΡΓΑΣΙΑΣ ΝΑ ΑΠΟΒΑΛΟΥΝ ΒΛΑΒΕΡΕΣ ΟΥΣΙΕΣ.



Η ΜΗΧΑΝΗ ΔΕΝ ΕΙΝΑΙ ΚΑΤΑΛΛΗΛΗ ΓΙΑ ΧΡΗΣΗ ΣΕ ΔΥΝΗΤΙΚΑ ΕΚΡΗΚΤΙΚΗ ΑΤΜΟΣΦΑΙΡΑ.

ΥΠΟΛΕΙΠΟΜΕΝΟΙ ΚΙΝΔΥΝΟΙ

Κίνδυνος τριβής ή απόξεσης

Ο κίνδυνος αυτός οφείλεται στην παρουσίας του εργαλείου σε περιστροφή.

Προφυλάξεις προς υιοθέτηση

- Στη φάση της επεξεργασίας μην χρησιμοποιείτε γάντια εργασίας.
- Κρατήστε τα χέρια σας μακριά από την περιοχή εργασίας.
- Μην αφαιρείτε τα υπολείμματα κοπής ή τεμάχια με το εργαλείο σε περιστροφή.

Κίνδυνος εκτίναξης των στερεών υλικών

Ο κίνδυνος αυτός οφείλεται στην παρουσίας του εργαλείου σε περιστροφή.

Προφυλάξεις προς υιοθέτηση

- Κατά την φάση της επεξεργασίας φορέστε πάντα τον εξοπλισμό προσωπικής προστασίας: γυαλιά ασφαλείας, παπούτσια εργασίας.

ΠΛΗΡΟΦΟΡΙΕΣ ΣΧΕΤΙΚΑ ΜΕ ΤΟ ΘΟΥΡΒΟ

Οι τιμές που αναφέρονται για το θόρυβο είναι επίπεδα εκπομπών θορύβου και όχι απαραίτητα ασφαλή επίπεδα εργασίας. Ενώ υπάρχει συσχέτιση μεταξύ των επιπέδων εκπομπών και των επιπέδων έκθεσης, αυτό δεν μπορεί να χρησιμοποιηθεί με αξιοπιστία για να καθοριστεί εάν απαιτούνται ή όχι περισσότερες προφυλάξεις. Οι παράγοντες που επηρεάζουν το πραγματικό επίπεδο της έκθεσης του εργαζομένου περιλαμβάνουν τη διάρκεια της έκθεσης, τα χαρακτηριστικά του περιβάλλοντος, άλλες πηγές θορύβου, για παράδειγμα, τον αριθμό των μηχανών και άλλων γειτονικών διεργασιών. Επιπλέον, τα επίπεδα έκθεσης μπορούν να ποικίλουν από χώρα σε χώρα. Αυτή η πληροφορία καθιστά τον χειριστή ικανό να χειριστεί την μηχανή και να κάνει την καλύτερη εκτίμηση των κινδύνων και των ρίσκων.



ΘΑ ΠΡΕΠΕΙ ΝΑ ΧΡΗΣΙΜΟΠΟΙΗΘΟΥΝ ΜΕΣΑ ΑΤΟΜΙΚΗΣ ΠΡΟΣΤΑΣΙΑΣ ΤΗΣ ΑΚΟΗΣ, ΟΠΩΣ ΑΚΟΥΣΤΙΚΑ Ή ΩΤΟΑΣΠΙΔΕΣ.

ΠΛΗΡΟΦΟΡΙΕΣ ΣΧΕΤΙΚΑ ΜΕ ΤΗΝ ΗΛΕΚΤΡΟΜΑΓΝΗΤΙΚΗ ΣΥΜΒΑΤΟΤΗΤΑ

Οι ηλεκτρομαγνητικές εκπομπές από το μηχάνημα δεν υπερβαίνουν τα όρια που ορίζονται από τα πρότυπα για τις προβλεπόμενες συνθήκες χρήσης.



ΕΛΕΓΞΤ ΕΟΤΙ ΣΤΟ ΣΥΣΤΗΜΑ ΤΡΟΦΟΔΟΣΙΑΣ ΥΦΙΣΤΑΤΑΙ ΜΙΑ ΜΑΓΝΗΤΟΘΕΡΜΙΚΗ ΠΡΟΣΤΑΣΙΑ ΓΙΑ ΤΗΝ ΠΡΟΣΤΑΣΙΑ ΟΛΩΝ ΤΩΝ ΑΓΩΓΩΝ ΑΠΟ ΤΑ ΒΡΑΧΥΚΥΚΛΩΜΑΤΑ ΥΠΕΡΘΕΡΜΑΝΣΗΣ



Αποφύγετε την προσέγγιση των χεριών στην ζώνη επεξεργασίας πριν από την πλήρη στάση της μύλης.

ATĻAUTĀ LIETOŠANA

Mašīna ir projektēta un konstruēta materiālu noņemšanas darbībām (instrumentu slīpēšana vai asināšana) un/vai jebkura veida metāla vai līdzīgu materiālu, kuru detaļu var turēt rokās, pulēšanai.

NEATĻAUTA IZMANTOŠANA

AIZLIĒGTS:

- APSTRĀDĀT ORGANISKUS/PĀRTIKAS VAI MATERIĀLUS, KAS NAV METĀLA
- APSTRĀDĀT MATERIĀLUS, KAS APSTRĀDES REZULTĀTĀ IZDALĀ KAITĪGAS VIELAS.



IEKĀRTA NAV PIEMĒROTA IZMANTOŠANAI SPRĀDZIENBĪSTAMĀ VIDĒ.

ATLIKUŠIE RISKI

Berzes vai abrazīvais risks

Šis risks ir saistīts ar rotējoša rīka klātbūtni.

Piesardzības pasākumi

- Apstrādes posmā neizmantot darba cimdus.
- Turēt rokas prom no darba zonas.
- Nenonemt griešanas atlikumus vai fragmentus, ja instruments atrodas rotācijas režīmā.

Cietu vielu izmešanas risks

Šis risks ir saistīts ar rotējoša rīka klātbūtni.

Piesardzības pasākumi

- Apstrādes laikā vienmēr lietojiet individuālos aizsardzības līdzekļus: aizsargbrilles un darba apavus.

INFORMĀCIJA PAR TROKŠŅA LĪMENI

Norādītie trokšņa līmeņi attiecas uz emisijas līmeņiem, un tie ne vienmēr atbilst droša darba līmenim. Kamēr vien pastāv kolerācija starp emisijas un ietekmes līmeņiem, to nevar droši izmantot, lai noteiktu, vai nav nepieciešami papildu drošības pasākumi. Faktori, kas ietekmē faktisko trokšņa līmeni uz darbinieku, ietver iedarbības ilgumu, vides apstākļus, citus trokšņa avotus, piem., iekārtu skaitu, un citus blakus notiekošos apstrādes procesus. Turklāt iedarbības līmenis katrā valstī var būt atšķirīgs. Šī informācija iekārtas lietotājam var noderēt, lai labāk novērtētu apraudējumu un risku.



IETEICAMS IZMANTOT PERSONĪGOS DZIRDES AIZSARGUS, PIEMĒRAM, AUSĪS IEVIETOJAMĀS AUSTIŅAS.

INFORMĀCIJA PAR ELEKTROMAGNĒTISKO SADERĪBU

Elektromagnētiskās emisijas iekārtā nepārsniedz ierobežojumus, ko nosaka standarti attiecībā uz paredzētajiem lietošanas apstākļiem.



PĀRLIECINIETIES, VAI STRĀVAS PIEGĀDES SISTĒMA IR APRĪKOTA AR TERMOMAGNĒTISKAJIEM AIZSARGIEM, LAI AIZSARGĀTU VISUS ĪSSAVIENOJUMU VADĪTĀJUS NO PĀRSLODZES



Nekad nepietuviniet rokas darba zonai, pirms slīpripa ir pilnībā apstājusies.

LEISTINAS NAUDOJIMAS

Įrenginys buvo suprojektuotas ir pagamintas medžiagos nuėmimo operacijai (įrankių šlifavimui ar galandimui) ir/ar metalo ir panašių medžiagų valymui bet kokio tipo metalui ar panašioms medžiagoms, kai apdirbamas ruošinys yra laikomas rankomis.

KAIP NELEIDŽIAMA NAUDOTI

YRA draudžiama:

- APDIRBTI NE METALO, ORGANINĖS KILMĖS AR MAISTO PRODUKTŲ.
- APDIRBTI MEDŽIAGAS, KURIOS APDIRBIMO METU GALI IŠSSKIRTITI KENKSMINGAS MEDŽIAGAS.



ĮRENGINYS NĖRA PRITAIKYTAS DARBUI POTENCIALIAI SPROGIOJE APLINKOJE.

IŠLIEKANTI RIZIKA

Nutrynimo ar įbrėžimo rizika

Šią riziką gali kelti besisukantis įrankis.

Atsargumo priemonės, kurių reikia imtis

- Apdirbimo metu nenaudoti darbinių pirštinių.
- Laikyti rankas atokiai nuo darbinės zonos.
- Nešalinti pjovimo likučių ar metalo luitų įrankiui sukantis.

Medžiagos atplaišų išmetimo rizika

Šią riziką gali kelti besisukantis įrankis.

Atsargumo priemonės, kurių reikia imtis

- Apdirbimo etapo metu visada dėvėti asmenines apsaugos priemones: apsauginius akinius, darbinius batus.

INFORMACIJA APIE SKLEIDŽIAMĄ TRIUKŠMĄ

Nurodytos triukšmo vertės yra emisijos lygiai, nebūtinai sutampantys su saugaus darbo lygiais. Kadangi yra santykis tarp triukšmo lygio ir laiko, praleidžiamo triukšmingoje aplinkoje, šie parametrai negali būti besąlygiškai naudojami nustatyti, ar reikia papildomų apsauginių priemonių ar ne. Realią darbuotojo padėtį įtakojantys faktoriai apima triukšmo poveikio trukmę, aplinkos sąlygas, kitus triukšmo šaltinius, pavyzdžiui, įrenginių skaičių ir kitus šalia atliekamus apdirbimo veiksmus. Be to, triukšmo poveikio lygiai gali skirtis priklausomai nuo šalies. Ši informacija leidžia staklių naudotojui geriau įvertinti galimus pavojus bei riziką.



DERĖTŲ NAUDOTI ASMENINES KLAUSOS APSAUGOS PRIEMONES, PVZ. AUSINES AR AUSŲ KAMŠTUKUS.

INFORMACIJA APIE ELEKTROMAGNETINĮ SUDERINAMUMĄ

Staklių elektromagnetinė spinduliuotė neviršija naudojimo sąlygoms numatytų ribų.



PATIKRINKITE, AR ELEKTROS MAITINIMO ĮRENGINYS TURI MAGNETO-TERMINĘ APSAUGĄ, KAD VISI TRUMPOJO JUNGIMO GRANDINIŲ LAIDININKAI BŪTŲ APSAUGOTI NUO PERKROVOS.



Nekiškite rankų į apdirbimo zoną, diskui pilnai nesustojus.

UTILIZARE PERMISĂ

Mașina a fost proiectată și construită pentru operațiuni de îndepărtare de material (șlefuire sau ascuțire a uneltelor) și/sau curățare a oricărui tip de material metalic sau similar, în cadrul cărora piesa asupra căreia se lucrează este ținută în mână.

UTILIZARE NEPERMISĂ

ESTE interzisă:

- PRELUCRAREA MATERIALELOR NEMETALICE ORGANICE ȘI/SAU ALIMENTARE.
- PRELUCRAREA MATERIALELOR CARE POT, CA URMĂRE A PRELUCĂRII, SĂ EMITĂ SUBSTANȚE NOCIVE.



MAȘINA NU ESTE POTRIVITĂ PENTRU UTILIZAREA ÎNTR-UN MEDIU CU ATMOSFERĂ POTENȚIAL EXPLOZIVĂ.

RISCURI REZIDUALE

Risc de frecare sau abraziune

Acest risc este cauzat de faptul că echipamentul se rotește.

Măsuri de precauție ce trebuie adoptate

- În faza de lucru nu utilizați mânuși de lucru.
- Țineți mâinile la distanță de zona de lucru.
- Nu îndepărtați reziduurile de tăiere sau resturi cu instrumentul în rotație.

Riscul de ejecție a materialelor solide

Acest risc este cauzat de faptul că echipamentul se rotește.

Măsuri de precauție ce trebuie adoptate

- În faza de prelucrare purtați întotdeauna echipamentul individual de protecție: ochelari de protecție, încălțăminte de lucru.

INFORMAȚII REFERITOARE LA ZGOMOT

Valorile indicate pentru zgomot sunt niveluri de emisie de zgomot și nu sunt în mod necesar niveluri de lucru în condiții de siguranță. Deși există o corelație între nivelurile de emisie și cele de expunere, acest lucru nu poate fi utilizat în mod fiabil pentru a determina dacă sunt necesare sau nu măsuri de precauție suplimentare. Factorii care influențează nivelul actual de expunere a operatorului includ durata de expunere, caracteristicile mediului, alte surse de zgomot, de ex. numărul de mașini și alte procese adiacente. Mai mult decât atât, nivelurile de expunere pot varia de la o țară la alta. Aceste informații permit, totuși, utilizatorul aparatului să evalueze cât mai bine pericolele și riscurile.



SE RECOMANDĂ UTILIZAREA ECHIPAMENTELOR PERSONALE DE PROTECȚIE AAUZULUI, PRECUM CĂȘTI SAU DOPURI PENTRU URECHI.

INFORMAȚII PRIVIND COMPATIBILITATEA ELECTROMAGNETICĂ

Emisiile electromagnetice ale mașinii nu depășesc limitele definite de normele pentru condițiile de utilizare prevăzute.



VERIFICAȚI CA ÎN CADRUL INSTALAȚIEI DE ALIMENTARE SĂ FIE PREZENTĂ O PROTECȚIE MAGNETOTERMICĂ ÎN MĂSURĂ SĂ PROTEJEZE TOȚI CONDUCTORII ÎMPOTRIVA SCURT CIRCUITELOR ȘI A SUPRAÎNCĂRCĂRII.



Nu apropiați mâinile de zona de lucru înainte ca piatra să se fi oprit complet.

DOVOLENÉ POUŽITIE

Stroj bol navrhnutý a vyrobený pre operácie odstraňovania materiálu (brúsenie a ostrenie nástrojov) a/alebo čistenie všetkých druhov kovov alebo podobných materiálov, pri ktorých sa obrobok drží v ruke.

NEDOVOLENÉ POUŽITIE

ZAKÁZANÉ je:

- OPRACOVÁVAŤ NEKOVOVÉ ORGANICKÉ MATERIÁLY A/ALEBO POTRAVINY.
- OPRACOVÁVAŤ MATERIÁLY, KTORÉ MÔŽU V DÔSLEDKU OPRACOVANIA UVOĽŇOVAŤ ŠKODLIVÉ LÁTKY.



STROJ NIE JE VHODNÝ NA POUŽITIE V PROSTREDÍ S POTENCIÁLNE VÝBUŠNOU ATMOSFÉROU.

ZVÝŠKOVÉ RIZIKÁ

Riziko odrenia alebo poškrabania

Toto riziko je spôsobené prítomnosťou rotujúceho nástroja.

Ochranné opatrenia, ktoré je potrebné prijať

- Vo fáze opracovania nepoužívajte pracovné rukavice.
- Ruky držte vzdialené od pracovného priestoru.
- Neodstraňujte zvyšky z rezania alebo úlomky, keď nástroj rotuje.

Riziko vymrštenia pevných materiálov

Toto riziko je spôsobené prítomnosťou rotujúceho nástroja.

Ochranné opatrenia, ktoré je potrebné prijať

- Pri fáze opracovania vždy používajte osobné ochranné pracovné prostriedky: bezpečnostné okuliare, pracovné topánky.

INFORMÁCIE O HLUKU

Hodnoty uvedené pre hluk sú emisnými úrovňami a nie nevyhnutne úrovňami bezpečnej práce. Zatiaľ čo existuje vzťah medzi hladinami emisií a hladinami expozície, nie je možné aplikovať tento vzťah pre účely stanovenia toho, či je alebo nie je potrebné používať iné opatrenia. Faktory, ktoré ovplyvňujú reálnu úroveň expozície pracovníka zahŕňajú trvanie expozície, charakteristiky prostredia, iné zdroje hluku, napríklad počet strojov a iné práce v blízkosti. Okrem toho sa úrovne expozície môžu v jednotlivých krajinách líšiť. Každopádne tieto informácie umožňujú užívateľovi stroja čo najlepšie zhodnotenie nebezpečenstiev a rizík.



VHODNÉ JE POUŽÍVANIE OSOBNÝCH PROSTRIEDKOV NA OCHRANU SLUCHU, AKO SÚ SLUCHÁTKA ALEBO ZÁTKY DO UŠÍ.

INFORMÁCIE O ELEKTROMAGNETICKEJ KOMPATIBILITE

Elektromagnetické emisie stroja nepresahujú limity stanovené predpismi pre predpokladané podmienky používania.



OVERTE, ČI SA V ELEKTRICKEJ INŠTALÁCII NACHÁDZA MAGNETOTERMICKÁ OCHRANA SCHOPNÁ OCHRÁNIŤ VŠETKY VODIČE PRED SKRATMI A PREŤAŽENIAMÍ



V žiadnom prípade nedávajte ruky do blízkosti priestoru opracovania skôr, ako sa kotúč úplne zastaví.

MEGENGEDETT HASZNÁLATI MÓD

A gépet anyageltávolítás műveleteire (szerszámok csiszolására és élezésére), és/vagy tisztítására tervezték és kiviteleztek, bármilyen fém vagy azonos anyagok számára, és a működtetés során a megmunkált darabot kézben kell tartani.

TILTOTT HASZNÁLATI MÓD

TILOS TEVÉKENYSÉGEK :

- NEM FÉM SZERVES ÉS/VAGY ÉLELMISZER-ALAPANYAGOK MEGMUNKÁLÁSA.
- OLYAN ANYAGOK MEGMUNKÁLÁSA, AMELYEK A MEGMUNKÁLÁS SORÁN KÁROS ANYAGOKAT BOCSÁTHATNAK KI.



A GÉPET NEM LEHET ROBBANÁSVESZÉLYES KÖRÜLMÉNYEK KÖZÖTT HASZNÁLNI.

TOVÁBBI KOCKÁZATOK

Kopási vagy elfáradási kockázat

Ez a kockázat az eszköz forgó mozgásának köszönhető.

Elővigyázatossági lépések, amelyeket be kell tartani

- A megmunkálás fázisában ne használjon munkakesztyűt.
- Tartsa távol kezeit a munkaterületről.
- Ne vegyen ki vágási maradókat vagy nagyobb darabot a forgásban lévő készülékből.

Szilárd anyagok kijutásának veszélye

Ez a kockázat az eszköz forgó mozgásának köszönhető.

Elővigyázatossági lépések, amelyeket be kell tartani

- A megmunkálás során mindig viselje személyes védőfelszerelését: balesetvédelmi szemüveget, munkavédelmi cipőt.

A ZAJKIBOCSÁTÁSSAL KAPCSOLATOS INFORMÁCIÓK

A zajjal kapcsolatos feltüntetett értékek a zaj kibocsátására és nem feltétlenül a biztonságos munka feltételére vonatkoznak. Bár összefüggés van a kibocsátási szint és az expozíció mértéke között, ez az összefüggés nem megbízhatóan használható az előzetes vagy utólag alkalmazandó óvintézkedések esetében. A dolgozóra vonatkoztatott valós expozíciós értéket meghatározó tényezők a következők: az expozíció időtartama, a környezeti jellemzők, más zajforrások, például a gépek száma és egyéb mellékes munkavégzések. A határértékek különbözőek lehetnek az egyes országokban. Ezen az információk birtokában a gép használója a legteljesebb mértékben elkerülheti a veszélyeket és a kockázatokat.



A HALLÁS VÉDELME ÉRDEKÉBEN EGYÉNI VÉDŐFELSZERELÉS HASZNÁLATA SZÜKSÉGES, PL. FÜLVÉDŐK VAGY FÜLDUGÓK.

INFORMÁCIÓK AZ ELEKTROMÁGNESES ÖSSZEFÉRHETŐSÉGRŐL

A gép elektromágneses kibocsátása nem haladja meg a rendeltetésszerű használat által meghatározott szintet.



GYŐZÖDJÖN MEG ARRÓL, HOGY A TÁPEGYSÉGBEN MEGTALÁLHATÓ EGY MAGNETOTERMIKUS MEGSZAKÍTÓ, AMELY VÉDI A VEZETÉKEKET A RÖVIDZÁRLATTÓL ÉS A TÚLTÖLTÉSTŐL



Mindenképpen kerülje el, hogy a keze a munkaterülethez közelítsen egészen addig, amíg a fenékkó nem állt meg teljesen.

LUBATUD KASUTAMINE

Masin on kavandatud ja toodetud materjali eemaldamiseks (nurklihvijana või tööriistade teritajana) ja/ või puhastamiseks, kasutada saab igat tüüpi metalli ja sarnase materjaliga, töödeldavat detaili hoitakse käes.

MITTE-ETTENÄHTUD KASUTUS

Keelatud ON:

- TÖÖDELDA MITTEMETALLE, ORGAANILISI MATERJALE JA/VÕI TOIDUAINEID.
- TÖÖDLDA MATERJALE, MILLEST VÕIB TÖÖTLEMISE KÄIGUS ERALDUDA KAHJULIKKE AINEID.



MASIN EI SOBI PLAHVATUSOHTLIKUS KESKKONNAS KASUTAMISEKS.

JÄÄKRISKID

Höördumis- ja marrastusoht

Oht tuleneb pöörlevast tööriistast.

Ettevaatusabinõud

- Töötlemise ajal ei tohi kanda töökindaid.
- Hoidke käed töösoonist eemal.
- Ärge eemaldage lõikejääke või servi pöörleva tööriistaga.

Tahkete esemete väljapaiskumise oht

Oht tuleneb pöörlevast tööriistast.

Ettevaatusabinõud

- Töötlemise ajal kandke isikukaitsevahendeid: kaitseprille, tööjalatseid.

MÜRATASEME INFO

Mürataseme väärtused tähistavad emissioonitaset ning mitte tingimata ohutu töötegemise taset. Emissioonitasemete ja mõjutasemete vahel on seos, kuid seda seost ei saa võtta ettevaatusabinõude rakendamise vajaduse hindamise usaldusväärseks aluseks. Kasutajani jõudva tegeliku müra mõju oleneb müra avaldumise kestusest, keskkonnaoludest ja muudest müraallikatest, nt masinate ja muude lähedal asuvate seadmete hulgast. Lubatud müratasemed võivad ka riigiti erineda. See teave aitab masina kasutajal siiski ohte ja riske paremini hinnata.



ASJAKOHANE ON KUULMISTEED KAITSEVAHENDITE, KÕRVAKLAPPID VÕI -TROPPID KASUTAMINE

INFO ELEKTROMAGNETILISE ÜHILDUVUSE KOHTA

Masina elektromagnetilised emissioonid ei ületa nõudeid ettenähtud töötingimustel.



KONTROLLIGE, KAS TOITESÜSTEEMIS ON MAGNETTERMIINE KAITSE, MIS KAITSEB KÕIKI VOOLUJUHTE LÜHIÜHENDUSTE JA ÜLEKOORMUSE VASTU.



Mitte mingil juhul ei tohi käsi asetada tööalasse enne, kui lihvketas on täielikult peatunud.

POVOLENÉ POUŽÍVÁNÍ

Stroj byl navržen a vyroben pro operace odstraňování materiálu (broušení či ostření nástrojů) a/nebo čištění všech druhů kovů nebo podobných materiálů, při kterých se obrobek drží v ruce.

NEPOVOLENÉ POUŽÍVÁNÍ

JE zakázáno:

- OPRACOVAT NEKOVOVÉ ORGANICKÉ A/NEBO POTRAVINOVÉ MATERIÁLY.
- OPRACOVAT MATERIÁLY, KTERÉ MOHOU V DŮSLEDKU OPRACOVÁNÍ UVOLNIT ŠKODLIVÉ LÁTKY.



STROJ NENÍ VHODNÝ K POUŽITÍ V PROSTŘEDÍ S POTENCIÁLNĚ VÝBUŠNOU ATMOSFÉROU.

ZBYTKOVÁ RIZIKA

Riziko odřenin nebo poškrábání

Toto riziko je způsobeno přítomností rotujícího nástroje.

Opatření, která je třeba přijmout

- Ve fázi opracování nepoužívejte pracovní rukavice.
- Ruce udržujte vzdálené od pracovního prostoru.
- Neodstraňujte zbytky z řezání nebo úlomky, když nástroj rotuje.

Riziko vymrštění pevných materiálů

Toto riziko je způsobeno přítomností rotujícího nástroje.

Opatření, která je třeba přijmout

- Během fáze zpracování vždy používejte osobní ochranné pracovní prostředky: bezpečnostní brýle, pracovní boty.

INFORMACE O HLUKU

Uvedené hodnoty představují stupeň emisí a nemusí vždy znamenat bezpečnou úroveň při práci. Existuje vztah mezi hladinou emisí a hladinou hluku, které je možné se vystavit, nedá se ale s jistotou usuzovat, zda jsou nebo nejsou nutná další opatření. Faktory, které ovlivňují skutečný stupeň expozice pracovníka zahrnují délku trvání expozice, charakteristiku prostředí, jiné zdroje emisí, např. počet strojů a jiných okolních prací. Kromě toho hladiny expozice se mohou v jednotlivých zemích lišit. Uvedené informace dovolují uživateli stroje co nejlépe zhodnotit nebezpečí a rizika.



VHODNÉ JE POUŽITÍ OSOBNÍCH PROSTŘEDKŮ NA OCHRANU SLUCHU, JAKO JSOU SLUCHÁTKA NEBO ZÁTKY DO UŠÍ.

INFORMACE O ELKTROMAGNETICKÉ KOMPATIBILITĚ

Elektromagnetické emise stroje nepřekračují limity stanovené předpisy pro předpokládané podmínky používání.



OVĚŘTE, ZDASE V NAPÁJECÍM SYSTÉMU NACHÁZÍ MAGNETOTERMICKÁ OCHRANA SCHOPNÁ OCHRÁNIT VŠECHNY VODIČE PŘED ZKRATEM A PŘETÍŽENÍM



V žádném případě nedávejte ruce do blízkosti prostoru opracování dřívě, než se kotouč zcela zastaví.

DOVOLJENA UPORABA

Stroj je bil zasnovan in izdelan za odvzemanje materiala (brušenje ali ostrenje orodja) in/ali čiščenje vseh vrst kovin in podobnih materialov, kjer se obdelovanec med obdelavo drži v roki.

NEDOVOLJENA UPORABA

PREPOVEDANO je:

- OBDELAVA ORGANSKIH NEKOVINSKIH MATERIALOV IN/ALI ŽIVIL.
- OBDELAVA MATERIALOV, KI ZARADI OBDELAVE LAHKO ODDAJAJO SKODLJIVE SNOVI.



STROJ NI PRIMEREN ZA UPORABO V POTENCIALNO EKSPLOZIVNIH ATMOSFERAH.

OSTALE NEVARNOSTI

Nevarnost odrgnin

Ta nevarnost je posledica prisotnosti vrtečega se orodja.

Previdnostni ukrepi

- Med obdelavo ne uporabljajte delovnih rokavic.
- Ne približujte rok delovnemu območju.
- Ne odstranjujte ostankov rezanja in delcev, medtem ko se orodje vrti.

Nevarnost izmeta trdih delcev

Ta nevarnost je posledica prisotnosti vrtečega se orodja.

Previdnostni ukrepi

- Med obdelavo vselej uporabljajte osebno varovalno opremo: zaščitna očala, delovna obutev.

PODATKI O HRUPU

Navedene vrednosti hrupa so ravni emisij in niso nujno ravni, pri katerih je zagotovljeno varno delo. Med ravnimi misij in ravnimi izpostavljenosti sicer obstaja povezava, vendar se nanjo ne gre zanašati pri odločanju, ali so potrebni morebitni dodatni zaščitni ukrepi proti hrupu. Dejavniki, ki vplivajo na dejansko raven izpostavljenosti delavca hrupu, so med drugim čas izpostavljenosti, značilnosti okolja, drugi viri hrupa, na primer število drugih strojev in druge vrste obdelav v bližini. Poleg tega se lahko dovoljene ravni izpostavljenosti od države do države razlikujejo. Kljub temu navedene informacije uporabniku stroja omogočajo boljše zavedanje nevarnosti in tveganj.



PRIPOROČLJIVA JE UPORABA OSEBNE VAROVALNE OPREME ZA ZAŠČITO SLUHA, KOT SO NAUŠNIKI ALI UŠESNI ČEPKI.

PODATKI O ELEKTROMAGNETNI ZDRUŽLJIVOSTI

Elektromagnetna sevanja stroja ne presegajo mejnih vrednosti, ki jih določajo standardi za predvidene pogoje uporabe.



PREPRIČAJTE SE, DA JE NA NAPAVALNEM SISTEMU VGRAJENO ZAŠČITNO STIKALO, KI VSE VODNIKE ŠČITI PRED KRATKIM STIKOM IN PREOBREMENITVIJO.



Strogo prepovedano je seganje z rokami v delovno območje, dokler brusni kamen ni popolnoma ustavljen.

İZİN VERİLEN KULLANIM

Makine, herhangi bir tür metal malzeme veya işlenen parçanın elle tutulduğu benzeri malzemelerin talaş kaldırma (takımların taşlanma veya bilenme) ve/ veya temizlenme işlemi için tasarlanmış ve imal edilmiştir.

İZİN VERİLMİYEN KULLANIM

AŞAĞIDAKİ amaçlar için kullanılmamalıdır:

- ORGANO VE/VEYA GIDA METALİĞİ OLMAYAN MALZEMELERİN İŞLENMESİ.
- İŞLEME SONUCUNDA ZARARLI MADDELER ÇIKARABİLECEK MALZEMELERİN İŞLENMESİ.



MAKİNE POTANSİYEL PATLAYICI ATMOSFER İÇEREN ORTAMDA KULLANIMA UYGUN DEĞİLDİR.

KALINTI RİSKLERİ

Sürtünme veya aşınma riskleri

Bu risk dönen takım olması sebebiyledir.

Alınması gereken önlemler

- İşleme sırasında eldiven kullanmayınız.
- Ellerinizi çalışma alanından uzak tutunuz.
- Takım dönerken kesim artığı ve talaşları almayınız.

Katı malzemelerin fırlama riski

Bu risk dönen takım olması sebebiyledir.

Alınması gereken önlemler

- Çalışma sırasında daima kişisel koruyucu ekipmanlar: emniyet gözlüğü, emniyetli iş ayakkabısı giyiniz.

GÜRÜLTÜ İLE İLGİLİ BİLGİLER

Gürültü değerleri emisyon seviyeleridir ve ille de güvenli çalışma seviyeleri olması gerekmez. Emisyon seviyeleri ile maruz kalma seviyeleri arasında bir ilişki olmakla birlikte, bu başka önlemlerin gerekli olup olmadığını belirlemek amacıyla güvenilir bir şekilde kullanılamaz. Çalışanın gerçek maruziyet seviyelerini etkileyen faktörlere maruziyet süresi, ortam özellikleri, diğer gürültü kaynakları, örneğin makinelerin ve beraberindeki diğer işlemlerin sayısı da dahil edilmektedir. Ayrıca maruz kalma seviyeleri ülkeden ülkeye farklılık gösterebilir. Bu bilgiler makine kullanıcılarını tehlike ve risklerin değerlendirmesini en iyi bir şekilde yapacak hale getirmelidir.



KULAKLIK VEYA KULAK TIKACI GİBİ KİŞİSEL İŞİTME KORUMA KULLANMANIZ GEREKMEKTEDİR.

ELEKTROMANYETİK UYUMLULUK HAKKINDA BİLGİLER

Makinenin elektromanyetik emisyonları öngörülen kullanım şartlarına ilişkin standartlarla belirlenen sınırları aşmaz.

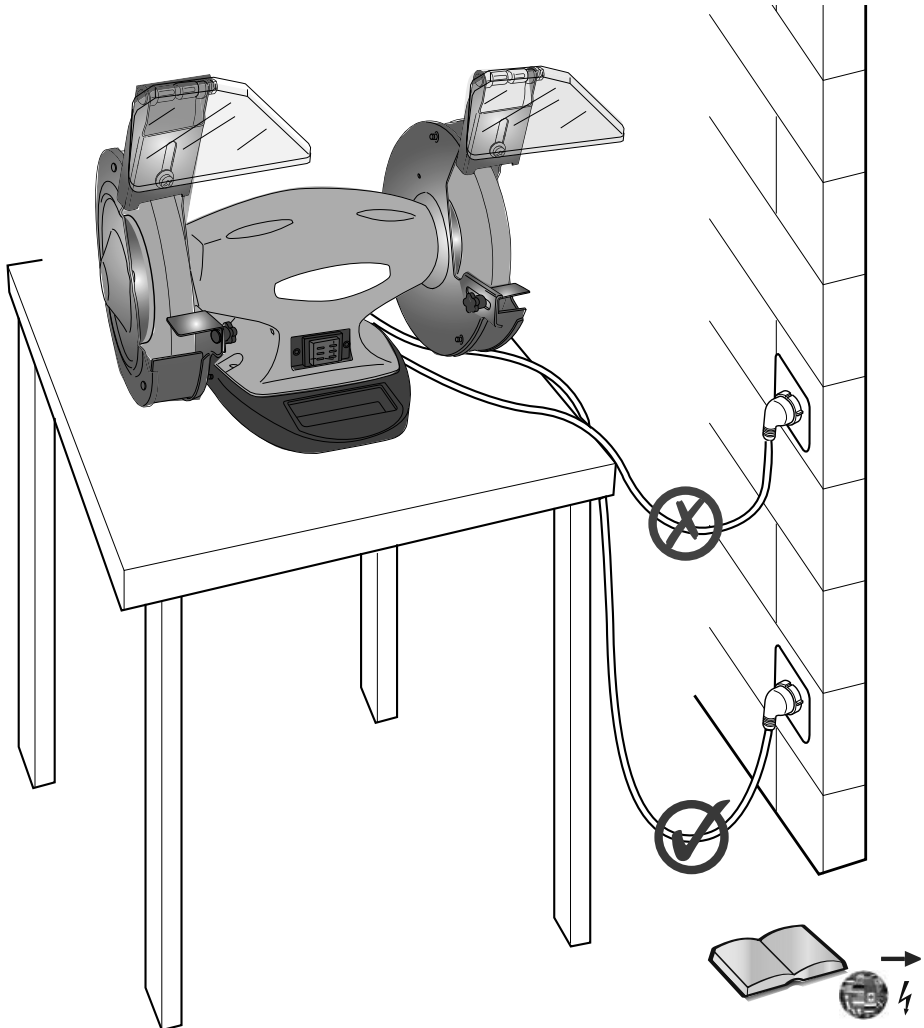


GÜÇ BESLEME SİSTEMİNDE TÜM İLETKENLERİ KISA DEVRE VE AŞIRI YÜKLEMEDEN KORUMAK İÇİN UYGUN BİR KORUMA OLUP OLMADIĞINI DENETLEYİNİZ



Disk tamamen durdurulmadan önce ellerinizi işleme bölgesine asla yaklaştırmayınız.

BG 25N - BG 26N	BG 56N
BG 31N - BG 33N	BG 46N
BG 34N	BG 36N



BG 25N - BG 26N

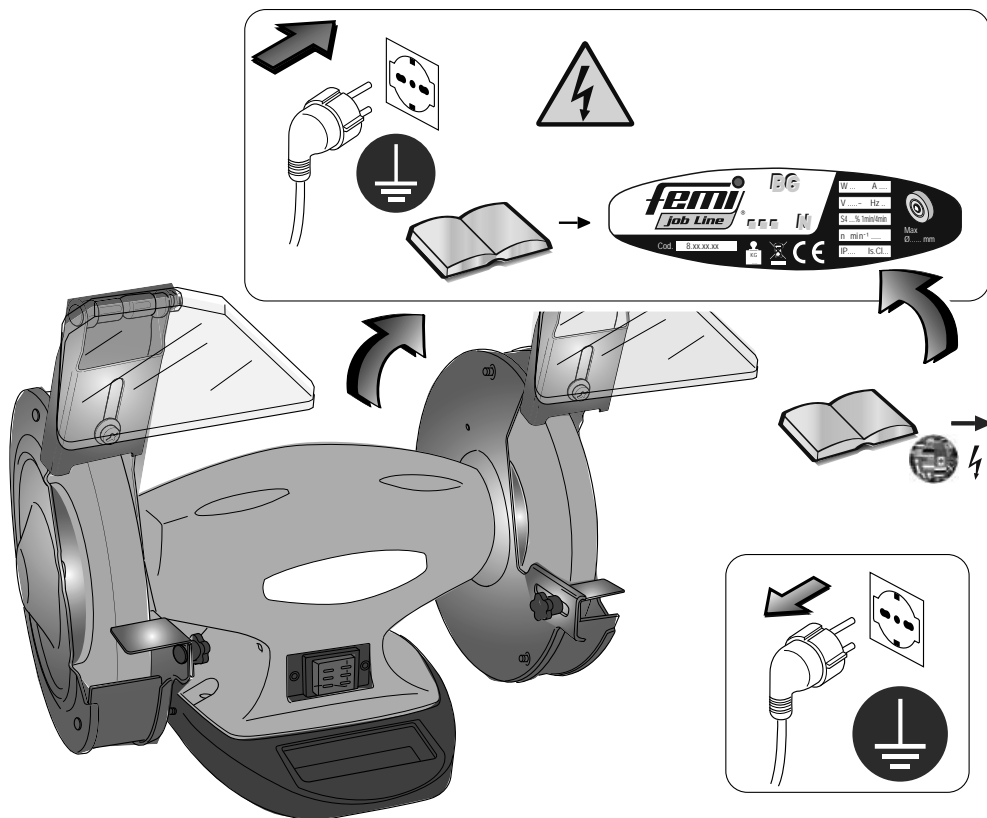
BG 31N - BG 33N

BG 34N

BG 56N

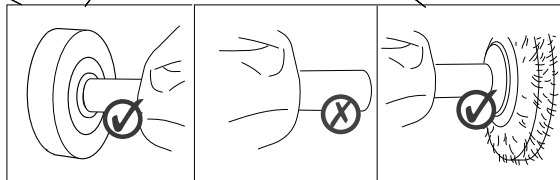
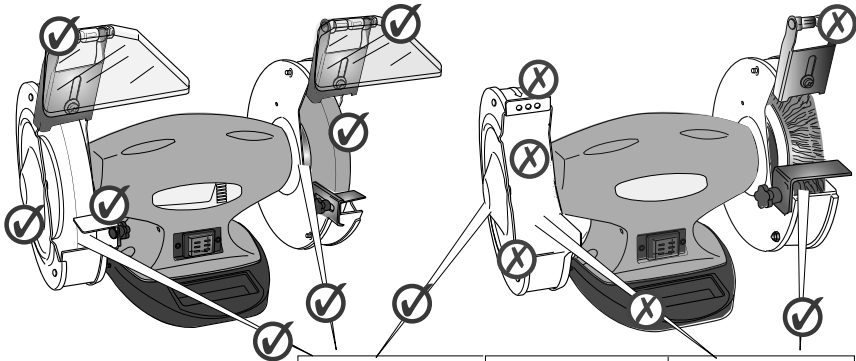
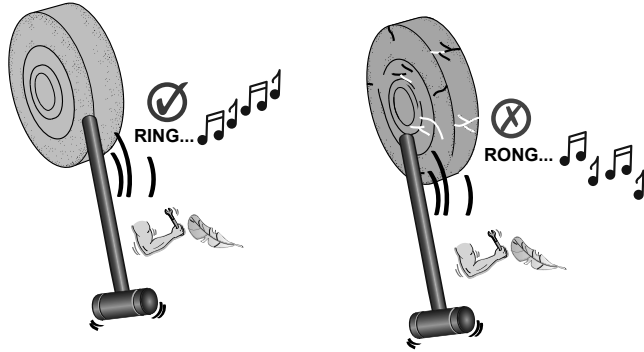
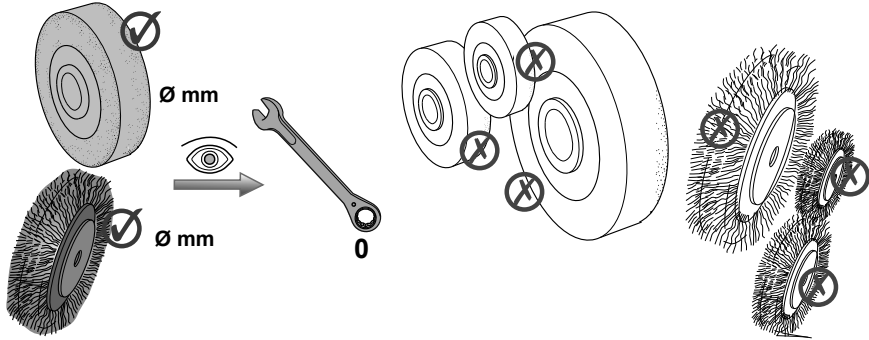
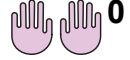
BG 46N

BG 36N



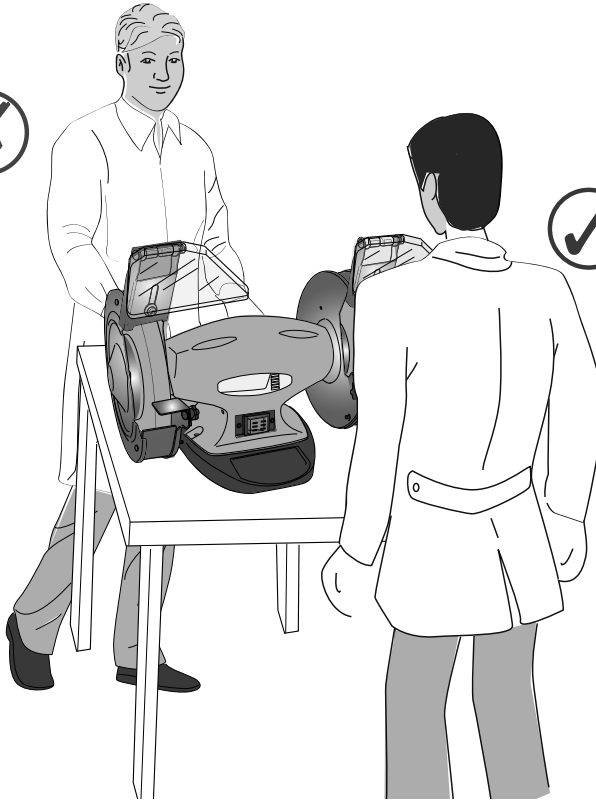
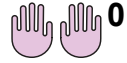
BG 25N - BG 26N
BG 31N - BG 33N
BG 34N

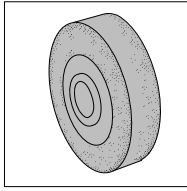
BG 56N
BG 46N
BG 36N



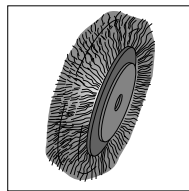
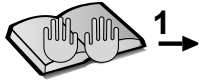
BG 25N - BG 26N
BG 31N - BG 33N
BG 34N

BG 56N
BG 46N
BG 36N

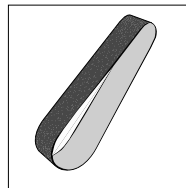
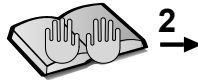




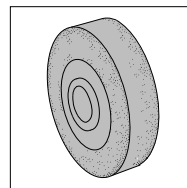
- BG 25N - BG 33N
- BG 26N - BG 34N
- BG 31N



- BG 36N

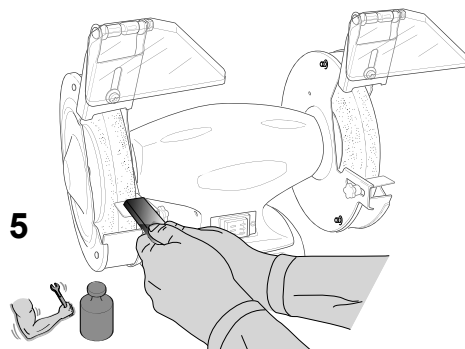
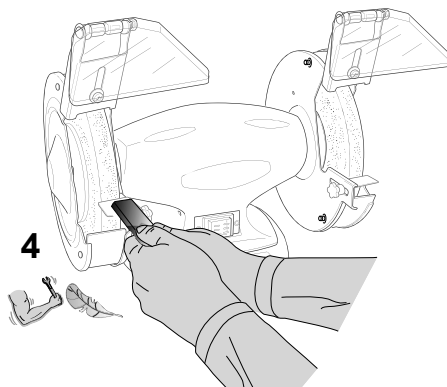
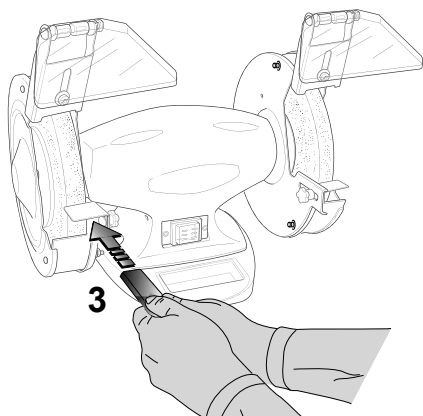
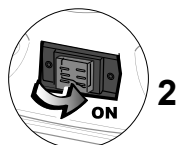
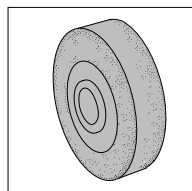
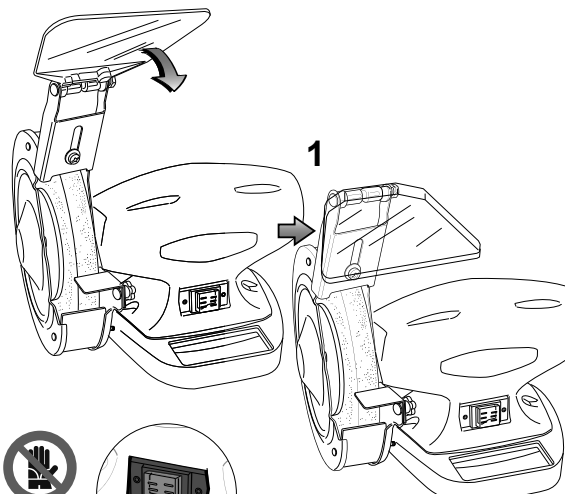


- BG 56N



- BG 46N



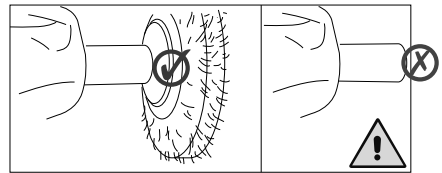
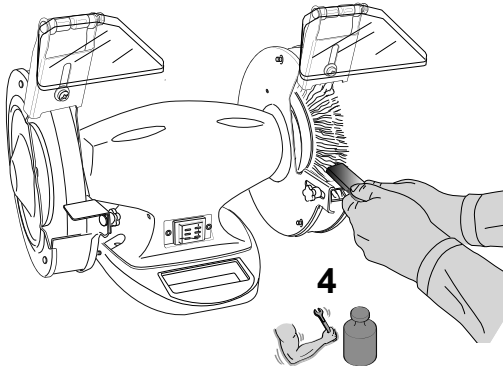
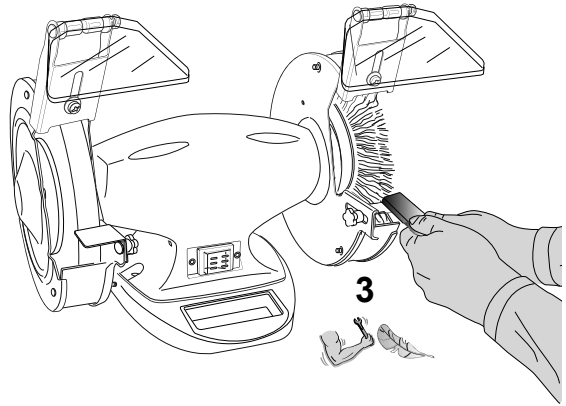
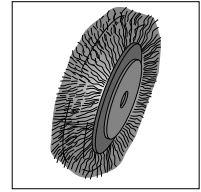
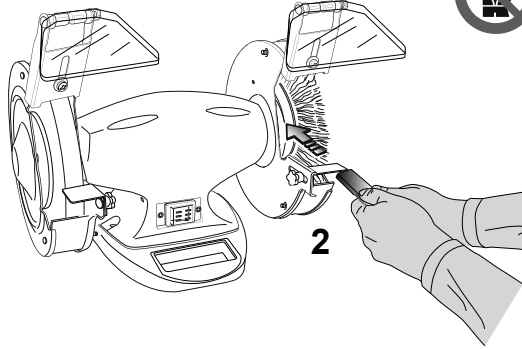
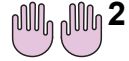


6

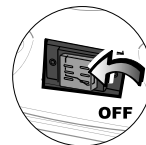


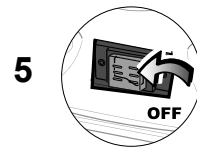
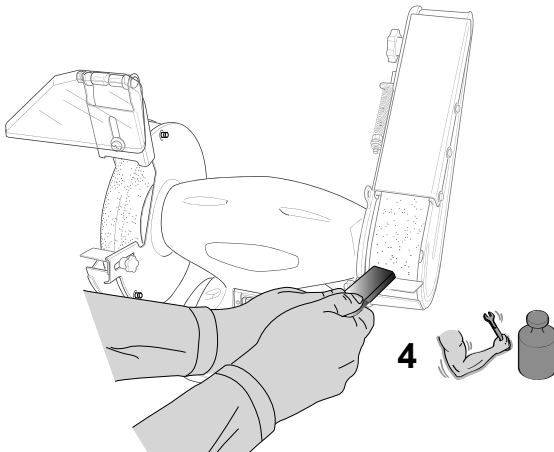
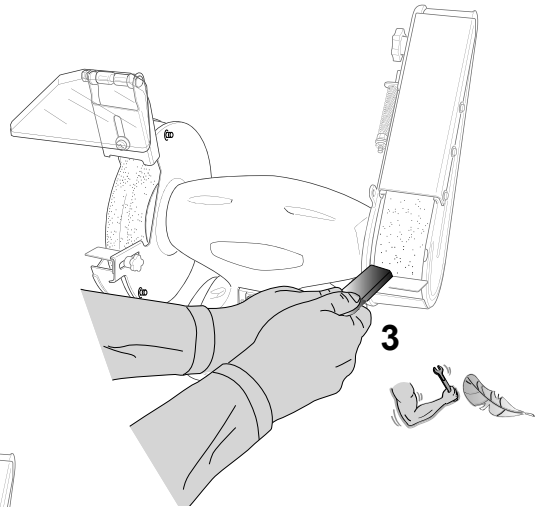
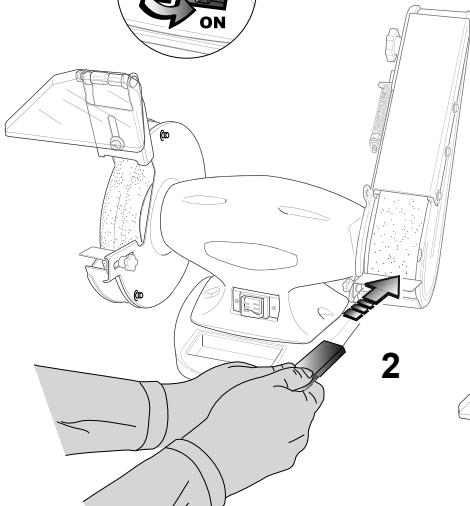
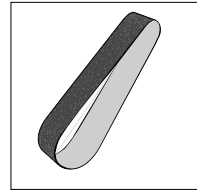
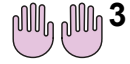
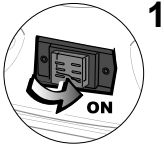


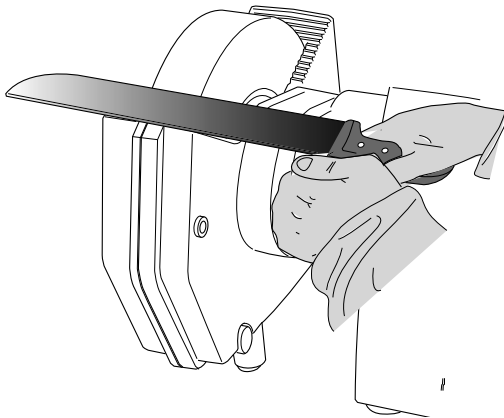
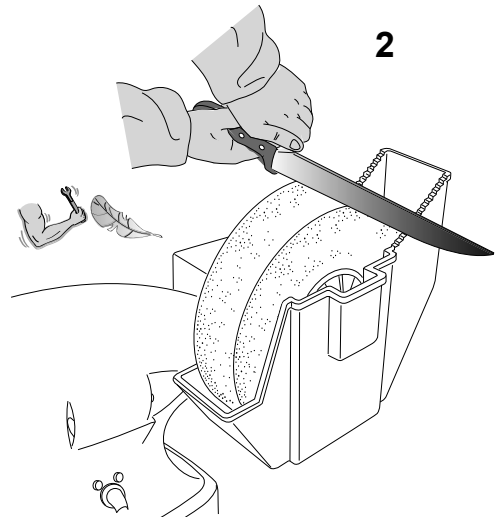
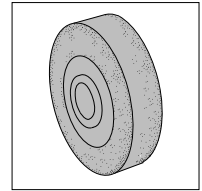
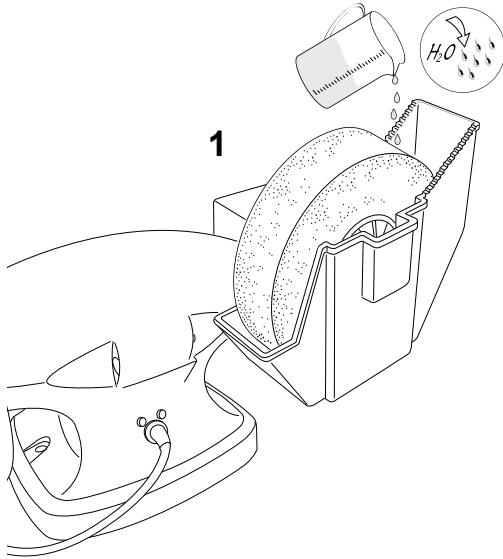
1



5







IT MANUTENZIONE 



PRIMA DI ESEGUIRE QUALSIASI INTERVENTO DI MANUTENZIONE, METTERE LA MACCHINA IN SICUREZZA.



- INDOSSARE I GUANTI DI PROTEZIONE.
- CONTROLLARE CHE IL DIAMETRO DEL COLLARE CENTRALE DELLA SPAZZOLA SIA MAGGIORE DEL DIAMETRO DELLE FLANGE DI BLOCCAGGIO.



È vietato fissare le spazzole con le flange di bloccaggio direttamente in presa sui filamenti.

EN MAINTENANCE 



BEFORE PERFORMING ANY MAINTENANCE WORK, PLACE THE MACHINE IN SAFETY CONDITIONS.



- WEAR PROTECTIVE GLOVES.
- CHECK THAT THE DIAMETER OF THE CENTRAL COLLAR ON THE BRUSH IS WIDER THAN THE DIAMETER OF THE LOCKING FLANGES.



It is strictly forbidden to attach the brushes with the locking flanges directly in contact with the brush fibers.

DE WARTUNG 



VOR AUSFÜHRUNG IRGENDEINES WARTUNGSEINGRIFFS MUSS DIE MASCHINE ZUERST IN DEN SICHEREN ZUSTAND VERSETZT WERDEN.



- SCHUTZHANDSCHUHE TRAGEN.
- SICHERSTELLEN, DASS DER DURCHMESSER DES MITTLEREN BUNDRINGS DER POLIERSCHEIBE GRÖßER IST ALS DER DURCHMESSER DER KLEMMFLANSCHEN.



Es ist verboten, die Polierscheiben mit den Klemmflanschen direkt auf den Borsten zu befestigen.

FR ENTRETIEN 



AVANT D'EFFECTUER TOUTE INTERVENTION D'ENTRETIEN, IL EST NÉCESSAIRE DE METTRE LA MACHINE EN SÉCURITÉ.



- PORTER LES GANTS DE PROTECTION.
- VÉRIFIER QUE LE DIAMÈTRE DU COLLIER CENTRAL DE LA BROSSSE SOIT SUPÉRIEUR AU DIAMÈTRE DES BRIDES DE BLOCAGE



Il est interdit de fixer les brosses avec les brides de blocage directement en prise sur les filaments.

ES MANTENIMIENTO



ANTES DE INICIAR CUALQUIER TIPO DE OPERACIÓN DE MANTENIMIENTO, PONER LA MÁQUINA EN SEGURIDAD.



- UTILIZAR GUANTES DE PROTECCIÓN.
- COMPROBAR QUE EL DIÁMETRO DEL COLLARÍN CENTRAL DEL CEPILLO SUPERE EL DIÁMETRO DE LAS BRIDAS DE BLOQUEO



Se prohíbe colocar las bridas de bloqueo directamente sobre las cerdas para fijar los cepillos.

PT MANUTENÇÃO



ANTES DE EXECUTAR QUALQUER OPERAÇÃO DE MANUTENÇÃO, COLOQUE A MÁQUINA EM CONDIÇÕES DE SEGURANÇA.



- USE LUVAS DE PROTEÇÃO.
- VERIFIQUE SE O DIÁMETRO DO COLAR CENTRAL DA ESCOVA É MAIOR DO QUE O DIÁMETRO DAS FLANGES DE BLOQUEIO.



É proibido fixar as escovas com as flanges de bloqueio diretamente engrenadas nos filamentos.

NL ONDERHOUD



ALVORENS ONDERHOUDSWERKZAAMHEDEN UIT TE VOEREN, DE MACHINE EERST IN VEILIGE TOESTAND BRENGEN.



- DRAAG BESCHERMENDE HANDSCHOENEN.
- CONTROLEER OF DE DIAMETER VAN DE MIDDELSTE RING VAN DE BORSTEL GROTER IS DAN DE DIAMETER VAN DE BLOKKEERFLENZEN.



Het is verboden om de borstels met de blokkeerflenzen direct in aanraking met de borstelharen te bevestigen.

FI HUOLTO



SAATAKONETURVALLISEKSIENNENMITÄÄNHUOLTOTOIMENPITEITÄ.



- KÄYTÄ SUOJAKÄSINEITÄ.
- TARKISTA , ETTÄ HARJAN KESKIKAULUKSEN HALKAISIJA ON SUUREMPI KUIN LUKITUSLAIPPOJEN HALKAISIJA.



Lukituslaipoin varustettujen harjojen kiinnittäminen suoraan kosketukseen lankojen kanssa on kielletty.

DA VEDLIGEHOEDELSSE

BRING MASKINEN I SIKRE FORHOLD, FØR DER UDFØRES NOGEN FORM FOR VEDLIGEHOEDELSSE.



- BÆR BESKYTTELSESHANDSKER.
- KONTROLLER AT DIAMETEREN PÅ BØRSTENS CENTRALE KRAVE ER STØRRE EN BLOKERINGSFLANGENS DIAMETER.



Det er forbudt, at fastgøre børsterne med blokeringsflanger med direkte greb på trådene.

SV UNDERHÅLL

SÄKRA MASKINEN INNAN DU UTFÖR NÅGOT UNDERHÅLLSARBETE.



- TA PÅ DIG SKYDDSHANDSKAR.
- KONTROLLER ATT DIAMETERN PÅ BORSTENS KRAGE ÄR STÖRRE ÄN LÄSFLÄNSENS DIAMETER.



Det är förbjudet att sätta fast borsten med låsflänsar direkt i glödtrådarnas uttag.

NO VEDLIKEHOLD

FØR DET UTFØRES ET HVILKET SOM HELST VEDLIKEHOLD MÅ MASKINEN SIKRES.



- BRUK VERNEHANSKER.
- KONTROLLER AT DIAMETEREN TIL BØRSTENS SENTRALE ANSLAG ER STØRRE ENN BLOKKERINGSFLENSENES DIAMETER



Det er forbudt å feste blokkeringsflensene direkte på børstens tråder.

PL KONSERWACJA

PRZED WYKONANIEM JAKIEJKOLWIEK INTERWENCJI KONSERWACYJNEJ, UMIEŚCIĆ MASZYNĘ W WARUNKACH BEZPIECZEŃSTWA.



- STOSOWAĆ RĘKAWICE OCHRONNE.
- SPRAWDZIĆ, CZY ŚREDNICA ŚRODKOWEGO KOŁNIERZA SZCZOTKI JEST WIĘKSZA OD ŚREDNICY KOŁNIERZY BLOKUJĄCYCH.



Zabrania się mocowania szczotek z kołnierzami blokującymi chwytając bezpośrednio za włókna.

RU ТЕХНИЧЕСКОЕ ОБСЛУЖИВАНИЕ 



ПЕРЕД ВЫПОЛНЕНИЕМ ЛЮБЫХ РАБОТ ПО ТЕХНИЧЕСКОМУ ОБСЛУЖИВАНИЮ НЕОБХОДИМО ОБЕСПЕЧИТЬ БЕЗОПАСНЫЕ УСЛОВИЯ.



- ИСПОЛЬЗОВАТЬ ЗАЩИТНЫЕ ПЕРЧАТКИ.
- УБЕДИТЬСЯ, ЧТО ДИАМЕТР ЦЕНТРАЛЬНОГО СОЕДИНИТЕЛЬНОГО КОЛЬЦА ЩЕТКИ ПРЕВЫШАЕТ ДИАМЕТР КРЕПЕЖНЫХ ФЛАНЦЕВ.



Запрещается фиксировать щетки крепежными фланцами так, чтобы они захватывали щетину щеток.

BG ПОДДРЪЖКА 



ПРЕДИ ДА ИЗВЪРШИТЕ КАКВАТО И ДА Е ОПЕРАЦИЯ ПО ПОДДРЪЖКА, ОБЕЗОПАСЕТЕ МАШИНАТА.



- НОСЕТЕ ЗАЩИТНИ РЪКАВИЦИ.
- ПРОВЕРЕТЕ ДАЛИ ДИАМЕТЪРЪТ НА ЦЕНТРАЛНИЯ ПРЪСТЕН НА ЧЕТКАТА Е ПО-ГОЛЯМ ОТ ДИАМЕТЪРА НА БЛОКИРАЩИТЕ ФЛАНЦИ.



Забранено е закрепването на четките с блокиращите фланци директно чрез захващане към нишките.

HR ODRŽAVANJE 



PRIJE IZVEDBE BILO KOJE RADNJE NA ODRŽAVANJU, STROJS TAVITE U SIGURNO STANJE.



- NOSITE ZAŠTITNE RUKAVICE.
- PROVJERITE DA LI JE PROMJER CENTRALNOG OVRATNIKA ČETKE VEĆI OD PROMJERA PRIRUBNICE ZA BLOKIRANJE.



Zabranjeno je fiksirati četke prirubnicama direktno na vlakna.

SR ODRŽAVANJE 



PRE NEGO ŠTO OBAVITE BILO KOJE RADNJE NA ODRŽAVANJU, STAVITE MAŠINU U BEZBEDNO STANJE.



- NOSITE ZAŠTITNE RUKAVICE.
- PROVERITE DA LI JE PREČNIK CENTRALNOG OKOVRTNIKA ČETKE VEĆI OD PREČNIKA PRIRUBNICE ZA BLOKIRANJE.



Zabranjeno je fiksirati četke prirubnicama direktno na vlakna.

EL ΣΥΝΤΗΡΗΣΗ

ΠΡΙΝ ΑΠΟ ΚΑΘΕ ΣΥΝΤΗΡΗΣΗ, ΘΕΣΑΤΕ ΤΗΝ ΜΗΧΑΝΗ ΣΕ ΑΣΦΑΛΕΙΑΣ.



- ΦΟΡΕΣΤΕ ΓΑΝΤΙΑ ΠΡΟΣΤΑΣΙΑΣ.
- ΕΛΕΓΞΤΕ ΟΤΙ Η ΔΙΑΜΕΤΡΟΣ ΤΟΥ ΚΕΝΤΡΙΚΟΥ ΚΟΛΛΑΡΟΥ ΤΗ ΣΒΟΥΡΤΑΣ ΕΙΝΑΙ ΜΕΓΑΛΥΤΕΡΗ ΑΠΟ ΤΗΝ ΔΙΑΜΕΤΡΟ ΤΩΝ ΦΛΑΝΤΖΩΝ ΦΡΑΓΗΣ.



Απαγορεύεται να στηρίζετε τις βούρτσες με τις φλάντζες ασφάλισης απευθείας στην υποδοχή των νημάτων.

LV TEHNISKĀ ARKOPE

PIRMS JEBKĀDU ARKOPES DARBU VEIKŠANAS NODROŠINIET IEKĀRTU.



- IZMANTOJIET AIZSARGCIMDUS.
- PĀRBAUDIET, VAI BIRSTES CENTRĀLĀS UZMAVAS DIAMETRS IR LIELĀKS PAR BLOKĒŠANAS ATLOKA DIAMETRU.



Aizliegts nostiprināt birstes ar bloķēšanas atlokiem tieši ligzdā uz pavedieniem.

LT PRIEŽIŪRA

PRIEŠ PRADĒDAMI BET KOKIUS PRIEŽIŪROS DARBUS, PASIRŪPINKITE, KAD STAKLĒS BŪTŲ SAUGIOS.



- MŪVĒTI APSAUGINES PIRŠTINES.
- PATIKRINKITE, AR CENTRINIO ŠEPEČIO ŽIEDO SKERSMUO YRA DIDESNIS NEI TVIRTINIMO FLANŠO SKERSMUO.



Draudžiama šepečius tvirtinti fiksavimo flanšais tiesiogiai ant šerių pagrindo.

RO ÎNTREȚINERE

ÎNAINTE DE EFECTUAREA ORICĂREI INTERVENȚII DE ÎNTREȚINERE, PUNEȚI MAȘINA ÎN SIGURANȚĂ.



- ESTE NECESARĂ PURTAREA MĂNUȘILOR DE PROTECȚIE.
- CONTROLAȚI CA DIAMETRUL GULERULUI CENTRAL AL PERIEI SĂ FIE SUPERIOR DIAMETRULUI FLANȘELOR DE BLOCARE.



Este interzisă fixarea periiilor cu flanșele de blocare direct cu prindere pe filamente.

SK ÚDRŽBA



PRED VYKONÁVANÍM AKEJKOL'VEK ÚDRŽBY UVEĎTE STROJ DO BEZPEČNÉHO STAVU.



- POUŽÍVAJTE OCHRANNÉ PRACOVNÉ RUKAVICE.
- SKONTROLUJTE, ČI JE PRIEMER STREDOVEJ OBRUČE KEFY VÄČŠÍ AKO PRIEMER ZAJIŠŤOVACÍCH PRÍRUB.



Je zakázané upevňovať kefy so zajišťovacími prírubami priamo v kontakte s vláknami.

HU KARBANTARTÁS



MIELŐTT BÁRMILYEN KARBANTARTÁSI MŰVELETHEZ FOGNA, TEGYE BIZTONSÁGOSSÁ A KÉSZÜLÉKET.



- VISELJEN VÉDŐKESZTYŰT.
- ELLENŐRIZZE, HOGY A SEPRŰ BELSŐ ILLESZTŐPEREMÉNEK ÁTMÉRŐJE NAGYOBB LEGYEN, MINT A RÖGZÍTŐ KARIMAÁTMÉRŐJE.



Tilos a keféket közvetlenül a szálakra helyezett rögzítő karimával rögzíteni.

ET HOOLDUS



ENNE HOOLDUST PEAB MASINA SEADMA OHUTUSSE SEISUKORDA.



- KANDKE KAITSEKINDAID.
- KONTROLLIGE, KAS HARJASE KESKMINE KRAE ON SUUREMA LÄBIMÕÕDUGA, KUI KINNITUSÄÄRIKUTEL.



Keelatud paigaldada harju kinnitusäärikutega, mis kinnituvad otse lõimedele.

CS ÚDRŽBA



PŘED PROVÁDĚNÍM JAKÉKOLIV ÚDRŽBY UVEĎTE STROJ DO BEZPEČNÉHO STAVU.



- NOSTE OCHRANNÉ RUKAVICE.
- ZKONTROLUJTE, ZDA JE PRŮMĚR STŘEDOVÉ OBRUČE KARTÁČE VĚTŠÍ NEŽ PRŮMĚR ZAJIŠŤOVACÍCH PŘÍRUB.



Je zakázáno upevňovat kartáče se zajišťovacími přírubami přímo v kontaktu s vlákny.

SL VZDRŽEVANJE



PRED KAKRŠNIMI KOLI VZDRŽEVALNIMI DELI IZKLJUČITE STROJ IN GA ZAVARUJTE PRED NENAMERNIM VNOVIČNIM VKLOPOM.



- NADENITE SI ZAŠČITNE ROKAVICE.
- PREPRIČAJTE SE, DA JE PREMER SREDIŠČNEGA SPOJNIKA KRTAČE VEČJI OD PREMERA VPENJALNIH PRIROBNIC.



Prepovedano je vpenjanje krtač z vpenjalnimi prirobnicami neposredno na žice.

TR BAKIM



HERHANGİ BİR BAKIM İŞLEMİ GERÇEKLEŞTİRMEĐEN ÖNCE MAKİNEYİ GÜVENLİ HALE GETİRİNİZ.



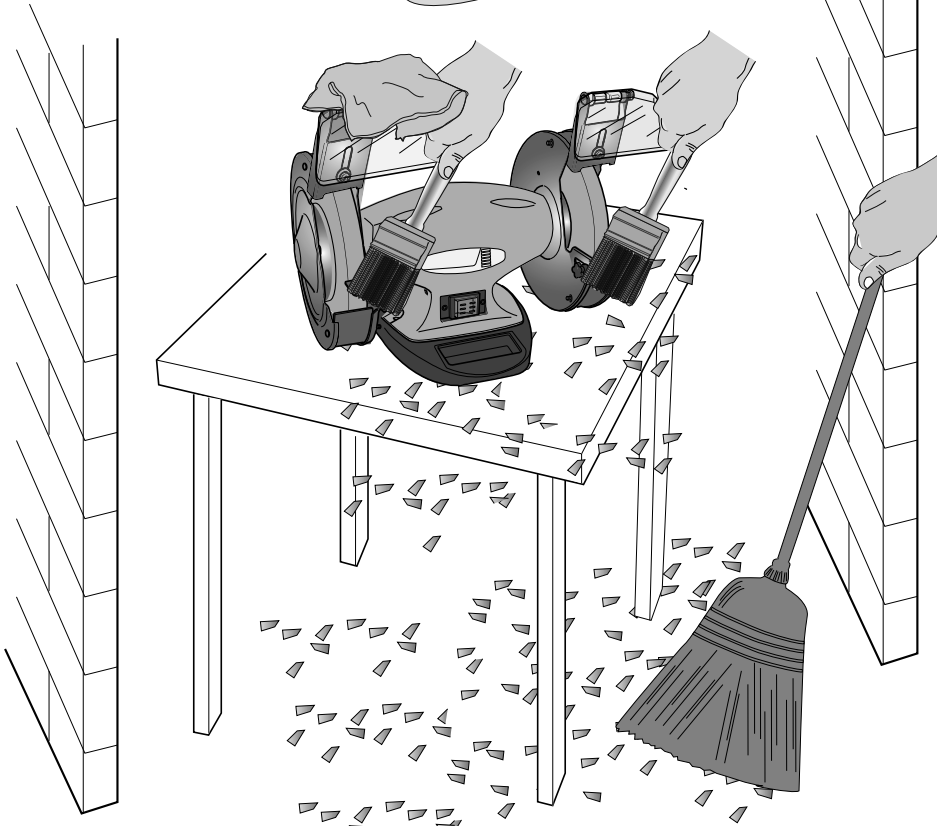
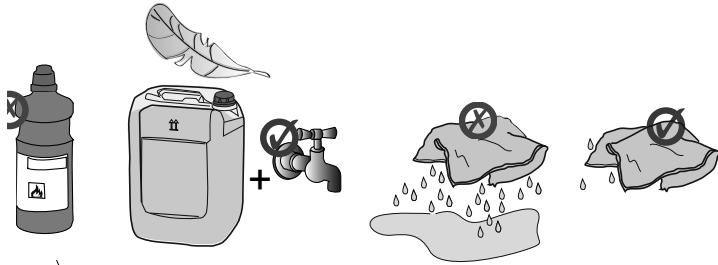
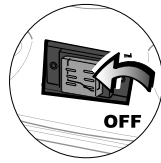
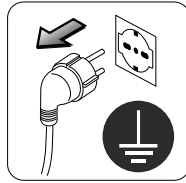
- KORUYUCU ELDİVEN GİYİNİZ.
- FIRÇA ORTA SIKMA BİLEZİĐİ ÇAPININ KİLİTLEME FLANŞININ ÇAPINDAN DAHA BÜYÜK OLUP OLMADIĐINI KONTROL EDİNİZ.



Kilitleme flanşı doğrudan filamentlerin üzerindeyken fırçalar bağlanması yasaktır.

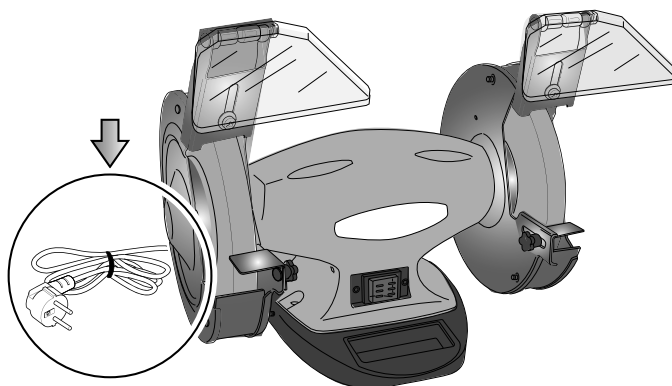
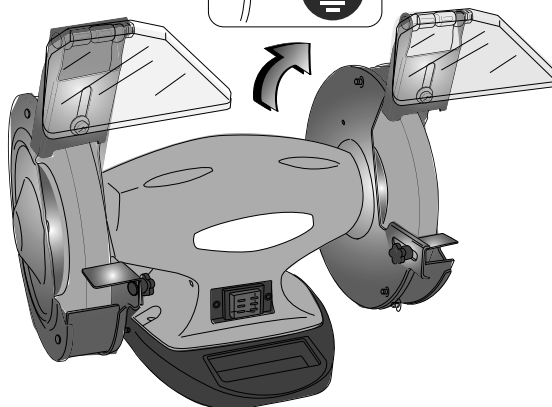
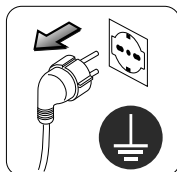
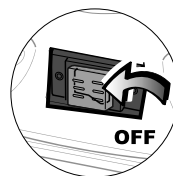
BG 25N - BG 26N
BG 31N - BG 33N
BG 34N

BG 56N
BG 46N
BG 36N



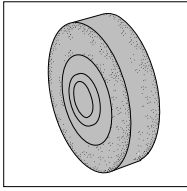
BG 25N - BG 26N
BG 31N - BG 33N
BG 34N

BG 56N
BG 46N
BG 36N

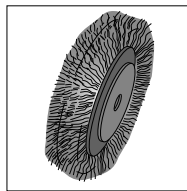


www.femi.it

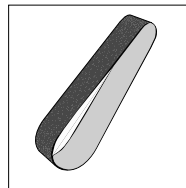




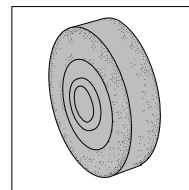
- BG 25N - BG 33N
- BG 26N - BG 34N
- BG 31N



- BG 36N

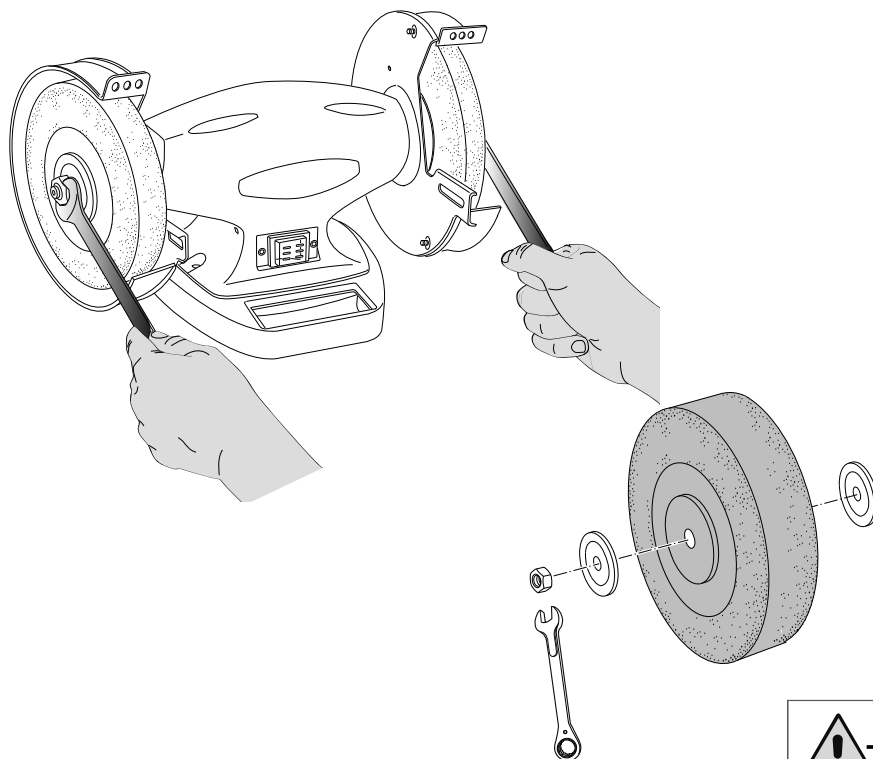
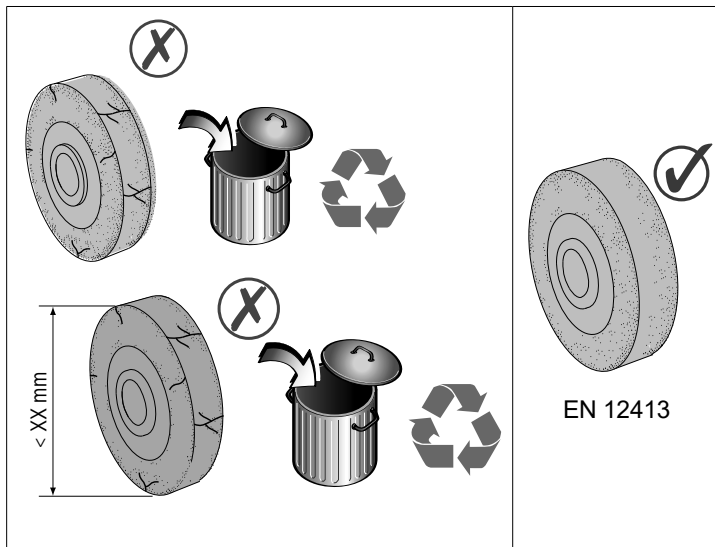
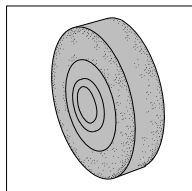


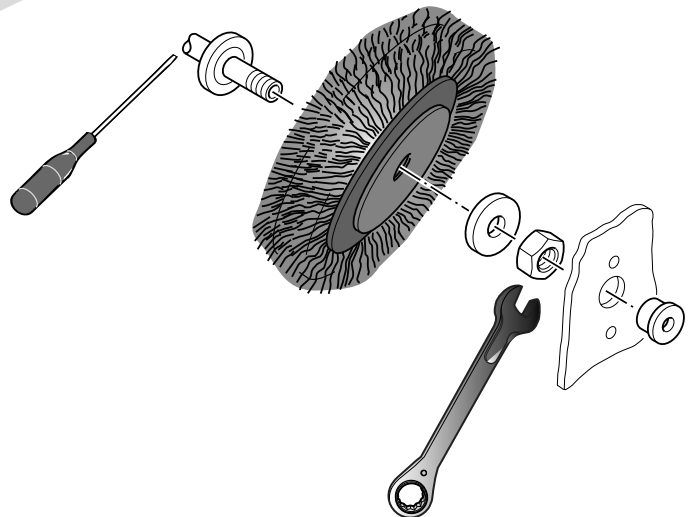
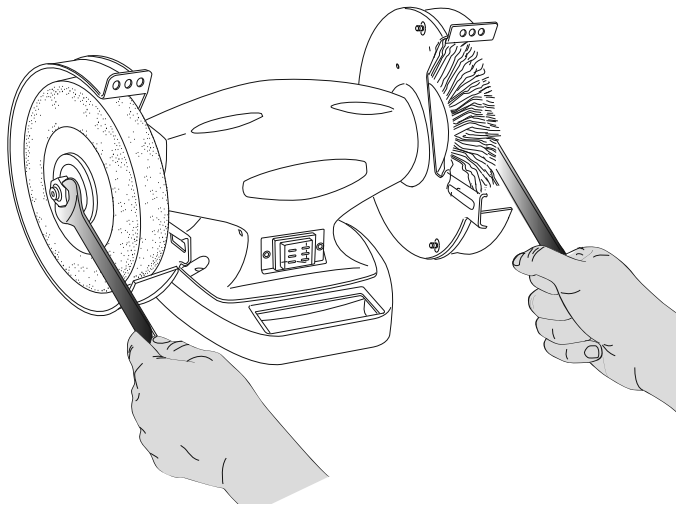
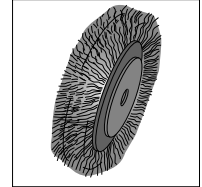
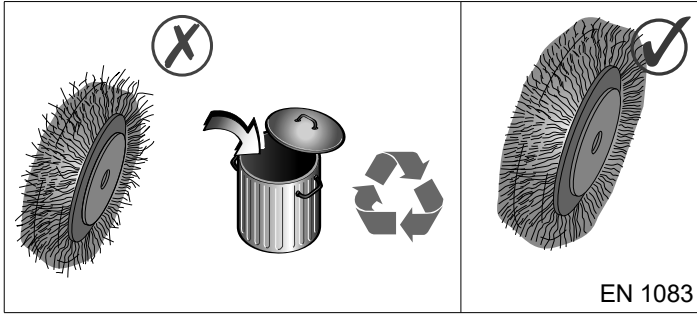
- BG 56N

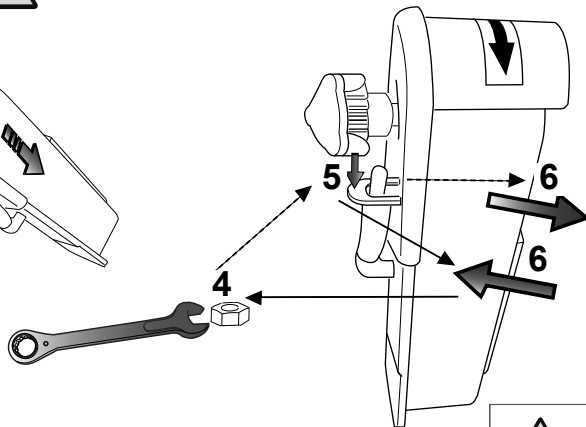
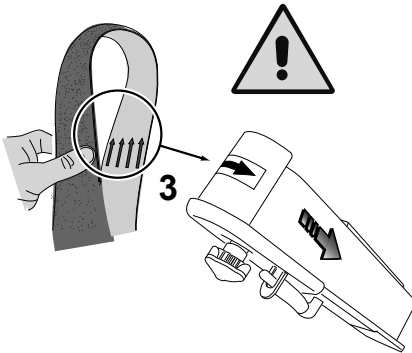
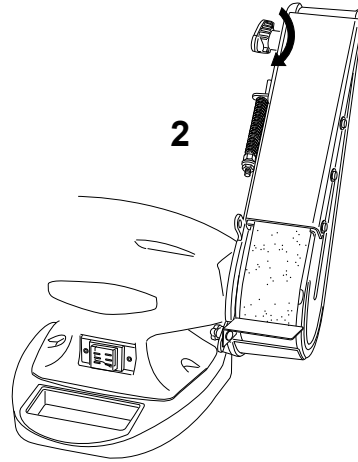
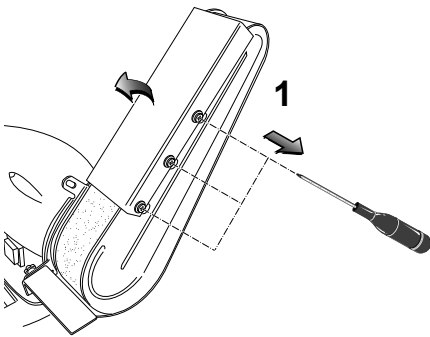
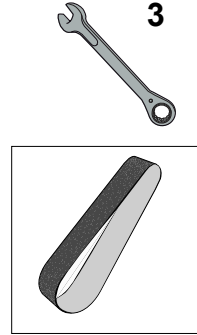
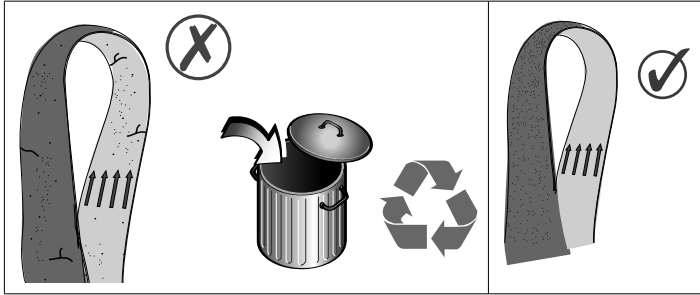


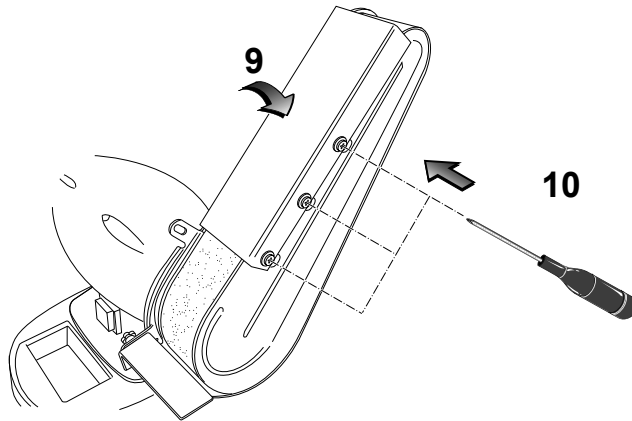
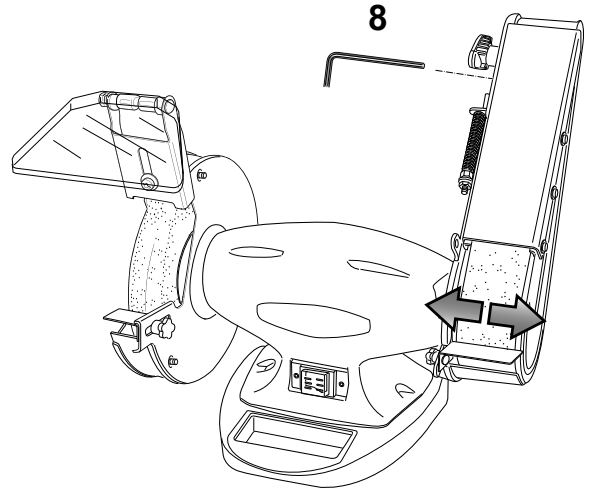
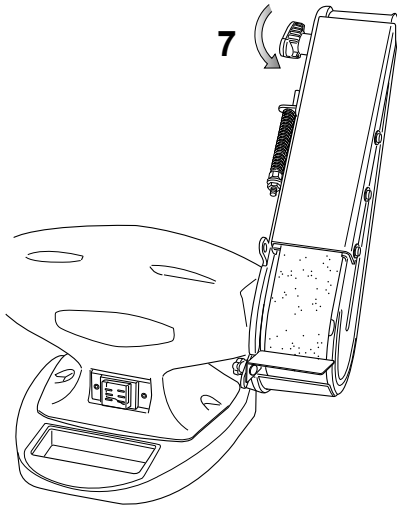
- BG 46N

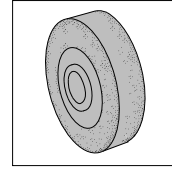




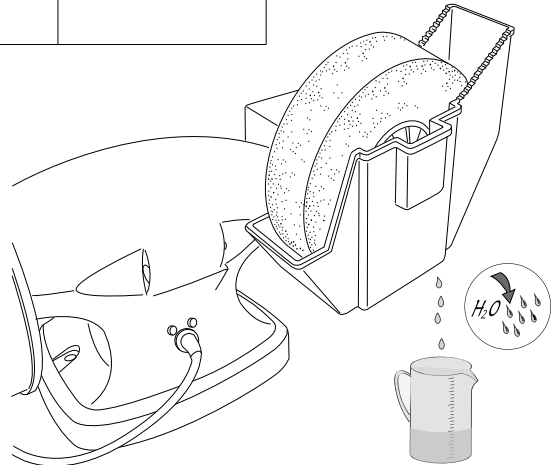
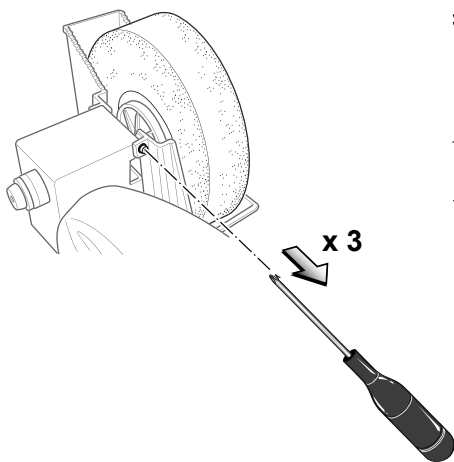
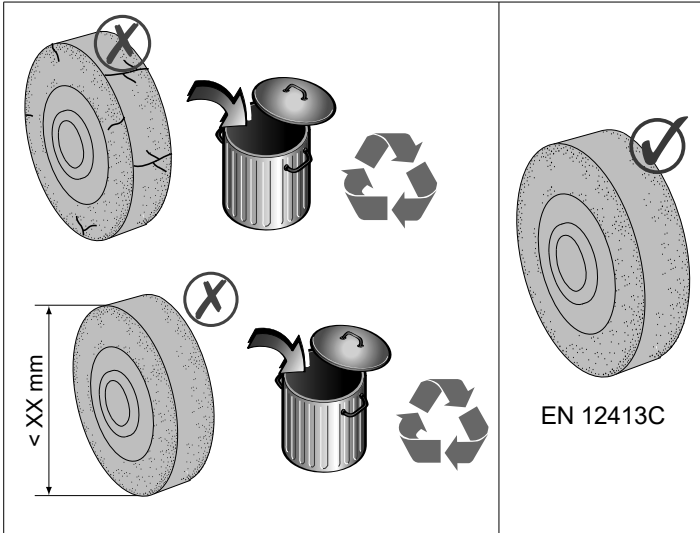


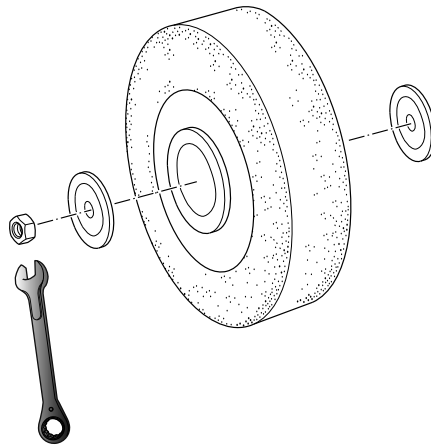
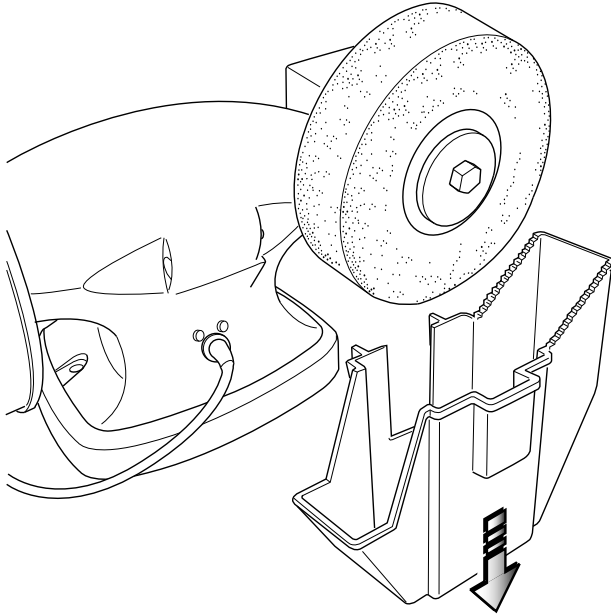
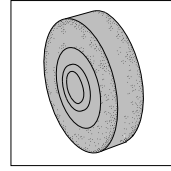





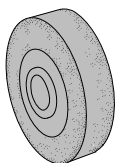
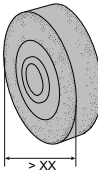

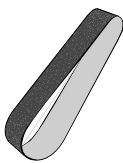



4










(IT) IMPIEGO UTENSILI APPROPRIATI (EN) USE OF APPROPRIATE TOOLS (DE) VERWENDUNG DER GEEIGNETEN WERKZEUGE (FR) UTILISATION D'OUTILS (ES) USO DE HERRAMIENTAS ADECUADAS (PT) UTILIZAÇÃO DAS FERRAMENTAS APROPRIADAS (NL) GEBUIK VAN DE JUISTE GEREEDSCHAPPEN (FI) OIKEIDEN TYÖKALUJEN KÄYTTÖ (DA) BRUG AF EGNET Udstyr (SV) ANVÄND LÄMPLIGA VERKTYG (NO) BRUK AV EGNET VERKTØY (PL) ZASTOSOWANIE ODPOWIEDNICH NARZĘDZI (RU) ИСПОЛЬЗОВАНИЕ СООТВЕТСТВУЮЩЕГО ИНСТРУМЕНТА (BG) ИЗПОЛЗВАНЕ НА ПОДХОДЯЩИТЕ ИНСТРУМЕНТИ (HR) UPORABA ODGOVARAJUĆEG ALATA (SR) UPOTREBA ODGOVARAJUĆEG ALATA (EL) ΧΡΗΣΗ ΚΑΤΑΛΛΗΛΩΝ ΕΡΓΑΛΕΙΩΝ (LV) PIEMĒROTU INSTRUMENTU LIETOŠANA (LT) TINKAMŲ ĮRANKIŲ NAUDOJIMAS (RO) UTILIZAREA INSTRUMENTELOR CORESPUNZĂTOARE (SK) POUŽITIE VHODNÝCH NÁSTROJOV (HU) MEGFELELŐ ESZKÖZÖK HASZNÁLATA (ET) SOBIVATE TÖÖRIISTAD KASUTAMINE (CS) POUŽITÍ VHODNÝCH NÁSTROJŮ (SL) UPORABA USTREZNEGA ORODJA (TR) GEREKLİ ARAÇLARIN KULLANIMI

	 0	 (mm)	 (mm)	 (mm)	 (mm)	
BG 25N		125x16x12,7	88	/	/	= > 2980
BG 26N		150x16x12,7	125	/	/	
BG 31N		150x20x12,7	122	/	/	
BG 33N		200x20x16	150	/	/	
BG 34N		150x40x12,7	122	/	/	
BG 36N BG 36H		150x20x12,7		150x20x12,7	/	
BG 46N		150x20x12,7 200x40x20	122 109	/	/	
BG 56N		150x20x12,7	122	/	50x686	



(IT) DATI TECNICI (EN) SPECIFICATIONS (DE) TECHNISCHE DATEN (FR) DONNÉES TECHNIQUES (ES) DATOS TÉCNICOS (PT) DADOS TÉCNICOS (NL) TECHNISCHEGEGEVENS (FI) TEKNISEN TIEDOT (DA) TEKNISKE DATA (SV) TEKNISKA DATA (NO) TEKNISKE DATA (PL) DANE TECHNICZNE (RU) ТЕХНИЧЕСКИЕ ДАННЫЕ (BG) ТЕХНИЧЕСКИ ДАННИ (HR) TEHNIČKI PODACI (SR) TEHNIČKI PODACI (EL) ΤΕΧΝΙΚΑ ΣΤΟΙΧΕΙΑ (LV) TEHNISKIE DATI (LT) TECHNINIAI DUOMENYS (RO) DATE TEHNICE (SK) TECHNICKÉ ÚDAJE (HU) MŰSZAKI ADATOK (ET) TEHNILISED ANDMED (CS) TECHNICKÁ DATA (SL) TEHNIČNI PODATK (TR) TEKNİK VERİLER

	 (W)	 (V/Hz)	 (n 1/min)	 (kg)	 ISO EN 3746
BG 25N	150	230/50	2980	5	mm 60x60x3 L_{eq} 78,4 dB(A) Ø 80 mm L_{eq} 73,4 dB(A) K_{pA} 3 dB
BG 26N	150			6	
BG 33N	550			14	
BG 34N	250			10	
BG 36N	450			9	
BG 46N	400			10	
BG 56N	450			9	
BG 31N	400			9	

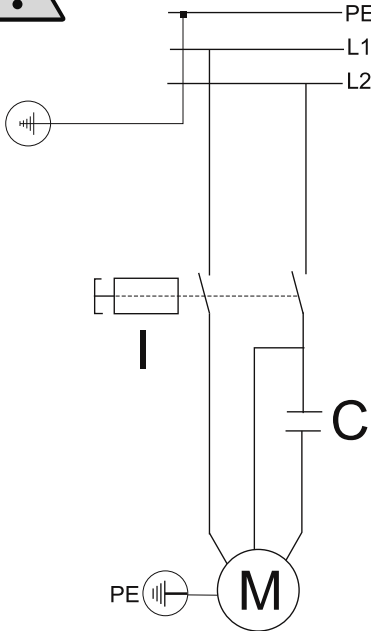


IT SCHEMA ELETTRICO **EN** ELECTRICAL DIAGRAM **DE** ELEKTRISCHER SCHALTPLAN **FR** SCHÉMA ÉLECTRIQUE **ES** ESQUEMA ELÉCTRICO **PT** ESQUEMA ELÉCTRICO **NL** SCHAKELSHEMA **FI** SÄHKÖKAAVIO **DA** EL-DIAGRAM **SV** ELSHEMA **NO** KOPLINGSSKJEMA **PL** SCHEMAT ELEKTRYCZNY **RU** ЭЛЕКТРИЧЕСКАЯ СХЕМА **BG** ЕЛЕКТРИЧЕСКА СХЕМА



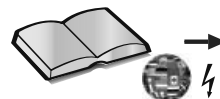
V 230- Hz 50

6.95.10.51



C	IT Condensatore EN Capacitor DE Kondensator FR Condensateur ES Condensador PT Condensador NL Condensator FI Lauhdutin DA Kondensator SV Kondensator NO Kondensator PL Kondensator RU Конденсатор BG Кондензатор
M	IT Motore EN Motor DE Motor FR Moteur ES Motor PT Motor NL Motor FI Moottori DA Motor SV Motor NO Motor PL Silnik RU Двигатель BG Двигател
PE	IT Messa a terra EN Grounding DE Erdung FR Mise à la terre ES Puesta a tierra PT Ligação à terra NL Aarding FI Maadoitus DA Jordforbindelse SV Jordning NO Jording PL Uziemienie RU Заземление BG Заземяване
L1 L2	IT Linea di alimentazione EN Power supply line DE Versorgungsausgänge FR Ligne d'alimentation ES Línea de alimentación PT Linha de alimentação NL Voedingslijn FI Syöttölinja DA Forsyningsledning SV Matningsledning NO Strømlinje PL Linia zasilania RU Питающая линия BG Захранващо напрежение

I	IT Interruttore START/STOP EN START / STOP switch DE Ein-/Ausschalter FR Interrupteur START/STOP ES Interruptor START/STOP PT Interruptor START/STOP NL START/STOP-schakelaar FI START/STOP-katkaisin DA Kontakten START/STOP SV Strömbrytare START/STOPP NO Bryter for START/STOPP PL Przełącznik START/STOP RU Двухпозиционный выключатель BG Прекъсвач START/STOP
----------	--

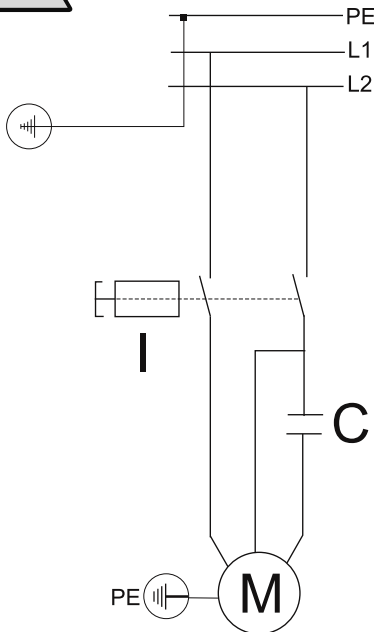


(IT) SCHEMA ELETTRICO (HR) ELEKTRIČNA SCEMA (SR) ELEKTRIČNI DIJAGRAM
 (EL) ΗΛΕΚΤΡΙΚΟ ΔΙΑΓΡΑΜΜΑ (LV) ELEKTROSHĒMA (LT) ELEKTROS SCHEMA (RO)
 SCHEMĂ ELECTRICĂ (SK) ELEKTRICKÁ SCHÉMA (SK) ELEKTRICKÁ SCHÉMA
 (HU) ELEKTROMOS RENDSZER VÁZLATA (ET) ELEKTRISKEEM (CS) ELEKTRICKÉ
 SCHÉMA (SL) ELEKTRIČNA SHEMA (TR) BAĞLANTI ŞEMASI



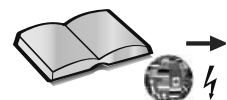
V 230- Hz 50

6.95.10.51



I	(IT) Interruttore START/STOP (HR) Prekidač za uključivanje/isključivanje
	(SR) Prekidač za uključivanje/isključivanje (START/STOP) (EL) Διακόπτης START/STOP (LV) Slēdzis START/STOP (SAKT/APTURĒT) (LT) Jungiklis START/STOP (RO) Înterupător START/STOP (SK) Vypínač ŠTART/ŠTOP (HU) BE/KI kapcsológomb (ET) Lüliti START/STOP (CS) Vypínač START/STOP (SL) Stikalo za vklop in izklop START/STOP (TR) BAŞLATMA/DURDURMA anahtarı

C	(IT) Condensatore (HR) Kondenzator (SR) Kondenzator (EL) Συμπυκνωτής (LV) Kondensators (LT) Kondensatorius (RO) Condensator (SK) Kondenzátor (HU) Kondenzátor (ET) Kondensaator (CS) Kondenzátor (SL) Kondenzator (TR) Kondansatör
M	(IT) Motore (HR) Motor (SR) Motor (EL) Κινητήρας (LV) Dzinēja (LT) Variklis (RO) Motor (SK) Motor (HU) Motor (ET) Mootor (CS) Motor (SL) Motor (TR) Motor
PE	(IT) Messa a terra (HR) Uzemljenje (SR) Uzemljenje (EL) Γείωση (LV) Sazemējums (LT) Įžeminimas (RO) Legarea la pământ (SK) Uzemnenie (HU) Földelés (ET) Maandus (CS) Uzemnění (SL) Ozemljitev (TR) Topraklama
L1 L2	(IT) Linea di alimentazione (HR) Linija za napajanje (SR) Linija za napajanje (EL) Γραμμή τροφοδοσίας (LV) Barošanas linija (LT) Maitinimo linija (RO) Linia de alimentare (SK) Elektrické vedenie (HU) Töltővezeték (ET) Toitejuhe (CS) Napájecí vedení (SL) Napajalni vod (TR) Güç besleme hattı







VOLT - Hz 	
----------------------	--


(J)	100 - 50/60	http://www.iec.ch/worldplugs/map.htm
(UK) (RL)	110 - 50	
(BR) (CO) (RP)	110 - 60	
(CR) (GCA) (USA)	120 - 60	
(MA) (VN)	127 - 50	
(KSA) (EC) (MEX)	127 - 60	
(RL)	200 - 50	
(AL) (ANG) (RA) (BY) (K) (RCH) (RC) (UAE) (HK) (MA) (RUS) (SRB) (ZA) (T) (ROU) (VN) (KZ) (LV) (LT) (L)	220 - 50	
(KSA) (BR) (ROK) (RP) (PE)	220 - 60	
(DZ) (A) (B) (BG) (CI) (HR) (DK) (EST) (FIN) (F) (D) (HKJ) (GR) (IND) (RI) (UK) (IS) (IL) (IT) (LAO) (M) (N) (NL) (PL) (P) (RO) (SGP) (SK) (SLO) (E) (CZ) (S) (CH) (TN) (TR) (UA) (H)	230 - 50	
(AUS) (CY) (EAK) (KWT) (MAL) (Q)	240 - 50	


IT GUIDA ALLA LOCALIZZAZIONE DEI GUASTI		
PROBLEMA / GUASTO	PROBABILE CAUSA	RIMEDIO SUGGERITO
Il motore non funziona	1. Motore, cavo rete o spina difettosi. Fusibili bruciati.	1. Fare controllare la macchina da personale specializzato.
Il motore parte lentamente o non raggiunge la velocità di funzionamento	1. Bassa tensione di alimentazione. 2. Avvolgimenti danneggiati	1. Fare controllare la macchina da personale specializzato. ⚠ PERICOLO-ATTENZIONE EVITARE ASSOLUTAMENTE DI RIPARARE DA SOLI IL MOTORE: POTREBBE ESSERE PERICOLOSO. Controllare i fusibili e sostituirli se necessario.
Eccessivo rumore del motore	1. Motore difettoso. Avvolgimenti danneggiati.	1. Fare controllare il motore della macchina da personale specializzato.
Il motore non sviluppa la piena potenza	1. Circuiti dell'impianto rete sovraccaricati da luci, servizi o altri motori.	1. Evitare di utilizzare servizi o altri motori sullo stesso circuito al quale collegate la macchina.
Il motore tende a surriscaldarsi	1. Il motore è sovraccaricato.	1. Evitare di sovraccaricare il motore durante l'operazione di taglio.

EN TROUBLESHOOTING		
PROBLEM / FAULT	PROBABLE CAUSE	SUGGESTED REMEDY
The motor is not working properly.	1. Faulty motor, power cable or plug. Blown fuses.	1. Have the motor checked by expert personnel.
The motor starts slowly or does not reach operating speed	1. Low power supply voltage. 2. Damaged windings	1. Have the motor checked by expert personnel. ⚠ DANGER - WARNING NEVER ATTEMPT TO REPAIR THE MOTOR YOURSELF: IT COULD BE DANGEROUS. Check the fuses and replace them if necessary.
The motor is making too much noise	1. Faulty motor. Damaged windings.	1. Have the machine motor checked by expert personnel.
The motor does not reach full power	1. Mains system circuits overloaded by lights, utilities or other motors.	1. Avoid using utilities or other motors on the same circuit to which the machine is connected.
The motor tends to overheat	1. Motor overload.	1. Avoid overloading the motor during cutting operations.

DE LEITFADEN ZUR FEHLERSUCHE		
PROBLEM/STÖRUNG	MÖGLICHE URSACHE	RATSCHLÄGE ZUR ABHILFE
Der Motor funktioniert nicht	1. Motor, Netzkabel oder Steckdose defekt. Sicherungen durchgebrannt.	1. Die Maschine vom Fachmann überprüfen lassen.
Der Motor läuft langsam an oder erreicht nicht die Betriebsdrehzahl	1. Versorgungsspannung zu niedrig. 2. Wicklungen defekt	1. Die Maschine vom Fachmann überprüfen lassen.  GEFAHR-ACHTUNG KEINESFALLS VERSUCHEN, DEN MOTOR SELBST ZU REPARIEREN: DIES KANN GEFÄHRLICH SEIN. Die Sicherungen kontrollieren und ggf. austauschen.
Übermäßige Geräuschentwicklung des Motors	1. Motor defekt. Wicklungen defekt.	1. Den Motor der Maschine vom Fachmann überprüfen lassen.
Der Motor erreicht nicht die volle Leistung	1. Stromnetz überlastet (durch Lampen, Anlagen, andere Motoren usw.).	1. Keine anderen Anlage oder Motoren auf demselben Stromkreis verwenden, an den die Maschine angeschlossen ist.
Der Motor neigt zur Überhitzung	1. Überlastung des Motors.	1. Den Motor beim Schneiden nicht überlasten.

FR GUIDE DE LOCALISATION DES PANNES		
PROBLÈME/PANNE	CAUSE PROBABLE	REMÈDE SUGGÉRÉ
Le moteur ne fonctionne pas.	1. Moteur, câble de réseau ou fiche défectueux. Fusibles brûlés.	1. Faire contrôler la machine par un personnel spécialisé.
Le moteur démarre lentement ou n'atteint pas la vitesse de fonctionnement.	1. Basse tension d'alimentation. 2. Enroulements endommagés.	1. Faire contrôler la machine par un personnel spécialisé.  DANGER-ATTENTION ÉVITER ABSOLUMENT DE RÉPARER LE MOTEUR SANS AIDE : CETTE OPÉRATION POURRAIT ÊTRE DANGEREUSE. Contrôler les fusibles et, le cas échéant, les remplacer.
Niveau de bruit excessif du moteur.	1. Moteur défectueux. Enroulements endommagés.	1. Faire contrôler le moteur de la machine par un personnel spécialisé.
Le moteur ne développe pas la pleine puissance.	1. Circuits de l'installation de réseau surchargés par éclairages, services ou autres moteurs.	1. Éviter d'activer des services ou d'utiliser d'autres moteurs sur le même circuit auquel est reliée la machine.
Le moteur a tendance à se surchauffer.	1. Le moteur est surchargé.	1. Éviter de surcharger le moteur pendant l'opération de coupe.

ES GUÍA PARA LA LOCALIZACIÓN DE AVERÍAS		
PROBLEMA / AVERÍA	PROBABLE CAUSA	SOLUCIÓN SUGERIDA
El motor no funciona.	1. Motor, cable de alimentación o clavija defectuosos. Fusibles fundidos.	1. Contacte con el centro de asistencia autorizado para que controle la máquina.
El motor arranca lentamente o no alcanza la velocidad de funcionamiento.	1. Baja tensión de alimentación. 2. Bobinado dañado.	1. Contacte con el centro de asistencia autorizado para que controle la máquina.  PELIGRO-ATENCIÓN SE PROHÍBE REPARAR EL MOTOR PERSONALMENTE: ES PELIGROSO.. Controle los fusibles y sustitúyalos si es necesario.
El ruido del motor es excesivo.	1. Motor defectuoso. Bobinado dañado.	1. Contacte con el centro de asistencia autorizado para que controle el motor de la máquina.
El motor no desarrolla toda su potencia.	1. Circuitos de la instalación de alimentación eléctrica sobrecargados por el uso de luces u otros servicios o motores.	1. No conecte otros servicios ni motores al circuito de alimentación de la máquina.
El motor se recalienta.	1. Motor sobrecargado.	1. No sobrecargue el motor durante la fase de corte.

PT GUIA PARA A LOCALIZAÇÃO DE AVARIAS		
PROBLEMA / AVARIA	CAUSA PROVÁVEL	SOLUÇÃO SUGERIDA
O motor não funciona	1. Motor, cabo de rede ou ficha defeituosos. Fusíveis queimados.	1. Mandar controlar a máquina por pessoal especializado.
O motor arranca lentamente ou não atinge a velocidade de funcionamento	1. Baixa tensão de alimentação. 2. Enrolamentos danificados	1. Mandar controlar a máquina por pessoal especializado.  PERIGO-ATENÇÃO EVITAR SEVERAMENTE REPARAR O MOTOR AUTONOMAMENTE: PODERIA SER PERIGOSO. Verificar os fusíveis e substituí-los se for necessário.
Ruído excessivo emitido pelo motor	1. Motor defeituoso. Enrolamentos danificados.	1. Mandar controlar o motor da máquina por pessoal especializado.
O motor não desenvolve toda a potência	1. Circuitos da instalação de rede sobrecarregados por luzes, serviços ou outros motores.	1. Evitar utilizar serviços ou outros motores no mesmo circuito ao qual a máquina está ligada.
O motor tende a sobreaquecer-se	1. O motor está sobrecarregado.	1. Evitar sobrecarregar o motor durante a operação de corte.

NL PROBLEEMOPSPORING		
PROBLEEM / DEFECT	WAARSCHIJNLIJKE OORZAAK	OPLOSSING
De motor werkt niet	1. Motor, netsnoer of stekker defect. Zekeringen doorgebrand.	1. Laat de machine nakijken door gespecialiseerd personeel.
De motor start langzaam of bereikt de bedrijfssnelheid niet	1. Lage voedingsspanning. 2. Beschadigde wikkelingen	1. Laat de machine nakijken door gespecialiseerd personeel. ⚠ GEVAAR-LET OP U MAG DE MOTOR ABSOLUUT NIET ZELF REPAREREN: DIT KAN GEVAARLIJK ZIJN. Controleer de zekeringen en vervang ze indien nodig.
De motor maakt teveel lawaai	1. Motor defect. Wikkelingen beschadigd.	1. Laat de motor van de machine nakijken door gespecialiseerd personeel.
De motor ontwikkelt het volle vermogen niet	1. Circuits van stroomnet overbelast door lichten, apparaten of andere motoren.	1. Gebruik geen andere apparaten of motoren of het circuit waarop de machine is aangesloten.
De motor neigt ertoe oververhit te raken	1. De motor is overbelast.	1. De motor tijdens het snijden niet overbelasten.

FI VIANMÄÄRITYSOPAS		
ONGELMA/VIKA	MAHDOLLINEN SYY	EHDOTETTU KORJAUSKEINO
Moottori ei toimi	1. Moottori, virtajohto tai pistoke ovat vialliset. Sulakkeet ovat palaneet.	1. Pyydä erikoistunutta henkilökuntaa tarkistamaan kone.
Moottori käynnistyy hitaasti tai ei pääse toimintanopeuteen	1. Alhainen syöttöjännite. 2. Käämitys vaurioitunut.	1. Pyydä erikoistunutta henkilökuntaa tarkistamaan kone. ⚠ VAARA-VAROITUS MOOTTORIN KORJAAMISTA ITSE TULEE EHDOTTOMASTI VÄLTÄÄ: SE VOI OLLA VAARALLISTA. Tarkista sulakkeet ja vaihda ne tarvittaessa.
Moottori on liian meluisa	1. Moottori on viallinen. Käämitys vaurioitunut.	1. Pyydä erikoistunutta henkilökuntaa tarkistamaan moottori.
Moottori ei pääse täyteen tehoon.	1. Verkkolaitteiston piirit ovat ylikuormittuneet valojen, lisälaitteiden tai muiden moottoreiden vuoksi.	1. Vältä lisälaitteiden tai muiden moottoreiden käyttöä piirissä, johon kytket koneen.
Moottori ylikuumentuu helposti	1. Moottori on ylikuormittunut.	1. Vältä moottorin ylikuormittamista leikkuun aikana.

DA FEJFFINDING		
PROBLEM / FEJL	MULIG ÅRSAG	FORESLÅET LØSNING
Motoren fungerer ikke	1. Defekt motor, forsyningskabel eller stik. Sprunget sikring.	1. Lad maskinen kontrollere af specialiseret personale.
Motoren starter langsomt eller oparbejder ikke driftshastigheden	1. Lav forsyningssspænding. 2. Beskadigede viklinger	1. Lad maskinen kontrollere af specialiseret personale. ⚠ FARE-GIV AGT UDFØR ALDRIG SELV REPARATIONER PÅ MOTOREN DETTE KAN VÆRE FARLIGT. Kontrollerer sikringerne om udskift om nødvendigt.
Overdreven motorstøj	1. Defekt motor. Beskadigede viklinger.	1. Lad maskinens motor kontrollere af specialiseret personale.
Motoren leverer ikke fuld effekt	1. Ledningsnettets kredsløb kan være overbelastede af lys, aftagere eller andre motorer.	1. Undgå at anvende andre aftagere eller motorer på det samme kredsløb som maskinens.
Motoren har en tendens til overophedning	1. Motoren er overbelastet.	1. Undgå overbelastning af motoren under skærehandlingerne.


SV GUIDE TILL FELSÖKNING		
PROBLEM / FEL	MÖJLIG ORSAK	FÖRESLAGEN ÅTGÄRD
Motorn fungerar inte	1. Motor, strömkabel eller kontakt är defekt. Säkringar har löst ut.	1. Låt specialiserad personal kontrollera maskinen.
Motorn startar långsamt och uppnår inte driftshastigheten	1. Låg matarspänning. 2. Skadade lindningar	1. Låt specialiserad personal kontrollera maskinen. ⚠ FARA-VARNING UNDBIK ABSLUT ATT REPARERA MOTORN SJÄLV: DET KAN VARA FARLIGT. Kontrollera säkringarna, och byt ut dem om nödvändigt.
Överdrivet motorljud	1. Motor trasig. Skadade lindningar.	1. Låt specialiserad personal kontrollera maskinens motor.
Motorn utvecklar inte full effekt	1. Kretsar i systemet överbelastade med ljus, tjänster eller andra motorer.	1. Undvik att använda tjänster eller andra motorer på samma krets som maskinen är ansluten till.
Motorn tenderar att överhettas	1. Motorn är överbelastad.	1. Undvik att överbelasta motorn under kapningen.


NO PROBLEMLØSNING		
PROBLEM / SKADE	MULIG ÅRSAK	FORESLÅTT LØSNING
Motoren fungerer ikke	1. Defekt motor, strømledning eller støpsel. Sikringer har gått.	1. Få maskinen kontrollert av faglært personell.
Motoren starter sakte opp eller når ikke arbeidshastighet	1. Lav matespenning. 2. Spolinger er skadet	1. Få maskinen kontrollert av faglært personell. ⚠ FARE-VÆR OPPMERKSOM IKKE PRØV Å REPARERE MOTOREN PÅ EGENHÅND: DETTE KAN VÆRE FARLIG. Kontroller sikringene og bytt dem ut ved behov.
Overdrevent støy fra motoren	1. Motoren er defekt. Spolinger er skadet.	1. Få maskinens motor kontrollert av faglært personell.
Motoren utvikler ikke full effekt	1. Anleggets nettkrets er overbelastet av lys, apparater eller andre motorer.	1. Unngå å bruke apparater eller andre motorer på samme kretsen som maskinen er koblet til.
Motoren har en tendens til å bli overopphetet	1. Motoren er overbelastet.	1. Ikke overbelaste motoren under kutting.

PL PRZEWODNIK LOKALIZACJI USTEREK		
PROBLEM / USTERKA	MOŻLIWA PRZYCZYNA	SUGEROWANE ROZWIĄZANIE
Silnik nie działa	1. Uszkodzony silnik, kabel zasilania lub wtyczka. Przepalone bezpieczniki.	1. Zapewnić kontrolę maszyny przez wykwalifikowany personel.
Silnik uruchamia się powoli lub nie osiąga prędkości obrotowej funkcjonowania	1. Niskie napięcie zasilania. 2. Uszkodzone uzwojenia	1. Zapewnić kontrolę maszyny przez wykwalifikowany personel. ⚠ NIEBEZPIECZEŃSTWO-UWAGA ABSOLUTNIE UNIKAĆ SAMODZIELNYCH NAPRAW SILNIKA: MOŻE TO STANOWIĆ NIEBEZPIECZEŃSTWO. Sprawdzić bezpieczniki i w przypadku potrzeby wymienić je.
Nadmierny hałas silnika	1. Uszkodzony silnik. Uszkodzone uzwojenia.	1. Zapewnić kontrolę silnika maszyny przez wykwalifikowany personel.
Silnik nie rozwija pełnej mocy	1. Obwody instalacji sieciowej przeciążone przez światła, narzędzia lub inne silniki.	1. Unikać używania urządzeń lub innych silników w obrębie tego samego obwodu, do którego jest podłączana maszyna.
Silnik posiada tendencję do przegrzania	1. Silnik jest przeciążony.	1. Uniknąć przeciążenia silnika podczas operacji cięcia.


RU ИНСТРУКЦИИ ПО ОБНАРУЖЕНИЮ НЕПОЛАДОК		
ПРОБЛЕМА / НЕПОЛАДКА	ВОЗМОЖНАЯ ПРИЧИНА	РЕКОМЕНДУЕМЫЙ СПОСОБ УСТРАНЕНИЯ
Не работает двигатель	1. Неисправность двигателя, сетевого кабеля или розетки. Перегорели плавкие предохранители	1. Машина должна быть проверена специализированным персоналом.
Двигатель запускается медленно или не достигает рабочей скорости	1. Низкое напряжение питания 2. Повреждена обмотка	1. Машина должна быть проверена специализированным персоналом. ⚠ ОПАСНОСТЬ - ВНИМАНИЕ! КАТЕГОРИЧЕСКИ ЗАПРЕЩАЕТСЯ РЕМОНТИРОВАТЬ ДВИГАТЕЛЬ САМОСТОЯТЕЛЬНО: ЭТО МОЖЕТ ПРЕДСТАВЛЯТЬ ОПАСНОСТЬ. Проконтролировать и при необходимости заменить плавкие предохранители.
Избыточный шум двигателя	1. Неисправность двигателя. Повреждена обмотка.	1. Двигатель должен быть проверен специализированным персоналом.
Двигатель не развивает полную мощность	1. Сеть питания перегружена вследствие использования осветительных приборов, вспомогательного оборудования или других двигателей.	1. Не подключать вспомогательное оборудование или другие двигатели к той же сети, к которой подключена машина.
Двигатель перегревается	1. Двигатель перегружен.	1. Избегать перегрузки двигателя при выполнении резки.

BG НАСОКИ ЗА НАМИРАНЕ НА ПОВРЕДИ		
ПРОБЛЕМ / ПОВРЕДА	ВЕРОЯТНА ПРИЧИНА	ПРЕПОРЪЧАНО РЕШЕНИЕ
Двигателят не работи	1. Двигател, дефектен мрежов кабел или щепсел. Изгорели предпазители.	1. Машината трябва да се провери от специализиран персонал.
Двигателят тръгва бавно или не достига работната скорост	1. Ниско захранващо напрежение. 2. Повредени намотки	1. Машината трябва да се провери от специализиран персонал. ⚠ ОПАСНОСТ-ВНИМАНИЕ ТРЯБВА АБСОЛЮТНО ДА СЕ ИЗБЯГВА САМОСТОЯТЕЛНИЯ РЕМОТ НА ДВИГАТЕЛЯ: ТОВА МОЖЕ ДА Е ОПАСНО. Проверете предпазителите и ги заменете, ако е необходимо.
Прекален шум от двигателя	1. Дефектен двигател. Повредени намотки.	1. Двигателят на машината трябва да се провери от специализиран персонал.
Двигателят не достига пълна мощност	1. Веригите в захранващата инсталация са претоварени поради лампи, обслужващи вериги или други двигатели.	1. Избягвайте да използвате други консуматори или други двигатели в същата верига, към която е свързана машината.
Двигателят прегрява	1. Двигателят е подложен на прекалено натоварване.	1. Избягвайте да претоварвате двигателя по време на операцията по рязане.

HR VODIČ ZA RJEŠAVANJE PROBLEMA		
PROBLEM / KVAR	VJEROJATNI UZROK	PREDLOŽENO RIJEŠENJE
Motor ne radi	1. Motor, mrežni kabel ili utikač ne rade. Osigurači su prijegoreli.	1. Stroj mora biti provjeren od strane specijaliziranog osoblja.
Motor se pokreće polako ili ne dostiže radnu brzinu	1. Nizak napon napajanja. 2. Oštećeni namoti	1. Stroj mora biti provjeren od strane specijaliziranog osoblja.  OPASNOST-POZOR STROGO IZBJEGAVAJTE SAMI POPRAVLJATI MOTOR: MOŽE BITI OPASNO. Provjerite osigurače i zamijenite ih ako je potrebno.
Prevelika buka motora	1. Neispravan motor. Oštećeni namoti.	1. Motor mora biti provjeren od strane specijaliziranog osoblja.
Motor ne razvija punu snagu	1. Kola sustava mreže su preopterećeni svjetlima, servisima ili drugim motorima.	1. Izbjegavajte koristiti servise ili druge motore na istom sustavu na koji je povezan stroj.
Motor se pregrijava	1. Motor je preopterećen.	1. Izbjegavajte opterećivati motor za vrijeme rezanja.

SR VODIČ ZA REŠAVANJE PROBLEMA		
PROBLEM / KVAR	VEROVATNI UZROK	PREDLOŽENO REŠENJE
Motor ne radi	1. Motor, mrežni kablovi ili utikač ne rade. Osigurači su pregoreli.	1. Specijalizovano osoblje mora da provjeri mašinu.
Motor se pokreće polako ili ne dostiže radnu brzinu	1. Nizak napon napajanja. 2. Oštećeni navoji	1. Specijalizovano osoblje mora da provjeri mašinu.  OPASNOST-PAŽNJA STROGO IZBJEGAVAJTE DA SAMI POPRAVLJATE MOTOR: MOŽE BITI OPASNO. Proverite osigurače i zamenite ih ako je to potrebno.
Motor je previše bučan	1. Neispravan motor. Oštećeni navoji.	1. Specijalizovano osoblje mora da provjeri motor mašine.
Motor ne razvija punu snagu	1. Kola sistema mreže su preopterećena svetlima, servisima ili drugim motorima.	1. Izbjegavajte da koristite servise ili druge motore na istom sistemu na koji je povezan mašinu.
Motor se pregrijava	1. Motor je preopterećen.	1. Izbjegavajte opterećenje motora tokom sečenja.

EL ΟΔΗΓΟΣ ΕΝΤΟΠΙΣΜΟΥ ΤΩΝ ΒΛΑΒΩΝ		
ΠΡΟΒΛΗΜΑ / ΒΛΑΒΗ	ΠΙΘΑΝΗ ΑΙΤΙΑ	ΠΡΟΤΕΙΝΟΜΕΝΗ ΛΥΣΗ
Ο κινητήρας δεν λειτουργεί	1. Κινητήρας, καλώδιο δικτύου ή το βύσμα είναι ελαττωματικό. Καμένες ασφάλειες.	1. Ελέγξτε την μηχανή από εξειδικευμένο προσωπικό.
Ο κινητήρας ξεκινά αργά ή δεν φθάνει την ταχύτητα λειτουργίας	1. Χαμηλή τάση τροφοδοσίας 2. Κατεστραμμένες περιελίξεις	1. Ελέγξτε την μηχανή από εξειδικευμένο προσωπικό.  ΚΙΝΔΥΝΟΣ-ΠΡΟΕΙΔΟΠΟΙΗΣΗ ΑΠΟΦΥΓΕΤΕ ΤΗΝ ΕΠΙΔΙΟΡΘΩΣΗ ΤΟΥ ΚΙΝΗΤΗΡΑ ΜΟΝΟ ΣΑΣ: ΜΠΟΡΕΙ ΝΑ ΕΙΝΑΙ ΕΠΙΚΙΝΔΥΝΟ. Ελέγξτε τις ασφάλειες και αντικαταστήστε τις αν είναι απαραίτητο.
Υπερβολικός θόρυβος του κινητήρα	1. Ελαττωματικός κινητήρας. Κατεστραμμένες περιελίξεις	1. Ελέγξτε τον κινητήρα της μηχανής από εξειδικευμένο προσωπικό.
Ο κινητήρας δεν αναπτύσσει πλήρη ισχύ	1. Κυκλώματα του δικτύου υπερφορτωμένα από φώτα, υπηρεσίες ή άλλες μηχανές.	1. Αποφύγετε τη χρήση των υπηρεσιών ή άλλων μηχανών στο ίδιο κύκλωμα με το οποίο συνδέεται το μηχάνημα.
Ο κινητήρας τείνει να υπερθερμανθεί	1. Ο κινητήρας έχει υπερφορτωθεί.	1. Αποφύγετε την υπερφόρτωση του κινητήρα κατά τη λειτουργία κοπής.
LV TRAUCĒJUMMEKLĒŠANAS ROKASGRĀMATA		
PROBLĒMA/ TRAUCĒJUMS	IESPĒJAMS CĒLONIS	IETEIKTAIS RISINĀJUMS
Dzinējs neiedarbojas	1. Bojāts motors, strāvas vads vai kontaktdakša. Izdeguši drošinātāji.	1. Iekārta jāpārbauda kvalificētam personālam.
Motors darbojas lēni vai nerasniedz darbības ātrumu	1. Zems barošanas spriegums. 2. Bojāti tinumi	1. Iekārta jāpārbauda kvalificētam personālam.  BĪSTAMI - BRĪDINĀJUMS NEKAD NEVEICIET PAŠI MOTORA REMONTU: TAS VAR BŪT BĪSTAMI. Pārbaudiet drošinātājus un, ja nepieciešams, nomainiet tos.
Pārmērīgs motora troksnis	1. Bojāts motors. Bojāti tinumi.	1. Motors jāpārbauda kvalificētam personālam.
Motors neattīsta pilnu jaudu	1. Tīkla sistēmas kontūri pārslogoti ar apgaisojuma ierīcēm papildierīcēm vai citiem motoriem.	1. Izvairieties lietot papildierīces vai citus motorus tajā pašā kontūrā, kuram pieslēgta iekārta.
Motors mēdz pārkarst	1. Motors ir pārslogots.	1. Izvairīties no motora pārslodzes griešanas operāciju laikā.

LT GEDIMŲ NUSTATYMO VADOVAS		
PROBLEMA / GEDIMAS	GALIMA PRIEŽASTIS	REKOMENDUOJAMAS GEDIMO TAISYMO BŪDAS
Variklis neveikia	1. Variklio, maitinimo tinklo laido ar kištuko gedimas. Perdegę saugikliai.	1. Stakles turi patikrinti kvalifikuotas personalas.
Variklis užsiveda lėtai arba nepasiekia darbinio greičio.	1. Žema maitinimo įtampa. 2. Pažeistos apvijios	1. Stakles turi patikrinti kvalifikuotas personalas.  PAVOJUS-DĖMESIO PATYS VARIKLIO NETAISYKITE GALI BŪTI PAVOJINGA. Patikrinkite saugiklius ir juos pakeiskite, jei perdegę.
Pernelyg triukšmingas variklis	1. Variklio gedimas. Pažeistos apvijios.	1. Staklių variklį turi patikrinti kvalifikuotas personalas.
Variklis neišvysto pilnos galios	1. Elektros sistemos tinklo grandinės perkrautos dėl prijungto apšvietimo, kitų įrenginių ar variklių.	1. Nenaudokite kitų įrenginių ar variklių, prijungtų prie to paties maitinimo tinklo kaip ir staklės.
Variklis kaista.	1. Variklis yra perkrautas.	1. Neperkraukite variklio plovimo operacijos metu.


RO GHID REFERITOR LA LOCALIZAREA DEFECȚIUNILOR		
PROBLEMĂ / DEFECȚIUNE	CAUZA PROBABILĂ	REMEDIU SUGERIT
Motorul nu funcționează	1. Motorul, cablul sau priza prezintă defecțiuni. Siguranțe arse.	1. Solicitați verificarea mașinii de către personal specializat.
Motorul pornește lent sau nu atinge viteză de funcționare	1. Tensiune de alimentare redusă. 2. Înfășurări deteriorate.	1. Solicitați verificarea mașinii de către personal specializat.  PERICOL-ATENȚIE NU REPARAȚI SINGURI MOTORUL: AR PUTEA FI FOARTE PERICULOS. Controlați siguranțele și înlocuiți-le dacă este necesar.
Zgomot excesiv al motorului.	1. Motor defect. Înfășurări deteriorate.	1. Solicitați verificarea motorului mașinii de către personal specializat.
Motorul nu funcționează cu putere deplină.	1. Circuitele rețelei supraîncărcate cu lumini, servicii sau alte motoare.	1. Evitați utilizarea serviciilor sau a altor motoare pe același circuit la care este conectat aparatul.
Motorul tinde să se supraîncălzească.	1. Motorul este supraîncărcat.	1. Evita supraîncărcarea motorului în timpul operației de tăiere.


SK SPRIEVODCA URČOVANÍM PORÚCH		
PROBLÉM / PORUCHA	PRAVDEPODOBŇÁ PRÍČINA	ODPORÚČANÉ RIEŠENIE
Motor nefunguje	1. Chybný motor, sieťový kábel alebo zásuvka. Prepálené poistky.	1. Nechajte stroj skontrolovať špecializovaným personálom.
Motor sa rozbieha pomaly a nedosiahne prevádzkovú rýchlosť	1. Nízke napájacie napätie. 2. Poškodené vinutie	1. Nechajte stroj skontrolovať špecializovaným personálom. ⚠ NEBEZPEČENSTVO-POZOR MOTOR V ŽIADNOM PRÍPADE NEOPRAVUJTE SAMI: MÔŽE TO BYŤ NEBEZPEČNÉ. Skontrolujte poistky a v prípade potreby ich vymeňte.
Nadmerný hluk motora	1. Chybný motor. Poškodené vinutie.	1. Nechajte motor stroja skontrolovať špecializovaným personálom.
Motor nedosahuje plný výkon	1. Obvody sieťovej inštalácie sú preťažené svetlami, spotrebičmi alebo inými motormi.	1. Nepoužívajte spotrebiče alebo iné motory v rovnakom obvode ako ten, ku ktorému je stroj pripojený.
Motor má tendenciu prehrievať sa	1. Motor je preťažený.	1. Pri rezaní motor nepreťažujte.

HU TÁJÉKOZTATÓ A MEGHIBÁSODÁS FELTÁRÁSÁRÓL		
PROBLÉMA / MEGHIBÁSODÁS	LEHETSÉGES OK	JAVASOLT MEGOLDÁS
A motor nem működik	1. Meghibásodott motor, kábelhálózat vagy csatlakozó Kiegett biztosítékok.	1. Ellenőriztesse a gépet szakemberrel.
A motor lassan indul vagy nem éri el a működési sebességet	1. Alacsony tápfeszültség. 2. Sérült tekercsek	1. Ellenőriztesse a gépet szakemberrel. ⚠ VESZÉLY! FIGYELEM! EGYÁLTALÁN NE JAVÍTSA SAJÁT MAGA A MOTORT: VESZÉLYES LEHET. Ellenőrizze a biztosítékokat és cserélje ki őket, amennyiben szükséges.
A motor fokozott zajjal működik	1. Sérült motor. Sérült tekercsek.	1. Ellenőriztesse a gép motorját szakemberrel.
A motor nem működik teljes hatáskkal	1. A hálózati berendezés áramkörei túl vannak terhelve világítás, további szolgáltatások vagy más motorok által.	1. Ne használjon más szolgáltatásokat vagy más motorokat ugyanarról az áramkörtől, amelyre a készüléket csatlakoztatja.
A motor túlmelegszik	1. A motor túl van terhelve.	1. Ne terhelje túl a motort a vágási művelet során.

ET VEAOTSING		
TÕRGE / RIKE	VÕIMALIK PÕHJUS	SOOVITAV LAHENDUS
Mootor ei tööta	1. Defektne mootor, voolujuhe või -pistik. Kaitsed läbi põlenud.	1. Laske vastava väljaõppega isikul masin üle vaadata
Masin käivitub aeglaselt või ei saavuta töötamiskiirust	1. Madal voolupinge. 2. Mähised kahjustatud	1. Laske vastava väljaõppega isikul masin üle vaadata ⚠ TÄHELEPANU - OHTLIK ÄRGE MINGIL JUHUL ISE MOOTORIT PARANDAGE: SEE VÕIB OSUTUDA OHTLIKUKS. Kontrollige kaitsmeid ja vajadusel vahetage need välja.
Mootor teeb suurt müra	1. Defektne mootor Mähised kahjustatud.	1. Laske vastava väljaõppega isikul masina mootor üle vaadata.
Mootor ei saavuta täisvõimsust	1. Vooluvõrk on tulede, teenuste või teiste mootorite poolt üle koormatud.	1. Vältige liigsete masinate ja mootorite kasutamist samas ahelas, kuhu olete ühendanud masina.
Mootor kipub ülekuumenema	1. Mootori ülekoormus.	1. Vältige lõikamise ajal mootori üle koormamist.

CS POKYNY PRO URČENÍ ZÁVAD		
PROBLÉM / PORUCHA	PRAVDĚPODOBŇNÉ PŘÍČINY	DOPORUČENÉ ŘEŠENÍ
Motor nefunguje	1. Vadný motor, síťový kabel nebo zásuvka. Spálené pojistky.	1. Nechte stroj zkontrolovat specializovaným personálem.
Motor se rozbíhá pomalu a nedosáhne provozní rychlost	1. Nízké napájecí napětí. 2. Poškozená vinutí	1. Nechte stroj zkontrolovat specializovaným personálem. ⚠ NEBEZPEČÍ-UPOZORNĚNÍ MOTOR V ŽÁDNÉM PŘÍPADĚ NEOPRAVUJTE SAMI: MŮŽE TO BÝT NEBEZPEČNÉ. Zkontrolujte pojistky a v případě potřeby je vyměňte.
Nadměrný hluk motoru	1. Vadný motor. Poškozená vinutí.	1. Nechte motor stroje zkontrolovat specializovaným personálem.
Motor nedosahuje plného výkonu	1. Obvody síťové instalace jsou přetížené světlý, spotřebiči nebo jinými motory.	1. Nepoužívejte spotřebiče nebo jiné motory ve stejném obvodu jako ten, ke kterému je stroj připojen.
Motor má tendenci přehřívát se	1. Motor je přetížený.	1. Při řezání motor nepřetěžujte.

SL ISKANJE IN ODPRVLJANJE NAPAK		
TEŽAVA/NAPAKA	MOREBITNI VZROK	PREDLAGANA REŠITEV
Motor ne deluje	1. Okvara motorja, napajalnega kabla ali vtiča. Pregorele varovalke.	1. Stroj naj preverijo specializirani strokovnjaki.
Motor se zažene počasi ali ne doseže delovne hitrosti	1. Nizka napajalna napetost 2. Poškodovana navitja	1. Stroj naj preverijo specializirani strokovnjaki.  POZOR - NEVARNOST MOTORJA NE POSKUŠAJTE POPRAVITI SAMI, SAJ JE TO LAHKO NEVARNO. Preverite varovalke in jih po potrebi zamenjajte.
Motor je preveč glasen	1. Okvara motorja. Poškodovana navitja.	1. Motor stroja naj preverijo specializirani strokovnjaki.
Motor ne razvije polne moči	1. Napajalni tokokrog preobremenjeni z lučmi, opremo ali drugimi motorji.	1. Opreme in drugih motorjev ne priklaplajte na isti tokokrog kot stroj.
Motor se pregreva	1. Motor je preobremenjen.	1. Motorja med rezanjem ne preobremenjujte.



TR SORUN GİDERME KILAVUZU		
SORUN/HATA	MUHEMEL NEDENİ	ÖNERİLEN ÇÖZÜM
Motor çalışmıyor	1. Motor, kablo veya soket arızalı. Sigortalar yanmış.	1. Makineyi uzman bir personele kontrol ettiriniz.
Motor yavaş bir şekilde çalışıyor veya çalışma hızına ulaşmıyor	1. Düşük besleme gerilimi. 2. Sargılar zarar görmüş	1. Makineyi uzman bir personele kontrol ettiriniz.  TEHLİKE-DİKKAT MOTORU ASLA KENDİ BAŞINIZA ONARMAYA ÇALIŞMAYINIZ: BU TEHLİKELİ OLABİLİR. Sigortaları kontrol edin ve gerekirse değiştiriniz.
Aşırı motor gürültüsü	1. Motor arızalı. Zarar gören sargılar.	1. Makinenin motorunu uzman bir personele kontrol ettiriniz.
Motor tam güçle çalışmıyor	1. Sistem devreleri, ışıklar, hizmetler ve diğer motorlarla aşırı yüklenmiş	1. Hizmetleri veya diğer motorları makinenin bağlı olduğu aynı devrede kullanmaktan kaçınınız.
Motor aşırı ısınmaya eğilimli	1. Motorda aşırı yüklenme var.	1. Kesme işlemi sırasında motoru aşırı yüklemekten kaçınınız.



IT DICHIARAZIONE DI CONFORMITÀ "CE" (DIRETTIVA MACCHINE 2006/42/CE – ALLEGATO II, PARTE 1, SEZIONE A)			
	IL COSTRUTTORE	FEMI S.p.A. - Via Del Lavoro, 4- 40023 Castel Guelfo (BO) ITALIA - Tel. +39 0542 487611	DICHIARA CHE LA MACCHINA:
MODELLO	(Vedi etichetta riportata - pag. 112)	DENOMINAZIONE GENERICA: SMERIGLIATRICE CON DOPPIA MOLA SMERIGLIATRICE COMBINATA - AFFILATRICE COMBINATA - SMERIGLIATRICE LEVIGATRICE - (Serie BRICOLAGE) - AFFILATRICE	
NUMERO DI SERIE		USO PREVISTO / FUNZIONE: La macchina è stata progettata e costruita per operazioni di asportazione di materiale (smerigliatura o affilatura di utensili) e/o pulitura, di qualsiasi tipo di metallo o materiali simili.	
ANNO DI COSTRUZIONE			
È COSTRUITA E TESTATA IN CONFORMITÀ CON LE DIRETTIVE			
2006/42/CE	DIRETTIVA MACCHINE		
2014/30/UE	DIRETTIVA SULLA COMPATIBILITÀ ELETTROMAGNETICA		
2011/65/UE e successive modifiche e integrazioni		DIRETTIVA RoHS	
IL FASCICOLO TECNICO È STATO REDATTO IN ACCORDO ALLA PARTE "A" DELL'ALLEGATO VII.		Persona autorizzata a costituire il fascicolo tecnico: Maurizio Casanova (presso FEMI S.p.A. Via Del Lavoro, 4 - 40023 Castel Guelfo (BO) - Italia)	Maurizio Casanova Amministratore delegato Castel Guelfo, il 08/11/2021
FEMI S.p.A. – Documento riservato a termine di legge con divieto di riproduzione o di renderlo comunque noto a terzi senza esplicita autorizzazione.			


EN "CE" DECLARATION OF CONFORMITY (MACHINERY DIRECTIVE 2006/42/EC – ANNEX II, PART 1, SECTION A)			
	THE MANUFACTURER	FEMI S.p.A. - Via Del Lavoro, 4- 40023 Castel Guelfo (BO) ITALY - Tel. +39 0542 487611	HEREBY DECLARES THAT THE MACHINE:
MODEL	(see the label shown on - page 112)	GENERIC NAME: DOUBLE WHEEL BENCH GRINDER - COMBINED BENCH - GRINDER - COMBINED SHARPENER - GRINDER SANDER - (BRICOLAGE serie) - GRINDER	
SERIAL NUMBER		INTENDED USE/FUNCTION: The machine has been designed and built to perform operations involving the removal of material (grinding or sharpening tools) and/or cleaning procedures for any type of metal or similar materials.	
YEAR OF MANUFACTURE			
HAS BEEN BUILT AND TESTED IN COMPLIANCE WITH EU DIRECTIVES			
2006/42/EC	MACHINERY DIRECTIVE		
2014/30/EU	ELECTROMAGNETIC COMPATIBILITY (EMC) DIRECTIVE		
2011/65/EU and subsequent amendments and integrations		RoHS DIRECTIVE	
THE TECHNICAL FILE WAS DRAWN UP IN COMPLIANCE WITH PART "A" OF ANNEX VII.		The person authorized to draw up the technical file: Maurizio Casanova (c/o FEMI S.p.A. Via Del Lavoro, 4 - 40023 Castel Guelfo (BO) - Italy)	Maurizio Casanova Chief Executive Officer (CEO) Castel Guelfo, 08/11/2021
FEMI S.p.A. – This document is confidential by law, reproduction or disclosure to third parties without explicit authorization is prohibited.			

DE "EG-"KONFORMITÄTSERKLÄRUNG (MASCHINENRICHTLINIE 2006/42/EG – ANHANG II, TEIL 1, ABSCHNITT A)			
	DER HERSTELLER	FEMI S.p.A. - Via Del Lavoro, 4- 40023 Castel Guelfo (BO) ITALY - Tel. +39 0542 487611	ERKLÄRT, DASS DIE MASCHINE:
MODELL:	(siehe Etikett - Seite 112)	ALLGEMEINE BEZEICHNUNG: SCHLEIFMASCHINE MIT DOPPELTER SCHLEIFSCHEIBE / SCHLEIF- UND POLIERMASCHINE / SCHARFMASCHINE / SCHLEIF- UND HONMASCHINE (Serie BRICOLAGE) - SCHARFMASCHINE	
SERIENNUMMER		VORGESEHENE VERWENDUNG / FUNKTION Die Maschine wurde zum Materialabtrag (Schleifen oder Schärfen von Werkzeugen) bzw. zum Polieren jeder Art von Metall oder ähnlicher Materialien	
BAUJAHR			
IN ÜBEREINSTIMMUNG MIT DEN GEMEINSCHAFTLICHEN RICHTLINIEN GEBAUT UND GETESTET WURDE			
2006/42/EG	MASCHINENRICHTLINIE		
2014/30/EU	RICHTLINIE ÜBER DIE ELEKTROMAGNETISCHE VERTRÄGLICHKEIT		
2011/65/EU einschließlich nachfolgender Änderungen und Ergänzungen		RoHS-RICHTLINIE	
DIE TECHNISCHEN UNTERLAGEN WURDEN GEMÄSS TEIL "A" DES ANHANGS VII ABGEFASST.		Person, die bevollmächtigt ist, die technischen Unterlagen zusammenstellen: Maurizio Casanova (bei FEMI S.p.A. Via Del Lavoro, 4 - 40023 Castel Guelfo (BO) - Italia)	Maurizio Casanova Geschäftsführer Castel Guelfo, den 08/11/2021
FEMI S.p.A. – Diese Unterlagen sind lt. Gesetz vertraulich. Die Vervielfältigung oder Offenlegung an Dritte ohne ausdrückliche Genehmigung ist verboten.			



FR DÉCLARATION DE CONFORMITÉ « CE » (DIRECTIVE MACHINES 2006/42/CE – ANNEXE II, PARTIE 1, SECTION A)			
	LE CONSTRUCTEUR	FEMI S.p.A. - Via Del Lavoro, 4- 40023 Castel Guelfo (BO) ITALY - Tel. +39 0542 487611	DÉCLARE QUE LA MACHINE :
MODÈLE	(Voir étiquette reportée - page 112)	DÉNOMINATION GÉNÉRIQUE : PONCEUSE À DOUBLE MEULE - PONCEUSE COMBINÉE - AFFÛTEUSE COMBINÉE - PONCEUSE POLISSEUSE - (Serie BRICOLAGE) - AFFÛTEUSE	
NUMÉRO DE SÉRIE		USAGE PRÉVU / FONCTION La machine a été conçue et construite pour des opérations d'enlèvement de matériel (polissage ou aiguisage d'outils) et/ou nettoyage, de tout type de métal ou matériaux semblables	
ANNÉE DE CONSTRUCTION			
ELLE EST CONSTRUITE ET TESTÉE CONFORMÉMENT AUX DIRECTIVES COMMUNAUTAIRES			
2006/42/CE	DIRECTIVE MACHINES		
2014/30/UE	DIRECTIVE SUR LA COMPATIBILITÉ ÉLECTROMAGNÉTIQUE		
2011/65/UE et modifications successives et intégrations	DIRECTIVE RoHS	RÉFÉRENCE AUX NORMES HARMONISÉES APPLIQUÉES : EN 55014-1:2017 - EN 55014-1:2006/A2:2011 - EN 55014-2:2015 - EN 55014-2:1997/A2:2008 - EN 61000-3-2:2014 - EN 61000-3-3:2013 - EN 62841-3-4:2016 - EN 62841-1:2015	
LE DOSSIER TECHNIQUE A ÊTRE RÉDIGÉ CONFORMÉMENT À LA PARTIE « A » DE L'ANNEXE VII.	Personne autorisée à constituer le dossier technique : Maurizio Casanova (auprès de FEMI S.p.A. Via Del Lavoro, 4 - 40023 Castel Guelfo (BO) - Italie)	Maurizio Casanova Président Directeur Général (PDG) Castel Guelfo, le 08/11/2021	
FEMI S.p.A. – Document confidentiel aux termes de la loi, avec interdiction de reproduction ou de divulgation à des tiers sans l'autorisation expresse.			

ES DECLARACIÓN DE CONFORMIDAD "CE" (DIRECTIVA DE MÁQUINAS 2006/42/CE – ADJUNTO II, PARTE 1, SECCIÓN A)			
	EL FABRICANTE	FEMI S.p.A. - Via Del Lavoro, 4- 40023 Castel Guelfo (BO) ITALY - Tel. +39 0542 487611	DECLARA QUE LA MÁQUINA:
MODELO	(Véase la etiqueta aplicada - pág. 112)	NOMBRE GÉNÉRICO: ESMERILADORA CON MUELA DOBLE - ESMERILADORA - COMBINADA - AFILADORA COMBINADA - ESMERILADORA PULIDORA - (Serie BRICOLAGE) - ESMERILADORA	
NUMÉRO DE SERIE		USO PREVISTO / FUNCIÓN La máquina se ha diseñado y fabricado para eliminar material (esmerilado o afilado de herramientas) y/o cepillar todo tipo de metal o materiales similares	
AÑO DE FABRICACIÓN			
SE HA FABRICADO Y PRUBADO DE ACUERDO CON LAS DIRECTIVAS COMUNITARIAS			
2006/42/CE	DIRECTIVA DE MÁQUINAS		
2014/30/UE	DIRECTIVA SOBRE LA COMPATIBILIDAD ELECTROMAGNÉTICA		
2011/65/UE y sucesivas modificaciones e integraciones	DIRECTIVA RoHS	REFERENCIA A LAS NORMAS ARMONIZADAS APLICABLES: EN 55014-1:2017 - EN 55014-1:2006/A2:2011 - EN 55014-2:2015 - EN 55014-2:1997/A2:2008 - EN 61000-3-2:2014 - EN 61000-3-3:2013 - EN 62841-3-4:2016 - EN 62841-1:2015	
EL FASCÍCULO TÉCNICO SE HA REDACTADO DE ACUERDO CON LA PARTE "A" DEL ADJUNTO VII.	Persona autorizada a elaborar el documento técnico: Maurizio Casanova (en FEMI S.p.A. Via Del Lavoro, 4 - 40023 Castel Guelfo (BO) - Italia)	Maurizio Casanova Administrador delegado Castel Guelfo, el 08/11/2021	
FEMI S.p.A. – Documento reservado por ley. Se prohíbe su reproducción y divulgación a terceros sin autorización explícita.			

PT DECLARAÇÃO DE CONFORMIDADE "CE" (DIRETIVA MÁQUINAS 2006/42/CE – ANEXO II, PARTE 1, SEÇÃO A)			
	O FABRICANTE	FEMI S.p.A. - Via Del Lavoro, 4- 40023 Castel Guelfo (BO) ITALY - Tel. +39 0542 487611	DECLARA QUE A MÁQUINA:
MODELO	(Ver etiqueta reproduzida - pág. 112)	DENOMINAÇÃO GÉNÉRICA: ESMERILADORA DE DUAS MÓS - ESMERILADORA - COMBINADA - AFIADORA COMBINADA - ESMERILADORA - POLIDORA - (Serie BRICOLAGE) - AFIADORA	
NUMÉRO DE SÉRIE		UTILIZAÇÃO PREVISTA / FUNÇÃO A máquina foi concebida e construída para realizar operações de remoção de material (esmerilamento ou afilado de ferramentas) e/ou de limpeza, de qualquer tipo de metal ou materiais similares.	
AÑO DE FABRICO			
É PRODUZIDA E TESTADA EM CONFORMIDADE COM AS DIRETIVAS COMUNITARIAS			
2006/42/CE	DIRETIVA MÁQUINAS		
2014/30/UE	DIRETIVA RELATIVA À COMPATIBILIDADE ELETROMAGNÉTICA		
2011/65/UE e sucessivos aditamentos e alterações	DIRETIVA RoHS	REFERÊNCIA ÀS NORMAS HARMONIZADAS APLICADAS: EN 55014-1:2017 - EN 55014-1:2006/A2:2011 - EN 55014-2:2015 - EN 55014-2:1997/A2:2008 - EN 61000-3-2:2014 - EN 61000-3-3:2013 - EN 62841-3-4:2016 - EN 62841-1:2015	
O PROCESSO TÉCNICO FOI REDIGIDO SEGUNDO AS PRESCRIÇÕES REFERIDAS NA PARTE "A" DO ANEXO VII.	Pessoa autorizada a compilar o processo técnico: Maurizio Casanova (junto da FEMI S.p.A. Via Del Lavoro, 4 - 40023 Castel Guelfo (BO) - Itália)	Maurizio Casanova Diretor Executivo Castel Guelfo, 08/11/2021	
FEMI S.p.A. – Document confidentiel aux termes de la loi, avec interdiction de reproduction ou de divulgation à des tiers sans l'autorisation expresse.			



NL "EG"-VERKLARING VAN OVEREENSTEMMING (MACHINERICHTLIJN 2006/42/CE – BIJLAGE II, DEEL 1, SECTIE A)			
	DE FABRIKANT	FEMI S.p.A. - Via Del Lavoro, 4- 40023 Castel Guelfo (BO) ITALY - Tel. +39 0542 487611	VERKLAART DAT DE MACHINE:
MODEL		(Zie etiket - pag. 112)	ALGEMENE BENAMING: SLIJPMACHINE MET DUBBELE SCHLIJF - GECOMBINEERDE SLIJPMACHINE - GECOMBINEERDE SLIJPER- SLIJPMACHINE SCHUURMACHINE - (BRICOLAGE-serie) - SLIJPER
SERIENUMMER			VOORZIEN GEBRUIK / FUNCTIE De machine werd ontworpen en gebouwd voor het uitvoeren van werkzaamheden die gericht zijn op het verwijderen van materiaal (slijpen van werkstukken of gereedschappen) en/of het reinigen van willekeurig welk type metaal of soortgelijk materiaal
BOUWJAAR			
GEBOUWD EN GETEST IN OVEREENSTEMMING MET DE COMUNAUTAIRE RICHTLIJNEN			
2006/42/EG	MACHINERICHTLIJN		
2014/30/EU	RICHTLIJN ELEKTROMAGNETISCHE COMPATIBILITEIT		
2011/65/EU en latere wijzigingen en aanvullingen		RoHS-RICHTLIJN	VERWIJZING NAAR DE TOEGEPASTE GEHARMONISEERDE NORMEN: EN 55014-1:2017 - EN 55014-1:2006/A2:2011 - EN 55014-2:2015 - EN 55014-2:1997/A2:2008 - EN 61000-3-2:2014 - EN 61000-3-3:2013 - EN 62841-3-4:2016 - EN 62841-1:2015
DE TECHNISCHE DOCUMENTATIE WERD OPGESTELD IN OVEREENSTEMMING MET DEEL "A" VAN BIJLAGE VII.		Person die geautoriseerd is voor het samenstellen van de technische documentatie: Maurizio Casanova (FEMI S.p.A. Via Del Lavoro, 4 - 40023 Castel Guelfo (BO) - Italië)	Maurizio Casanova Directeur Castel Guelfo, 08/11/2021
FEMI S.p.A. – Dit document is volgens de weg vertrouwelijk, zonder uitdrukkelijke toestemming is het verboden om het te reproduceren of openbaar te maken aan derden.			

FI CE-VAATMUSTENMUKAISUUSVAKUUTUS (KONEDIREKTIIVI 2006/42/EY – LIITE II, OSA 1, OSIO A)			
	VALMISTAJA	FEMI S.p.A. - Via Del Lavoro, 4- 40023 Castel Guelfo (BO) ITALIE - Tél. +39 0542 487611	VAKUUTTAA, ETTÄ KONE:
MALLI		(Ks. etikettiä - sivu 112)	YLEINEN NIMI: KÄHDEN LAIKAN HIOMAKONE - YHDISTELMÄHIOMAKONE - YHDISTELMÄTEROITUSKONE - HÖYLÄ- JA HIOMAKONE - (BRICOLAGE-sarja) - TEROITUSKONE
SARJANUMERO			KÄYTTÖTARKOITUS/TOIMINTA Kone on valmistettu materiaalin poisto- ja/tai puhdistustoimenpiteisiin (hiominen tai työkalujen teroitus). Sillä voidaan käsitellä mitä tahansa metallia tai muita vastaavia materiaaleja
VALMISTUSVUOSI			
VALMISTETTU JA TESTATTU YHTEISÖN DIREKTIIVIN MUKAISESTI			
2006/42/EY	KONEDIREKTIIVI		
2014/30/EU	SÄHKÖMAGNEETTISEN YHTEENSOPIVUUDEN DIREKTIIVI		
2011/65/EU ja myöhemmät muutokset ja täydennykset		TIETTYJEN VAARALLISTEN AINEIDEN KÄYTON RAJOITTAMISESTA SÄHKÖ- JA ELEKTRONIIKKALAITTEISSA ANNETTU DIREKTIIVI	VIITTAUS SOVELLETTUJIN YHDENMUKAISTETTUIHIN STANDARDEIHIN: EN 55014-1:2017 - EN 55014-1:2006/A2:2011 - EN 55014-2:2015 - EN 55014-2:1997/A2:2008 - EN 61000-3-2:2014 - EN 61000-3-3:2013 - EN 62841-3-4:2016 - EN 62841-1:2015
TEKNISEN ASIAKIRJA ON LAADITTU LIITTEEN VII OSAN "A" MUKAISESTI.		Teknisen asiakirjan laatimista varten valtuutettu henkilö: Maurizio Casanova (osote: FEMI S.p.A. Via Del Lavoro, 4 - 40023 Castel Guelfo (BO) - Italiä)	Maurizio Casanova Toimitusjohtaja Castel Guelfo, 08/11/2021
FEMI S.p.A. – Tämä on lain mukaan luottamuksellinen asiakirja, jonka jäljentäminen ja kolmansille osapuolille jakaminen on kielletty ilman nimenomaista lupaa.			

DA OVERENSSTEMMELSESERKLÆRING "CE" (MÅSKINDIREKTIV 2006/42/EF – BILAG II, DEL 1, AFSNIT A)			
	FABRIKANTEN	FEMI S.p.A. - Via Del Lavoro, 4- 40023 Castel Guelfo (BO) ITALIE - Tél. +39 0542 487611	ERKLÆRER AT MASKINEN:
MODEL		(se etiketten på side 112)	GENERISK NAVN: PUDSEMASKINE MED DOBBELT SLIBESTEN - KOMBINERET PUDSEMASKINE - KOMBINERET SLIBEMASKINE - PUDSE- POLERMASKINE - (Serien BRICOLAGE) - SLIBEMASKINE
SERIENUMMER			FORUDSET BRUG / FUNKTION Maskinen er konstrueret og fremstillet til bortbehandling af materialer (polering eller slibning af værktøj) og/eller rengøring af alle metaltyper eller lignende materialer
BYGGEÅR			
ER BYGGET OG AFPRØVET I OVERENSSTEMMELSE MED FÆLLESSKABSDIREKTIVERNE			
2006/42/EF	MÅSKINDIREKTIV		
2014/30/EF	DIREKTIV OM ELEKTROMAGNETISK KOMPATIBILITET		
2011/65/EU og senere ændringer og tilføjelser		DIREKTIV RoHS	HENVISNING TIL DE ANVENDTE HARMONISEREDE STANDARDER: EN 55014-1:2017 - EN 55014-1:2006/A2:2011 - EN 55014-2:2015 - EN 55014-2:1997/A2:2008 - EN 61000-3-2:2014 - EN 61000-3-3:2013 - EN 62841-3-4:2016 - EN 62841-1:2015
DET TEKNISKE DOSSIER ER REDIGERET I HENHOLD TIL DEL "A" I BILAG VII.		Person med tilladelse til at udforme det tekniske dossier: Maurizio Casanova (c/o FEMI S.p.A. Via Del Lavoro, 4 - 40023 Castel Guelfo - (BO) Italien)	Maurizio Casanova Administrerende direktør Castel Guelfo, d. 08/11/2021
FEMI S.p.A. – Fortroligt dokument iht. til loven med forbud mod reproduktion eller mod offentliggørelse for tredje part på anden vis uden udtrykkelig tilladelse hertil.			



SV EG-FÖRSÄKRAN OM ÖVERENSSTÄMMELSE (MASKINDIREKTIV 2006/42/EG – BILAGA II DEL 1 AVSNITT A)			
	TILLVERKAREN	FEMI S.p.A. - Via Del Lavoro, 4- 40023 Castel Guelfo (BO) ITALIA - Tel. +39 0542 487611	FÖRSÄKRAR ATT MASKINEN:
MODELL	(Se etikett – sid. 112)	ALLMÄN BENÄMNING: POLERMASKIN MED DUBBEL SLIPSTEN - KOMBINERAD POLERMASKIN - KOMBINERAD SLIPMASKIN - POLERMASKIN HYVEL - (BRICOLAGE-serien) - SLIPMASKIN	
SERIENUMMER		AVSEDD ANVÄNDNING / FUNKTION	
TILLVERKNINGSÅR		Maskinen har konstruerats och byggts för att ta bort material (smårging eller slipning av verktyg) och/eller rengöring av alla typer av metaller eller liknande material	
HAR KONSTRUERATS OCH TESTATS I ÖVERENSSTÄMMELSE MED UNIONS DIREKTIVEN			
2006/42/EG	MASKINDIREKTIV		
2014/30/EU	DIREKTIV OM ELEKTROMAGNETISK KOMPATIBILITET		
2011/65/EU jämte ändringar och tillägg	RoHS-DIREKTIV		HÄNVISNING TILL TILLÄMPADE HARMONISERADE STANDARDER: EN 55014-1:2017 - EN 55014-1:2006/A2:2011 - EN 55014-2:2015 - EN 55014-2:1997/A2:2008 - EN 61000-3-2:2014 - EN 61000-3-3:2013 - EN 62841-3-4:2016 - EN 62841-1:2015
DEN TEKNISKA DOKUMENTATIONEN HAR SAMMANSTÄLLTS I ENLIGHET MED BILAGA VII DELA.	Person som är etablerad inom unionen och är behörig att ställa samman den tekniska dokumentationen: Maurizio Casanova (hos FEMI S.p.A. Via Del Lavoro 4 – IT-40023 Castel Guelfo (BO) – ITALIEN	Maurizio Casanova Verkställande direktör (VD) Castel Guelfo, den 08/11/2021	
FEMI S.p.A. – Rättigheter till detta dokument förbehålls enligt lag. Det är förbjudet att utan uttryckligt godkännande mångfaldiga eller sprida det till tredje man.			

NO EC - ÖVERENSSTÄMMELSESEKLERING (MASKINDIREKTIV 2006/42/EF – VEDLEGG II, DEL 1, AVSNITT A)			
	FABRIKANTEN	FEMI S.p.A. - Via Del Lavoro, 4- 40023 Castel Guelfo (BO) ITALIA - Tel. +39 0542 487611	ERKLÄRER ATT MASKINEN:
MODELL	(se typeskilt på side 112)	ALMINNELIG BETEGNELSE: SLIPEMASKIN MED DOBBEL SLIPEKIV - KOMBISLIPEMASKIN - KOMBISLIPEMASKIN - SLIPE- OG POLERMASKIN - (Serie BRICOLAGE) - TEROITUSKONE	
SERIENUMMER		BEREGNET BRUK / FUNKSJON: Maskinen er prosjektert og laget for å fjerne materialer (sliping eller skjæring av verktyg) og/eller for rengjøring, av alle typer metall eller lignende materialer	
KONSTRUKSJONSÅR			
KONSTRUERT OG TESTET I ÖVERENSSTÄMMELSE MED EU-DIREKTIVENE			
2006/42/EF	MASKINDIREKTIVET		
2014/30/EF	DIREKTIV OM ELEKTROMAGNETISK KOMPATIBILITET		
2011/65/EF och senere endringer og tillegg	RoHS-DIREKTIVET		REFERANSE TIL ANVENDTE HARMONISERTE STANDARDER: EN 55014-1:2017 - EN 55014-1:2006/A2:2011 - EN 55014-2:2015 - EN 55014-2:1997/A2:2008 - EN 61000-3-2:2014 - EN 61000-3-3:2013 - EN 62841-3-4:2016 - EN 62841-1:2015
DEN TEKNISKE DOKUMENTASJONEN ER UTARBEIDET I ÖVERENSSTÄMMELSE MED DEL "A" I VEDLEGG VII.	Person som er autorisert til å utforme den tekniske informasjonen: Maurizio Casanova (ved FEMI S.p.A. Via Del Lavoro, 4 - 40023 Castel Guelfo (BO) - Italia)	Maurizio Casanova Administrerende direktør Castel Guelfo, 08/11/2021	
FEMI S.p.A. - I henhold til loven er dette et fortlølig dokument som det er forbudt å gjengi eller gjøre kjent for tredjeparter uten uttrykkelig tillatelse.			

PL DEKLARACJA ZGODNOŚCI WE (DYREKTYWA MASZYNOWA 2006/42/WE – ZAŁĄCZNIK II, CZĘŚĆ I, SEKCJA A)			
	PRODUCENT	FEMI S.p.A. - Via Del Lavoro, 4- 40023 Castel Guelfo (BO) ITALIA - Tel. +39 0542 487611	OŚWIADCZA, ŻE MASZYNA:
MODEL	(Patrz etykieta – str. 112)	OGÓLNA NAZWA: SZLIFIERKA Z PODWÓJNĄ ŚCIERNICĄ - SZLIFIERKA ŁĄCZONA - OSTRZARKA ŁĄCZONA - SZLIFIERKA POLERKA - (Serii BRICOLAGE) - MASZYNA DO OSTRZENIA	
NUMER SERYJNY		PRZEZNACZENIE / FUNKCJA	
ROK PRODUKCJI		Maszyna została zaprojektowana i wyprodukowana w celu wykonywania operacji usuwania materiału (szlifowanie lub ostrzenie narzędzi) i/lub czyszczenia wszelkiego rodzaju metalu lub podobnych materiałów	
ZOSTAŁA ZBUDOWANA I PRZETESTOWANA ZGODNIE Z DYREKTYWAMI UE			
2006/42/WE	DYREKTYWA MASZYNOWA		
2014/30/UE	DYREKTYWA KOMPATYBILNOŚCI ELEKTROMAGNETYCZNEJ		
2011/65/UE z późniejszymi zmianami i uzupełnieniami	DYREKTYWA RoHS		ODNIESIENIE DO ZASTOSOWANYCH NORM ZHARMONIZOWANYCH: EN 55014-1:2017 - EN 55014-1:2006/A2:2011 - EN 55014-2:2015 - EN 55014-2:1997/A2:2008 - EN 61000-3-2:2014 - EN 61000-3-3:2013 - EN 62841-3-4:2016 - EN 62841-1:2015
DOKUMENTACJA TECHNICZNA ZOSTAŁA OPRACOWANA ZGODNIE Z CZĘŚCIĄ „A” ZAŁĄCZNIKA VII.	Osoba upoważniona do przygotowania dokumentacji technicznej: Maurizio Casanova (FEMI S.p.A. Via Del Lavoro, 4 – 40023 Castel Guelfo (BO) - Włochy)	Maurizio Casanova Dyrektor generalny Castel Guelfo, dnia 08.11.2021 r.	
FEMI S.p.A. – Dokument poufny na mocy przepisów prawa, objęty zakazem powielania i jakiegokolwiek udostępniania osobom trzecim bez wyraźnego upoważnienia.			



 DEKLARACIJA O SOODTVETVIJI ES (ДИРЕКТИВА ПО МАШИНОМУ ОБОРУДОВАНИЮ 2006/42/СЕ - ПРИЛОЖЕНИЕ II, ЧАСТЬ 1, РАЗДЕЛ А)			
ИЗГОТОВИТЕЛЬ	FEMI S.p.A. - Via Del Lavoro, 4- 40023 Castel Guelfo (BO) ITALIA - Tel. +39 0542 487611	ЗАЯВЛЯЕТ, ЧТО МАШИНА:	
МОДЕЛЬ	<small>(см. приведенную заводскую табличку - стр. 112)</small>	ОБЩЕЕ НАЗВАНИЕ: ШЛИФОВАЛЬНАЯ МАШИНА С ДВОЙНЫМ ШЛИФОВАЛЬНЫМ КРУГОМ - КОМБИНИРОВАННАЯ ШЛИФОВАЛЬНАЯ МАШИНА - КОМБИНИРОВАННАЯ ЗАТОНЧАЯ МАШИНА - ШЛИФОВАЛЬНО-ПОЛИРОВАЛЬНАЯ МАШИНА Серия «BRICOLAGE» - ШЛИФОВАЛЬНАЯ МАШИНА	
СЕРИЙНЫЙ НОМЕР		ПРЕДУСМОТРЕННОЕ ИСПОЛЬЗОВАНИЕ / НАЗНАЧЕНИЕ	
ГОД ИЗГОТОВЛЕНИЯ		Машина спроектирована и изготовлена для снятия слоя материала (шлифовка или заточка режущих инструментов) и/или шлифовки предметов из любых металлических или подобных им материалов	
ИЗГОТОВЛЕНА И ИСПЫТАНА В СООТВЕТСТВИИ С ДИРЕКТИВАМИ ЕС			
2006/42/CE	ДИРЕКТИВА ПО МАШИНОМУ ОБОРУДОВАНИЮ		
2014/30/EC	ДИРЕКТИВА ПО ЭЛЕКТРОМАГНИТНОЙ СОВМЕСТИМОСТИ		
2011/65/ЕС с последующими изменениями и дополнениями		ДИРЕКТИВА ОБ ОГРАНИЧЕНИИ СОДЕРЖАНИЯ ВРЕДНЫХ ВЕЩЕСТВ (RoHS)	ПРИМЕНЕННЫЕ ГАРМОНИЗИРОВАННЫЕ СТАНДАРТЫ: EN 55014-1:2017 - EN 55014-1:2006/A2:2011 - EN 55014-2:2015 - EN 55014-2:1997/A2:2008 - EN 61000-3-2:2014 - EN 61000-3-3:2013 - EN 62841-3-4:2016 - EN 62841-1:2015
ТЕХНИЧЕСКАЯ ДОКУМЕНТАЦИЯ СОСТАВЛЕНА В СООТВЕТСТВИИ С ЧАСТЬЮ "А" ПРИЛОЖЕНИЯ VII.	Лицо, имеющее разрешение на составление технической брошюры: Маурицио Казанова (FEMI S.p.A. - Via Del Lavoro, 4 - 40023 Castel Guelfo (BO) Italia)	Маурицио Казанова Управляющий директор Castel Guelfo, 08/11/2021	
FEMI S.p.A. – Конфиденциальный документ: в соответствии с законодательством запрещается его воспроизведение и передача третьим лицам без ясно выраженного разрешения.			

 ДЕКЛАРАЦИЯ ЗА СЪОТВЕТВИЕ "ЕО" (ДИРЕКТИВА 2006/42/ЕО ОТНОСНО МАШИНИТЕ, ПРИЛОЖЕНИЕ II, ЧАСТ 1, РАЗДЕЛ А)			
ПРОИЗВОДИТЕЛЯТ	FEMI S.p.A. - Via Del Lavoro, 4- 40023 Castel Guelfo (BO) ITALIA - Tel. +39 0542 487611	ДЕКЛАРИРА, ЧЕ МАШИНАТА:	
МОДЕЛ	<small>(Вж етикета, посочен на стр. 112)</small>	ОБЩО НАИМЕНОВАНИЕ: ЪГЛОВА ШЛИФОВЪЧНА МАШИНА С ДВОЕН ШЛАЙФ ЕЛЕМЕНТ - КОМБИНИРАНА ЪГЛОВА ШЛИФОВЪЧНА МАШИНА - КОМБИНИРАНА ЗАТОНЧАЩА МАШИНА - КОМБИНИРАНА ЪГЛОВА ШЛИФОВЪЧНА МАШИНА С ПОЛИРАНЕ - (Серия BRICOLAGE) - ЗАТОНЧАЩА МАШИНА	
СЕРИЕН НОМЕР		РАЗРЕШЕНА УПОТРЕБА / ФУНКЦИИ	
ГОДИНА НА ПРОИЗВОДСТВО		Машината е проектирана и конструирана за операцията по отнемане на материал (шлайфане или заточване н инструменти) и/или полиране на всякакъв вид метал или подобни материали	
Е ПРОИЗВЕДЕНА И ТЕСТВАНА СЪГЛАСНО ДИРЕКТИВИТЕ НА ЕВРОПЕЙСКАТА ОБЩНОСТ			
2006/42/EO	ДИРЕКТИВА ОТНОСНО МАШИНИТЕ		
2014/30/EC	ДИРЕКТИВА ОТНОСНО ЕЛЕКТРОМАГНИТНАТА СЪВМЕСТИМОСТ		
2011/65/ЕС и последващите я изменения и допълнение		Директива RoHS	ПРЕПРАТКА КЪМ ПРИЛОЖЕНИТЕ ХАРМОНИЗИРАНИ СТАНДАРТЫ: EN 55014-1:2017 - EN 55014-1:2006/A2:2011 - EN 55014-2:2015 - EN 55014-2:1997/A2:2008 - EN 61000-3-2:2014 - EN 61000-3-3:2013 - EN 62841-3-4:2016 - EN 62841-1:2015
ТЕХНИЧЕСКОТО ДОСИЕ Е ИЗГОТВЕНО СЪГЛАСНО РАЗПОРЕДИТЕ НА ПРИЛОЖЕНИЕ VII, ЧАСТ А	Лице, отговорно за състави техническото досие: Маурицио Казанова (изг. във FEMI S.p.A. Via Del Lavoro, 4 - 40023 Castel Guelfo (BO) - Italia)	Маурицио Казанова Главен изпълнителен директор Castel Guelfo 08.11.2021 г.	
FEMI S.p.A. – Документът е обект на защита на авторски права. Пълното или частично му възпроизвеждане или оповестяване е забранено, без изричното съгласие на собственика на авторското право.			

 IZJAVA O SUKLADNOSTI "EZ" (ДИРЕКТИВА O СТРОЈЕВИМА 2006/42/СЕ – ПРИЛОГ II., ДИО 1, ОДЈЕЛЈАК А)			
ПРОИЗВОДАЧ	FEMI S.p.A. - Via Del Lavoro, 4- 40023 Castel Guelfo (BO) ITALIA - Tel. +39 0542 487611	IZJAVLJUJE DA JE STROJ:	
MODEL	<small>(vidi prikazanu naljepnicu - str. 112)</small>	ОПЧА ДЕНОМИНАЦИЈА: BRUSILICA S DUPLIM KAMENOM - КОМБИНИРАНА BRUSILICA - КОМБИНИРАНИ ALAT ZA OŠTRENJE - BRUSILICA SMIRGLA - (Serije BRICOLAGE) - STROJ ZA OŠTRENJE	
SERIJSKI BROJ		NAMJERAVANA UPORABA / FUNKCIJA	
ГОДИНА ПРОИЗВОДЊЕ		Stroj je dizajniran i napravljen za izvedbu uklanjanja materijala (brušenje ili oštrenje alata) i/ili čišćenja bilo koje vrste metala ili sličnih materijala	
ПРОИЗВЕДЕНА ЈЕ И ТЕСТИРАНА СУКЛАДНО ДИРЕКТИВАМА ЕУРОПСКЕ ЗАЈЕДНИЦЕ			
2006/42/EZ	ДИРЕКТИВА О СТРОЈЕВИМА		
2014/30/EZ	ДИРЕКТИВА О ЕЛЕКТРОМАГНЕТНОЈ КОМПАТИБИЛНОСТИ		
2011/65/EZ те накнадне изменје и допуне		ДИРЕКТИВА RoHS	ПОЗИВ НА ПРИМЕНЕНЕ УСКЛАДЕНЕ НОРМЕ: EN 55014-1:2017 - EN 55014-1:2006/A2:2011 - EN 55014-2:2015 - EN 55014-2:1997/A2:2008 - EN 61000-3-2:2014 - EN 61000-3-3:2013 - EN 62841-3-4:2016 - EN 62841-1:2015
ТЕХНИЧКИ ДОСИЈЕ СASTAVLJEN JE SUKLADNO DIJELU "A" PRILOGA VII.	Osoba ovlaštena za sastavljanje tehničkog dosijea: Маурицио Казанова (u FEMI S.p.A. Via Del Lavoro, 4 - 40023 Castel Guelfo (BO) - Italia)	Маурицио Казанова Извршни управитељ Castel Guelfo, дана 08.11.2021 год.	
FEMI S.p.A. – Zakonski rezerviran dokument, sa zabranom reprodukcije ili ustupanja istog trećim osobama bez izričitoг одобрења			



SR IZJAVA O USKLADENOSTI "EZ" (DIREKTIVA MAŠINA 2006/42 / CE - PRILOG II, DEO 1., ODELJAK A)			
	PROIZVOĐAČ	FEMI S.p.A. - Via Del Lavoro, 4- 40023 Castel Guelfo (BO) ITALIE - Tél. +39 0542 487611	IZJAVLJUJE DA JE MAŠINA:
MODEL	(vidi navedenu etiketu - str. 112):	OPŠTA DENOMINACIJA: BRUSILICA S DUPLIM KAMENOM - KOMBINOVANA BRUSILICA - KOMBINOVANI ALAT ZA OŠTRENJE - BRUSILICA SMIRGLA - (Serije BRICOLAGE) - OSTRAC	
SERIJSKI BROJ		NAMERENA UPOTREBA / FUNKCIJE	
GODINA PROIZVODNJE		Mašina je dizajnirana i napravljena za uklanjanje materijala (brušenje ili oštrenje alata) i/ili čišćenja bilo koje vrste metala ili silicnih materijala	
PROIZVEDENO I TESTIRANO U SKLADU SA DIREKTIVAMA EUROPSKE UNIJE			
2006/42/CE	DIREKTIVA ZA MAŠINE		
2014/30/EZ	DIREKTIVA O ELEKTROMAGNETSKOJ KOMPATIBILNOSTI		
2011/65/EU sa kasnijim izmenama i dopunama	DIREKTIVA RoHS		POZIV NA PRIMENENE HARMONIZOVANE NORME: EN 55014-1:2017 - EN 55014-1:2006/A2:2011 - EN 55014-2:2015 - EN 55014-2:1997/A2:2008 - EN 61000-3-2:2014 - EN 61000-3-3:2013 - EN 62841-3-4:2016 - EN 62841-1:2015
TEHNIČKI DOSIJE SASTAVLJEN JE U SKLADU SA DELOM "A" PRILOGA VII.	Osoba ovlašćena za izradu tehničkog dosijea: Maurizio Casanova (kod FEMI S.p.A. - Via Del Lavoro, 4 - 40023 Castel Guelfo (BO) Italija	Maurizio Casanova Izvršni direktor Castel Guelfo, il 08.11.2021 god.	
FEMI S.p.A. – Zakonski rezervisan dokument, sa zabranom reprodukcije ili ustupanja istog trećim licima bez izričitog odobrenja.			

EL ΔΗΛΩΣΗ ΣΥΜΜΟΡΦΩΣΗΣ "CE" (ΟΔΗΓΙΑ ΝΗΧΑΝΗΜΑΤΩΝ 2006/42/ΕΚ – ΠΑΡΑΡΤΗΜΑ ΙΙ, ΜΕΡΟΣ 1, ΕΝΤΟΤΗΤΑ Α)			
	Ο ΚΑΤΑΣΚΕΥΑΣΤΗΣ	FEMI S.p.A. - Via Del Lavoro, 4- 40023 Castel Guelfo (BO) ITALIE - Tél. +39 0542 487611	ΔΗΛΩΝΕΙ ΟΤΙ ΤΟ ΜΗΧΑΝΗΜΑ:
ΜΟΝΤΕΛΟ	(βλέπε σχετική ετικέτα - σελ. 112)	ΓΕΝΙΚΗ ΟΝΟΜΑΣΙΑ: ΛΕΙΑΝΤΗΡΑΣ ΔΙΠΛΟΥ ΜΥΛΟΥ - ΛΕΙΑΝΤΗΡΑΣ ΔΙΠΛΟΥ ΜΥΛΟΥ - ΣΥΝΔΥΑΣΤΙΚΟΣ ΤΡΟΧΙΣΤΗΣ-ΛΕΙΑΝΤΗΡΑΣ ΤΡΙΒΕΙΟ - (Σειράς BRICOLAGE) - ΤΡΟΧΙΣΤΗΣ	
ΑΡΙΘΜΟΣ ΣΕΙΡΑΣ		ΠΡΟΒΛΕΠΟΜΕΝΗ ΧΡΗΣΗ/ΛΕΙΤΟΥΡΓΙΑ	
ΕΤΟΣ ΚΑΤΑΣΚΕΥΗΣ		Το μηχανήμα έχει σχεδιαστεί και κατασκευαστεί για τη λειτουργία αφαίρεσης υλικού (λείανση ή τρύχισμα των εργαλείων) και/ή τον καθαρισμό, οποιοδήποτε τύπου μετάλλου ή παρόμοιων υλικών	
ΚΑΤΑΣΚΕΥΑΖΕΤΑΙ ΚΑΙ ΔΟΚΙΜΑΖΕΤΑΙ ΣΥΜΦΩΝΑ ΜΕ ΤΙΣ ΚΟΙΝΟΤΙΚΕΣ ΟΔΗΓΙΕΣ			
2006/42/EK	ΟΔΗΓΙΑ ΜΗΧΑΝΗΜΑΤΩΝ		
2014/30/EE	ΟΔΗΓΙΑ ΣΧΕΤΙΚΑ ΜΕ ΤΗΝ ΗΛΕΚΤΡΟΜΑΓΝΗΤΙΚΗ ΣΥΜΒΑΤΟΤΗΤΑ		
2011/65/EE και ακόλουθες τροποποιήσεις και προσθήκες	ΟΔΗΓΙΑ RoHS		ΑΝΑΦΟΡΑ ΣΤΑ ΕΦΑΡΜΟΣΜΕΝΑ ΕΝΑΡΜΟΝΙΣΜΕΝΑ ΠΡΟΤΥΠΑ: EN 55014-1:2017 - EN 55014-1:2006/A2:2011 - EN 55014-2:2015 - EN 55014-2:1997/A2:2008 - EN 61000-3-2:2014 - EN 61000-3-3:2013 - EN 62841-3-4:2016 - EN 62841-1:2015
Ο ΤΕΧΝΙΚΟΣ ΦΑΚΕΛΟΣ ΣΥΝΤΑΧΘΗΚΕ ΣΥΜΦΩΝΑ ΜΕ ΤΟ ΜΕΡΟΣ "Α" ΤΟΥ ΠΑΡΑΡΤΗΜΑΤΟΣ VII.	Πρόσωπο εξουσιοδοτημένο να καταρτίσει τον τεχνικό φάκελο: Maurizio Casanova (στην έδρα της FEMI S.p.A. Via Del Lavoro, 4 - 40023 Castel Guelfo (BO) - Italia)	Maurizio Casanova Διευθύνων Σύμβουλος Castel Guelfo, στις 08/11/2021	
FEMI S.p.A. – Εμπιστευτικό έγγραφο σύμφωνα με το νόμο, με απαγόρευση αναπαραγωγής ή γνωστοποίησης σε τρίτους χωρίς ρητή άδεια.			

LV ATBILSTĪBAS DEKLARĀCIJA "CE" (DIREKTĪVA 2006/42/EK PAR MAŠĪNĀM - II PIELIKUMA, 1. DAĻAS, A APAKŠPUNKTS)			
	RAŽOTĀJS	FEMI S.p.A. - Via Del Lavoro, 4- 40023 Castel Guelfo (BO) ITALIE - Tél. +39 0542 487611	APLIECINA, KA IEKĀRTA:
MODELIS	(skatīt etiķeti - 112. lpp.)	VISPĀRĪGAIS NOSAUKUMS: SLĪPMAŠĪNA AR DUBULTU SLĪPRĪPU - KOMBINĒTA SLĪPMAŠĪNA - KOMBINĒTS ASINĀTĀJS - LENTES SLĪPMAŠĪNA - (BRICOLAGE SĒRIJA) - ASINĀTĀJS	
SĒRIJAS NŪMURS		PAREDZĒTĀ IZMANTOŠANA / FUNKCIJA	
IZGATAVOŠANAS GADS		Mašina ir projektēta un konstruēta materiālu noņemšanas darbībām (instrumentu slīpēšana vai asināšana) un/vai jebkura veida metāla vai līdzīgu materiālu	
IZGATAVOTS UN TESTĒTS, IEVĒROJOT KOPIENAS DIREKTĪVAS			
2006/42/EK	DIREKTĪVA PAR MAŠĪNĀM		
2014/30/ES	DIREKTĪVA PAR ELEKTROMAGNĒTISKO SAVIETOJAMĪBU		
2011/65/ES un turpmākie grozījumi un papildinājumi	RoHS DIREKTĪVA		ATSAUCE UZ PIEMĒROTĀJIEM SASKAŅOTĀJIEM STANDARTIEM: EN 55014-1:2017 - EN 55014-1:2006/A2:2011 - EN 55014-2:2015 - EN 55014-2:1997/A2:2008 - EN 61000-3-2:2014 - EN 61000-3-3:2013 - EN 62841-3-4:2016 - EN 62841-1:2015
TEHNIŠKĀ DOKUMENTĀCIJA SAGATAVOTA SASKAŅĀ AR VII PIELIKUMA "A" DAĻU.	Persona, kas pilnvarota sagatavot tehnisko dokumentāciju: Maurizio Casanova (FEMI S.p.A. Via Del Lavoro, 4 - 40023 Castel Guelfo (BO) - Italija)	Maurizio Casanova Izpildītājs Castel Guelfo, il 08.11.2021.	
FEMI S.p.A. – Ar likumu aizsargāts dokuments, ko aizliegts pavairot vai darīt to zināmu trešajām personām bez skaidri izteiktas atļaujas.			



LT EB ATITIKTIES DEKLARACIJA (MAŠINŲ DIREKTYVA 2006/42/EB - II PRIEDO 1 DALIES A SKIRSNIS)			
	GAMINTOJAS	FEMI S.p.A. - Via Del Lavoro, 4- 40023 Castel Guelfo (BO) ITALIA - Tel. +39 0542 487611	PAREIŠKIA, KAD MAŠINA:
MODELIS		(žr. pateiktą etiketę - 112 psl.)	BENDRASIS PAVADINIMAS: POLIRAVIMO STAKLĖS SU DVIGUBU DISKU - KOMBINUOTOS POLIRAVIMO STAKLĖS - KOMBINUOTOS GALANDIMO STAKLĖS - POLIRAVIMO ŠLIFAVIMO STAKLĖS (Serija BRICOLAGE) - DIMO STAKLĖS
SERIJOS NUMERIS			NUMATYTA PASKIRTIS / FUNKCIJA Įrenginys buvo suprojektuotas ir pagamintas medžiagos nuėmimo operacijai (frankių šlifavimui ar galandimui) ir/ar metalo ir panašių medžiagų valymui bet kokio tipo metalui ar panašioms medžiagoms
STATYBOS METAI			
SUKURTA IR TESTUOTA LAIKANTIS BENDRIJOS DIREKTYVŲ			
2006/42/EB	MAŠINŲ DIREKTYVA		
2014/30/ES	ELEKTROMAGNETINIO SUDERINAMUMO DIREKTYVA		
2011/65/ES ir vėlesni pakeitimai bei papildymai		RoHS DIREKTYVA	NUORODA Į TAIKOMUS SUDERINTUS STANDARTUS: EN 55014-1:2017 - EN 55014-1:2006/A2:2011 - EN 55014-2:2015 - EN 55014-2:1997/A2:2008 - EN 61000-3-2:2014 - EN 61000-3-3:2013 - EN 62841-3-4:2016 - EN 62841-1:2015
TECHNINĖ BYLA BUVO PARENGTA ATSIŽVELGIANT Į VII PRIEDO A DALĮ.		Asmuo, įgaliotas sudaryti techninę bylą: Maurizio Casanova (iš FEMI S.p.A. Via Del Lavoro, 4 - 40023 Castel Guelfo - (BO) ITALIA)	Maurizio Casanova Generalinis direktorius Castel Guelfo 2021.11.08
„FEMI S.p.A.“ – Dokumentą, saugomą įstatymu, draudžiama atgaminti ar perduoti trečiosioms šalims be aiškaus leidimo.			

RO DECLARAȚIE DE CONFORMITATE „CE” (DIRECTIVA MAȘINI 2006/42/CE – ANEXA II, PARTEA 1, SECȚIUNEA A)			
	PRODUCĂTORUL	FEMI S.p.A. - Via Del Lavoro, 4- 40023 Castel Guelfo (BO) ITALIA - Tel. +39 0542 487611	DECLARĂ CĂ MAȘINA:
MODELUL		(a se vedea eticheta indicată - pag. 112)	DENUMIRE GERICĂ: POLIZOR CU PIATRĂ DUBLĂ - POLIZOR COMBINAT Seria - ECHIPAMENT ASCUȚIRE COMBINAT - POLIZOR ȘLEFUITOR - (Seria BRICOLAGE) - MAȘINĂ DE ASCUȚIT
SERIA			DESTINAȚIA DE UTILIZARE / FUNCȚIA Mașina a fost proiectată și construită pentru operațiuni de îndepărtare de material (șlefuire sau ascuțire a uneltelor) și/sau curățare a oricărui tip de material metalic sau similar
ANUL FABRICAȚIEI			
A FOST CONSTRUITĂ ȘI TESTATĂ ÎN CONFORMITATE CU DIRECTIVELE COMUNITARE			
2006/42/CE	DIRECTIVA MAȘINI		
2014/30/UE	DIRECTIVA PRIVIND COMPATIBILITATEA ELECTROMAGNETICĂ		
2011/65/UE cu modificările și completările ulterioare		DIRECTIVA RoHS	REFERINȚĂ LA NORMELE HARMONIZATE APLICATE: EN 55014-1:2017 - EN 55014-1:2006/A2:2011 - EN 55014-2:2015 - EN 55014-2:1997/A2:2008 - EN 61000-3-2:2014 - EN 61000-3-3:2013 - EN 62841-3-4:2016 - EN 62841-1:2015
DOSARUL TEHNIC A FOST REDACTAT ÎN CONFORMITATE CU PARTEA „A” DIN ANEXA VII.		Persoana autorizată să elaboreze dosarul tehnic: Maurizio Casanova (de la FEMI S.p.A. Via Del Lavoro, 4 - 40023 Castel Guelfo (BO) - Italia)	Maurizio Casanova Director General Castel Guelfo, il 08/11/2021
FEMI S.p.A. – Document rezervat conform legislației, cu interdicția de reproducere sau divulgare către terți fără autorizare explicită.			

SK VYHLÁSENIE ES O ZHODE (SMERNICA O STROJOCH 2006/42/CE - PRÍLOHA II., ČASŤ A)			
	VÝROBCA	FEMI S.p.A. - Via Del Lavoro, 4- 40023 Castel Guelfo (BO) ITALIAE - Tél. +39 0542 487611	VYHLASUJE ŽE STROJ:
MODEL		(Pozri uvedenu etiketu - strana 112)	VŠEOBECNÝ NÁZOV: DVOJITÁ BRÚSKA - KOMBINOVANÁ BRÚSKA - KOMBINOVANÁ PREBRUSOVAČKA - BRÚSKA NA LEŠTENIE - (Série BRICOLAGE) - OSTRÍČKA
SÉRIOVÉ ČÍSLO			URČENÉ POUŽITIE / FUNKCIE Stroj bol navrhnutý a vyrobený pre operácie odstraňovania materiálu (brúsenie a ostrenie nástrojov) a/alebo čistenie všetkých druhov kovov alebo podobných materiálov
ROK VÝROBY			
STROJ JE VYROBENÝ A VYSKÚŠANÝ V SÚLADE SO SMERNICAMI EÚ			
2006/42/CE	SMERNICA O STROJOCH		
2014/30/EU	SMERNICA O ELEKTROMAGNETICKEJ KOMPATIBILITE		
2011/65/EU a následné zmeny a doplnky		SMERNICA RoHS	ODKAZ NA POUŽITÉ HARMONIZOVANÉ NORMY: EN 55014-1:2017 - EN 55014-1:2006/A2:2011 - EN 55014-2:2015 - EN 55014-2:1997/A2:2008 - EN 61000-3-2:2014 - EN 61000-3-3:2013 - EN 62841-3-4:2016 - EN 62841-1:2015
TECHNICKÁ DOKUMENTÁCIA BOLA ZOSTAVENÁ PODĽA ČASTI "A" PRÍLOHY VII.		Osoba oprávnená zostaviť technickú dokumentáciu: Maurizio Casanova (u FEMI S.p.A. Via Del Lavoro, 4 - 40023 Castel Guelfo (BO) - Taliansko)	Maurizio Casanova Konzel Castel Guelfo, dňa 08/11/2021
FEMI S.p.A. – Dokument vyhradený zákonom. Bez výslovného povolenia je zakázaná jeho reprodukcia alebo šírenie na tretie strany.			





HU EK-MEGFELELŐSÉGI NYILATKOZAT (2006/42/EK GÉPEK IRÁNYELV - II. MELLÉKLET, 1. RÉSZ, A. SZAKASZ)			
	A GYÁRTÓ	FEMI S.p.A. - Via Del Lavoro, 4- 40023 Castel Guelfo (BO) ITALIE - Tél. +39 0542 487611	KIJELENTI, HOGY A
MODELL	(ld. a címkét - 112. old.)	ÁLTALÁNOS ELNEVEZÉS: DUPLAKORONGOS CSISZOLÓ - KOMBINÁLT CSISZOLÓ - KOMBINÁLT KÖSZÖRŰ - CSISZOLÓ-REZGŐ CSISZOLÓ - (BRICOLAGE típus) - KÖSZÖRŰGÉP	
SOROZAT SZÁMA		RENDELTESSZERŰ FELHASZNÁLÁS / FUNKCIÓ	
GYÁRTÁS ÉVE		A gépet anyageltávolítás műveleteire (szerszámok csiszolására és élezésére), és/vagy tisztítására terveztek és kiviteleztek, bármilyen fém vagy azonos anyagok számára	
A KÖZÖSSÉGI IRÁNYELVEKNEK MEGFELELŐEN ÉPÍTETTÜK MEG ÉS VIZSGÁLTUK BE			
2006/42/EK	GÉPEK IRÁNYELV		HIVATKOZÁS AZ ALKALMAZOTT HARMONIZÁLT SZABVÁNYOKRA: EN 55014-1:2017 - EN 55014-1:2006/A2:2011 - EN 55014-2:2015 - EN 55014-2:1997/A2:2008 - EN 61000-3-2:2014 - EN 61000-3-3:2013 - EN 62841-3-4:2016 - EN 62841-1:2015
2014/30/EU	ELEKTROMÁGNESES ÖSSZEFERHETŐSÉG IRÁNYELV		
többször módosított 2011/65/EU	RoHS IRÁNYELV		
A MŰSZAKI DOKUMENTÁCIÓ A VII. MELLÉKLET A. RÉSZÉVEL ÖSSZAHANGBAN KÉSZÜLT.	A műszaki dokumentáció összeállításával meghatalmazott személy: Maurizio Casanova (a FEMI S.p.A.-nál - Via Del Lavoro, 4 - 40023 Castel Guelfo - (BO) Olaszország)	Maurizio Casanova Megbízott ügyvezető Kelt: Castel Guelfo, 2021.11.08.	
FEMI S.p.A. - A dokumentummal kapcsolatban a törvény által meghatározott minden jog fenntartva. Tilos sokszorosítani vagy más módon, kifejezett engedély nélkül harmadik fél számára ismertetni.			

ET „EÜ” vastavusdeklaratsioon (MASINADIREKTIV 2006/42/EÜ - II LISA 1. OSA A-JAGU)			
	TOOTJA	EMI S.p.A. - Via Del Lavoro, 4- 40023 Castel Guelfo (BO) ITALIE - Tél. +39 0542 487611	KINNITAB, ET SEADE:
MUDEL	(vt. järgnevat silti - ehk tülg 112)	ÜLDNIMETUS: KAHE KETTAGA LIHVMAŠIN - KOMBINEERITUD LIHVMAŠIN - KOMBINEERITUD TERITUSMAŠIN - LIHVMAŠIN - (seeriast BRICOLAGE) - TERITAJA	
SEERIANUMBER		ETTENÄHTUD KASUTUS / FUNKTSIOONID	
VALMISTAMISAASTA		Masin on kavandatud ja toodetud materjali eemaldamiseks (nurklihvijana või tööriistade teritajana) ja/või puhastamiseks, kasutades saab igat tüüpi metalli ja sarnase materjaliga	
ON VALMISTATUD JA KATSETATUD JÄRGMISTE ÜHENDUSE DIREKTIIVIDE SÄTETE KOHASELT			
2006/42/EÜ	MASINADIREKTIV		VIIDE KOHALDATAVALE ÜHTLUSTATUD STANDARDILE: EN 55014-1:2017 - EN 55014-1:2006/A2:2011 - EN 55014-2:2015 - EN 55014-2:1997/A2:2008 - EN 61000-3-2:2014 - EN 61000-3-3:2013 - EN 62841-3-4:2016 - EN 62841-1:2015
2014/30/EL	ELEKTROMAGNETILISE ÜHILDUVUSE DIREKTIIV		
2011/65/EL ja selle hilisemad muudatused ja täiendused	RoHS-i DIREKTIIV		
TEHNLINE TOIMIK ON KOOSTATUD VASTAVALT VII LISA A-OSA SÄTETATUD NÕUETELE	Tehnilise toimiku koostamiseks volitatud isik: Maurizio Casanova (FEMI S.p.A. juures Via Del Lavoro, 4 - 40023 Castel Guelfo (BO) - Itaalia)	Maurizio Casanova Tegevjuht Castel Guelfo, 08.11.2021	
FEMI S.p.A. - Document confidentiel aux termes de la loi, avec interdiction de reproduction ou de divulgation à des tiers sans l'autorisation expresse.			

CS ES PROHLÁŠENÍ O SHODĚ (SMĚRNICE O STROJÍCH 2006/42 / ES - PŘÍLOHA II ČÁST 1., ODDÍL A)			
	VÝROBCE	FEMI S.p.A. - Via Del Lavoro, 4- 40023 Castel Guelfo (BO) ITALIA - Tel. +39 0542 487611	PROHLÁŠUJE, ŽE STROJ:
MODEL	(Viz zobrazený štítek - strana 112)	OBEČNÝ NÁZEV: DVOJITÁ BRUSKA - KOMBINOVANÁ BRUSKA - KOMBINOVANÁ OSTRÍČKA - BRUSKA NA LEŠTĚNÍ - (Série BRICOLAGE) - OSTRÍČKA	
SÉRIOVÉ ČÍSLO		URČENÉ POUŽITÍ / FUNKCE	
ROK VÝROBY		Stroj byl navržen a vyroben pro operace odstraňování materiálu (broušení či ostření nástrojů) a/nebo čištění všech druhů kovů nebo podobných materiálů	
STROJ JE VYROBEN A VYZKOUŠEN V SOULADU SE SMĚRNICEMI SPOLEČENSTVÍ			
2006/42/CE	SMĚRNICE O STROJÍCH		ODKAZ NA POUŽITÉ HARMONIZOVANÉ NORMY: EN 55014-1:2017 - EN 55014-1:2006/A2:2011 - EN 55014-2:2015 - EN 55014-2:1997/A2:2008 - EN 61000-3-2:2014 - EN 61000-3-3:2013 - EN 62841-3-4:2016 - EN 62841-1:2015
2014/30/EU	SMĚRNICE O ELEKTROMAGNETICKÉ KOMPATIBILITĚ		
2011/65/EU a následné změny a doplňky	SMĚRNICE RoHS		
TECHNICKÁ DOKUMENTACE BYLA SESTAVĚNA PODLE ČÁSTI "A" PŘÍLOHY VII.	Osoba oprávněná sestavit technickou dokumentaci: Maurizio Casanova (u FEMI S.p.A. Via Del Lavoro, 4 - 40023 Castel Guelfo (BO) - Itálie)	Maurizio Casanova Jednatel Castel Guelfo, dne 08.11.2021	
FEMI S.p.A. - Dokument vyhrazen zákonem. Bez výslovného povolení je zakázána jeho reprodukce nebo šíření na třetí strany.			



SL "CE" DIZJAVA O SKLADNOSTI "CE" (Direktive o strojih 2006/42/ES – PRILOGA II, DEL 1, RAZDELEK A)			
	PROIZVAJALEC	FEMI S.p.A. - Via Del Lavoro, 4-40023 Castel Gueffo (BO) ITALIA - Tel. +39 0542 487611	IZJAVLJA, DA JE STROJ:
MODEL	(oglejte si etiketo – str. 112)	SPLOŠNO IME: BRUSILKA Z DVEMA BRUSNIMA KOLUTOMA - KOMBINIRANA BRUSILKA - KOMBINIRANI STROJ ZA OSTRENJE - BRUSILKA - POLIRKA - (serije BRICOLAGE) - BRUSILNIK	STroj je bil zasnovan in izdelan za odzemanje materiala (brušenje ali ostrenje orodja) in/ali čiščenje vseh vrst kovin in podobnih materialov
SERIJSKA ŠTEVILKA		PREDVIDENA UPORABA/DELOVANJE	
LETO IZDELAVE			
IZDELANA IN PREIZKUŠENA V SKLADU Z EVROPSKIM SMERNICAMI			
2006/42/ES	DIREKTIVA O STROJIH		
2014/30/EU	DIREKTIVA O ELEKTROMAGNETNI ZDRUŽLJIVOSTI		
2011/65/EU z naknadnimi spremembami in dopolnitvami	DIREKTIVA O OMEJEVANJU NEVARNIH SNOVI V ELEKTRIČNI IN ELEKTRONSKI OPREMI	SKLICEVANJE NA HARMONIZIRANE STANDARDE: EN 55014-1:2017 - EN 55014-1:2006/A2:2011 - EN 55014-2:2015 - EN 55014-2:1997/A2:2008 - EN 61000-3-2:2014 - EN 61000-3-3:2013 - EN 62841-3-4:2016 - EN 62841-1:2015	
TEHNIČNI DOKUMENTI SO SESTAVLJENI V SKLADU Z DELOM »A« PRILOGE VII.	Pooblaščen oseba za sestavo tehnične dokumentacije: Maurizio Casanova (pri FEMI S.p.A. Via Del Lavoro, 4 - 40023 Castel Gueffo (BO) - Italija)	Maurizio Casanova izvršni direktor Castel Gueffo, dne 08/11/2021	
FEMI S.p.A. – V skladu z zakoni je razmnoževanje ali razdeljevanje dokumenta brez predhodnega dovoljenja prepovedano.			

TR "CE" UYGUNLUK BEYANI (MAKİNELER DİREKTİFİ MACCHINE 2006/42/CE – EK II, BÖLÜM 1, KISIM A)			
	ÜRETİCİ	FEMI S.p.A. - Via Del Lavoro, 4-40023 Castel Gueffo (BO) ITALIA - Tel. +39 0542 487611	AŞAĞIDA ZİKREDİLEN MAKİNENİN:
MODEL	(etikete bakınız - sayfa 112).	GENEL ADI: ÇİFT DİSKLİ TAŞLAMA MAKİNESİ - KOMBİNE TAŞLAMA MAKİNESİ - KOMBİNE BİLEME MAKİNESİ - TAŞLAMA ZİMPARA MAKİNESİ - (BRICOLAGE Serisi) - BİLEME MAKİNESİ	Makine, herhangi bir tür metal malzeme veya işlenen parçanın elle tutulduğu benzeri malzemelerin taşlama (takımların taşlanma veya bilenme) ve/veya temizlenme işlemi için tasarlanmıştır ve imal edilmiştir.
SERİ NUMARASI		ÖNGÖRÜLEN KULLANIM / FONKSİYON	
ÜRETİM TARİHİ			
AB DİREKTİFLERİNE UYGUN OLARAK İMAL VE TEST EDİLMİŞTİR			
2006/42/CE	MAKİNELER DİREKTİFİ		
2014/30/EU	ELEKTRO MANYETİK UYUMLULUK DİREKTİFİ		
2011/65/UE ile müteselsil değişiklik be entegrasyonu	RoHS DİREKTİFİ	UYGULANAN UYUMLAŞTIRILMIŞ REFERANS NORMATLARI: EN 55014-1:2017 - EN 55014-1:2006/A2:2011 - EN 55014-2:2015 - EN 55014-2:1997/A2:2008 - EN 61000-3-2:2014 - EN 61000-3-3:2013 - EN 62841-3-4:2016 - EN 62841-1:2015	
TEKNİK FASİKÜL EK VII'İNİN "A" KISMINA UYGUN OLARAK TANZİM EDİLMİŞTİR.	Teknik fasikülü oluşturulmaya yetkili personel: Maurizio Casanova (FEMI S.p.A. - Via Del Lavoro, 4 - 40023 Castel Gueffo - (BO) İtalya)	Maurizio Casanova Murahhas Aza Castel Gueffo, 08/11/2021	
FEMI S.p.A. – Yasal amaçlara münhasır bu belgenin izinsiz çoğaltılması ya da üçüncü kişiler ile paylaşılması yasaktır.			



Ingombro per etichetta
FAC-SIMILE



Via Del Lavoro, 4
40023 CASTEL GUELFO (BO) - Italy

Tel: +39-0542/487611
Fax: +39-0542/488226

E-mail: infocom@femi.it
www.femi.it