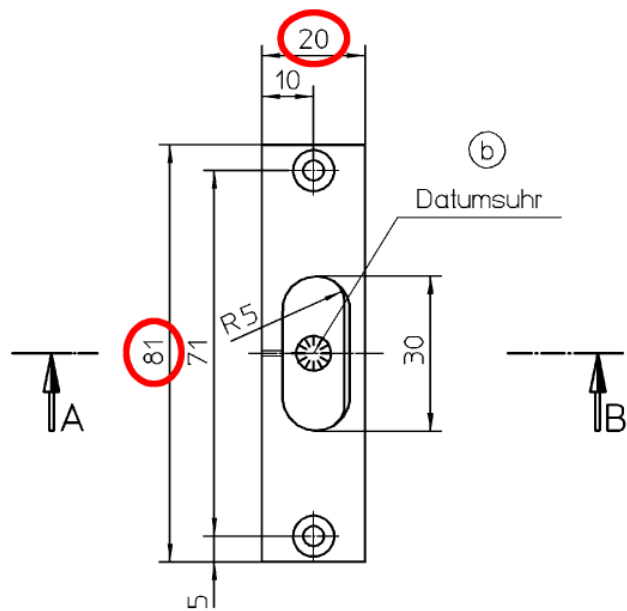
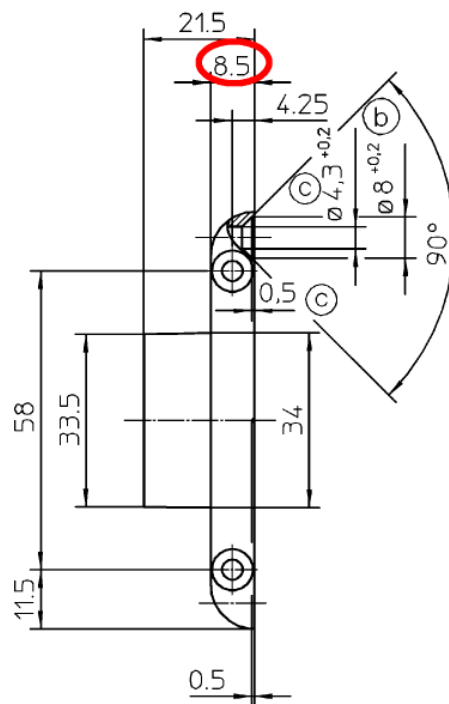
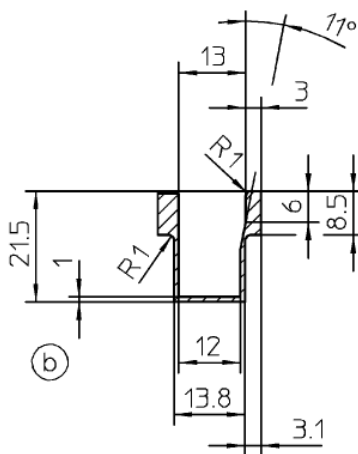


Für diese Unterlage behalten wir uns alle Rechte nach DIN 34 vor

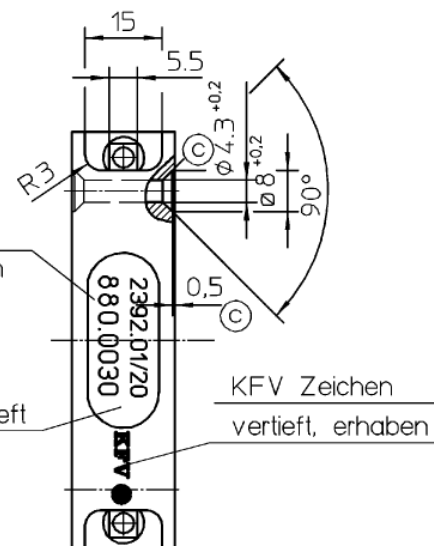


SCHNITT A-B



Zeichnungs Nr.
vertieft erhaben

Art.Nr. vertieft
erhaben



KFV Zeichen
vertieft, erhaben

gratfrei

			Maßstab: 1:1		Werkstoff
			Freimaßtoleranz: VDG-P680		2.2141.05
			Eingerahmte Maße werden besonders geprüft		Oberfläche
24 = Index c	08.12.94	Momberg	Wz Gepr.		
c Mass geändert	08.12.94	Momberg	Bearb.	21.07.92	Buerger
b Mass hinzu	02.12.92	Buerger	Gepr.	01.06.01	Hoeltgen
a neue Zeichnung	21.07.92	Buerger	Ges.	01.06.01	Kaufmann
Ind.	Änderung	Datum	Name		
KFV TÜRVERSCHLÜSSE Karl Fliether GmbH & Co 42551 Velbert		Benennung Schliesskasten			Zeichnungs-Nr. 9 8.8.0 0.0.0.3.0 4.03
Art.-Nr. 2392-01-20					EMPB-Nr.